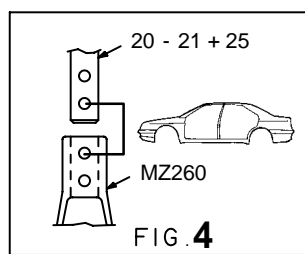
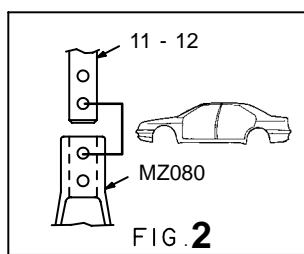
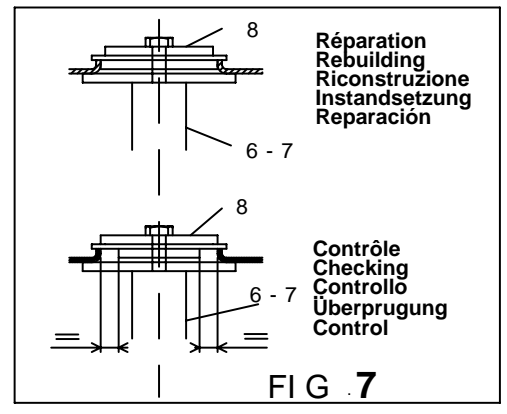
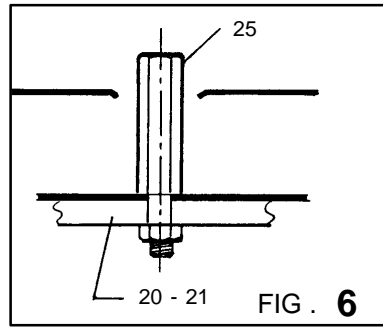
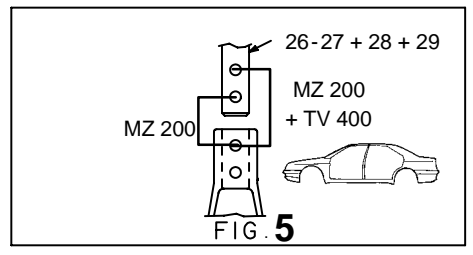
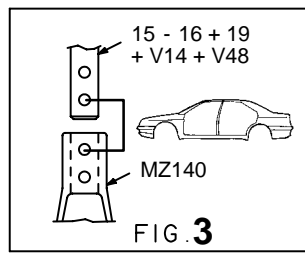
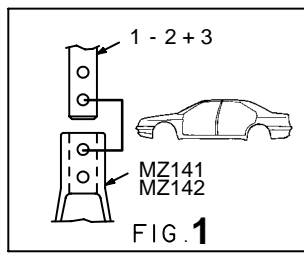
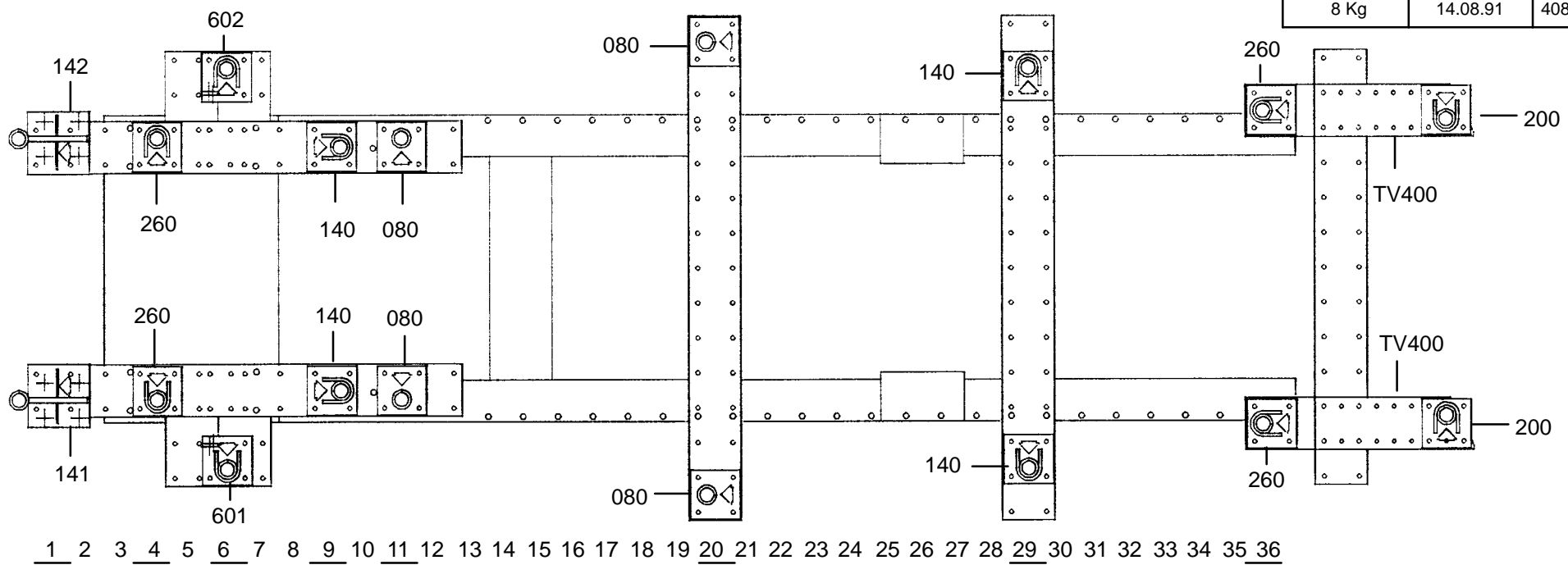
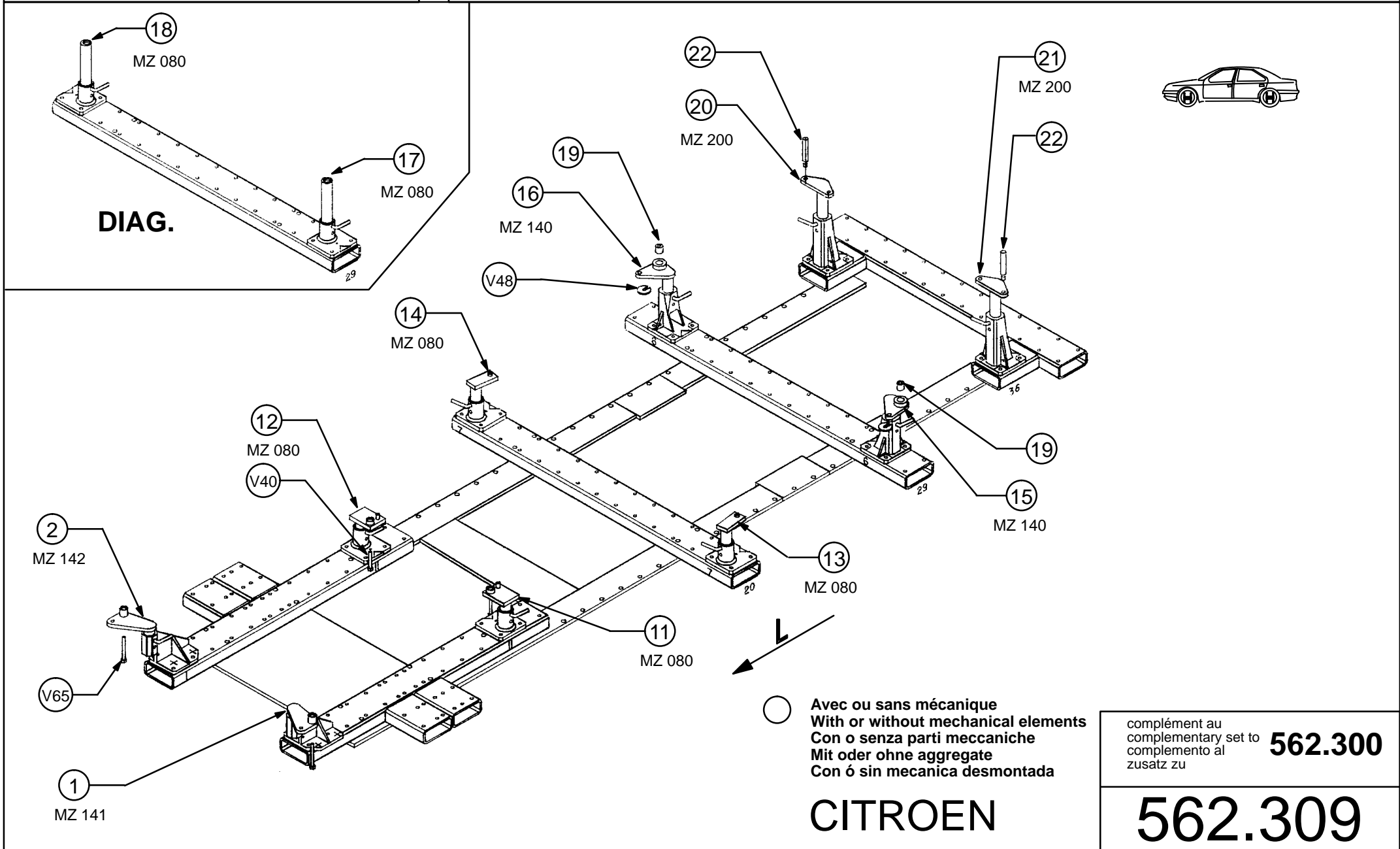


○ Avec ou sans mécanique
 With or without mechanical elements
 Con o senza parti meccaniche
 Mit oder ohne aggregate
 Con ó sin mecanica desmontada

REP.	REFERENCE	PDS	NB	MZ
26	562.726	2,9	1	200
27	562.727	2,9	1	200
28	562.728	1,1	1	
29	562.729	1,1	1	
	B61A	0,1	2	
HM8x30 HM12x25			2	
B70A mecanindus 5x25			2	
complément au complementary set to complemento al zusatz zu				562.300
562.309				
8 Kg		14.08.91		408-D-10C





8 Kg	14.08.91	408-D-10B
------	----------	-----------

