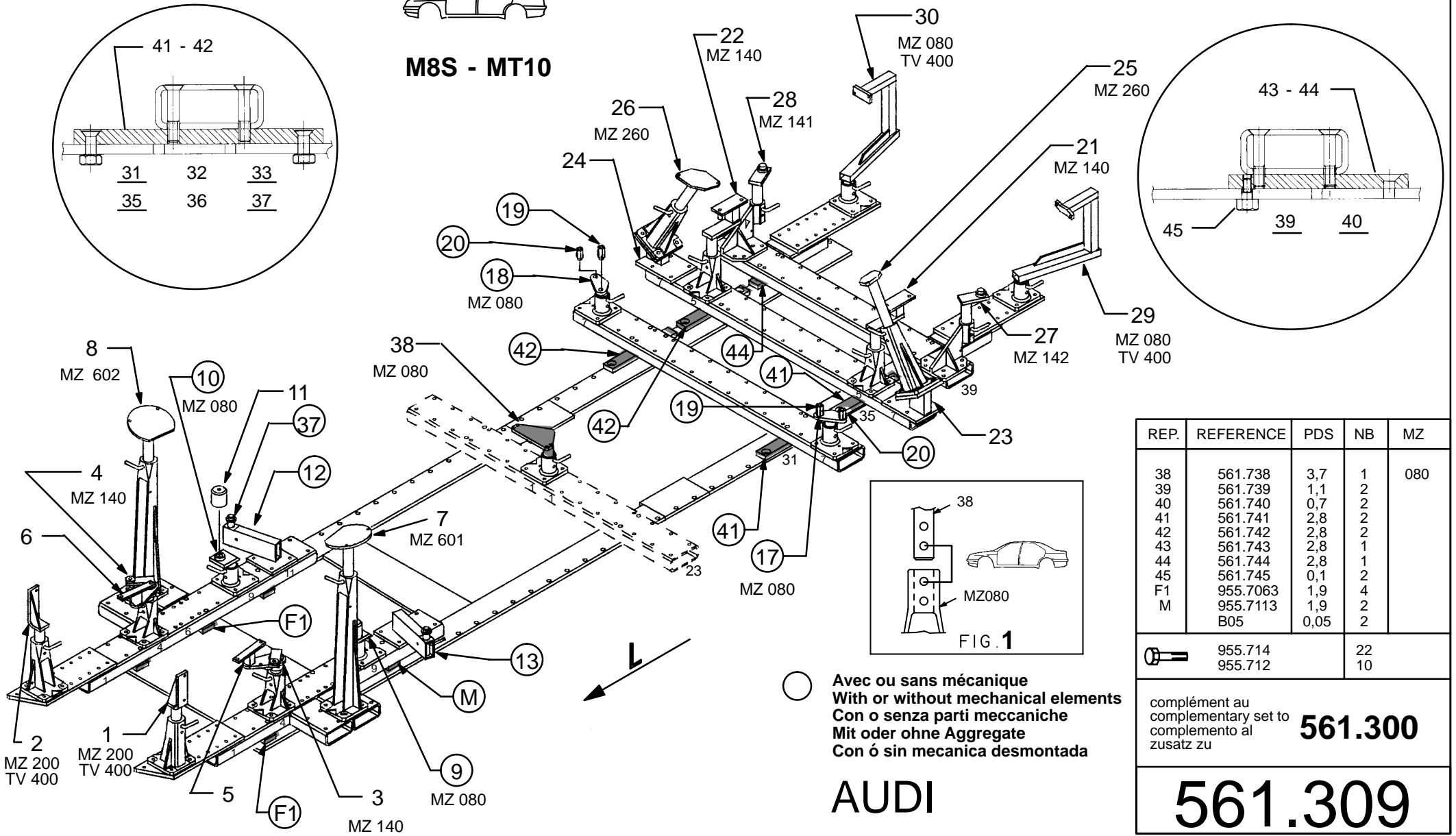




M8S - MT10



REP.	REFERENCE	PDS	NB	MZ
38	561.738	3,7	1	080
39	561.739	1,1	2	
40	561.740	0,7	2	
41	561.741	2,8	2	
42	561.742	2,8	2	
43	561.743	2,8	1	
44	561.744	2,8	1	
45	561.745	0,1	2	
F1	955.7063	1,9	4	
M	955.7113	1,9	2	
	B05	0,05	2	

🔑	955.714	22
	955.712	10

○ Avec ou sans mécanique
With or without mechanical elements
Con o senza parti meccaniche
Mit oder ohne Aggregate
Con ó sin mecanica desmontada

complément au
complementary set to
complemento al
zusatz zu **561.300**

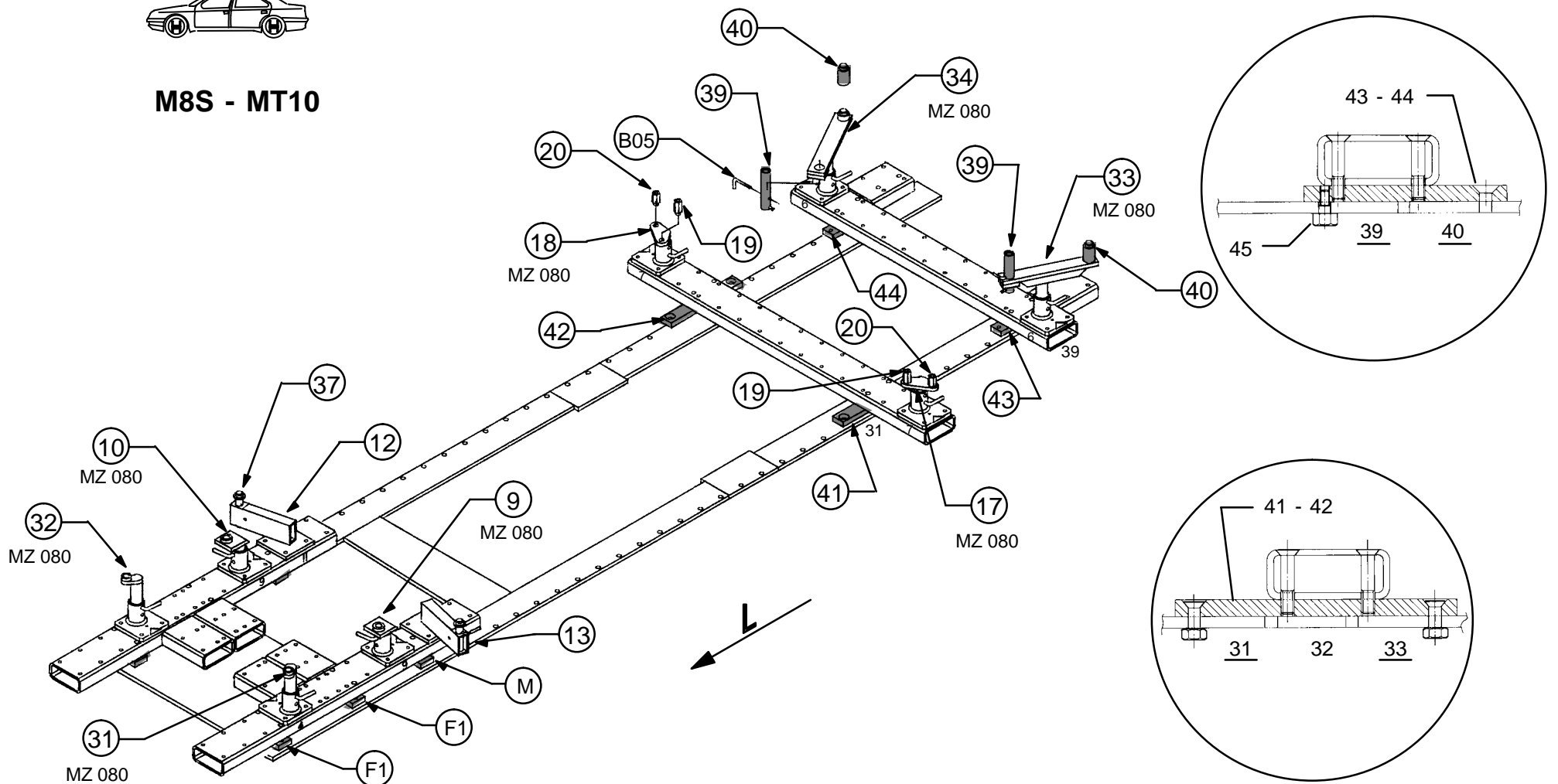
AUDI

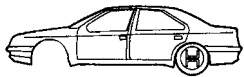
561.309

38 Kg	11.01.91	403-D-6C
-------	----------	----------

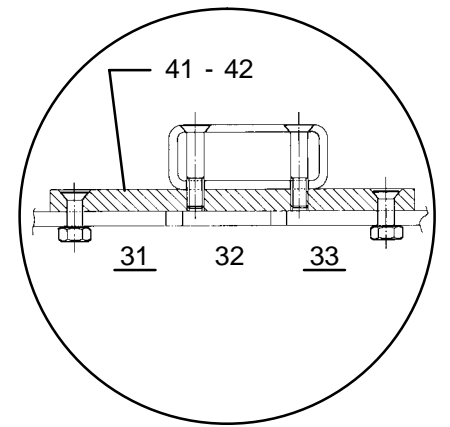
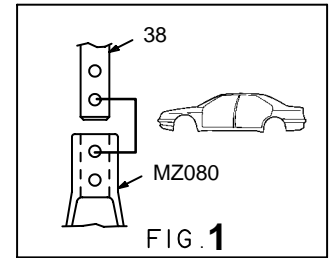
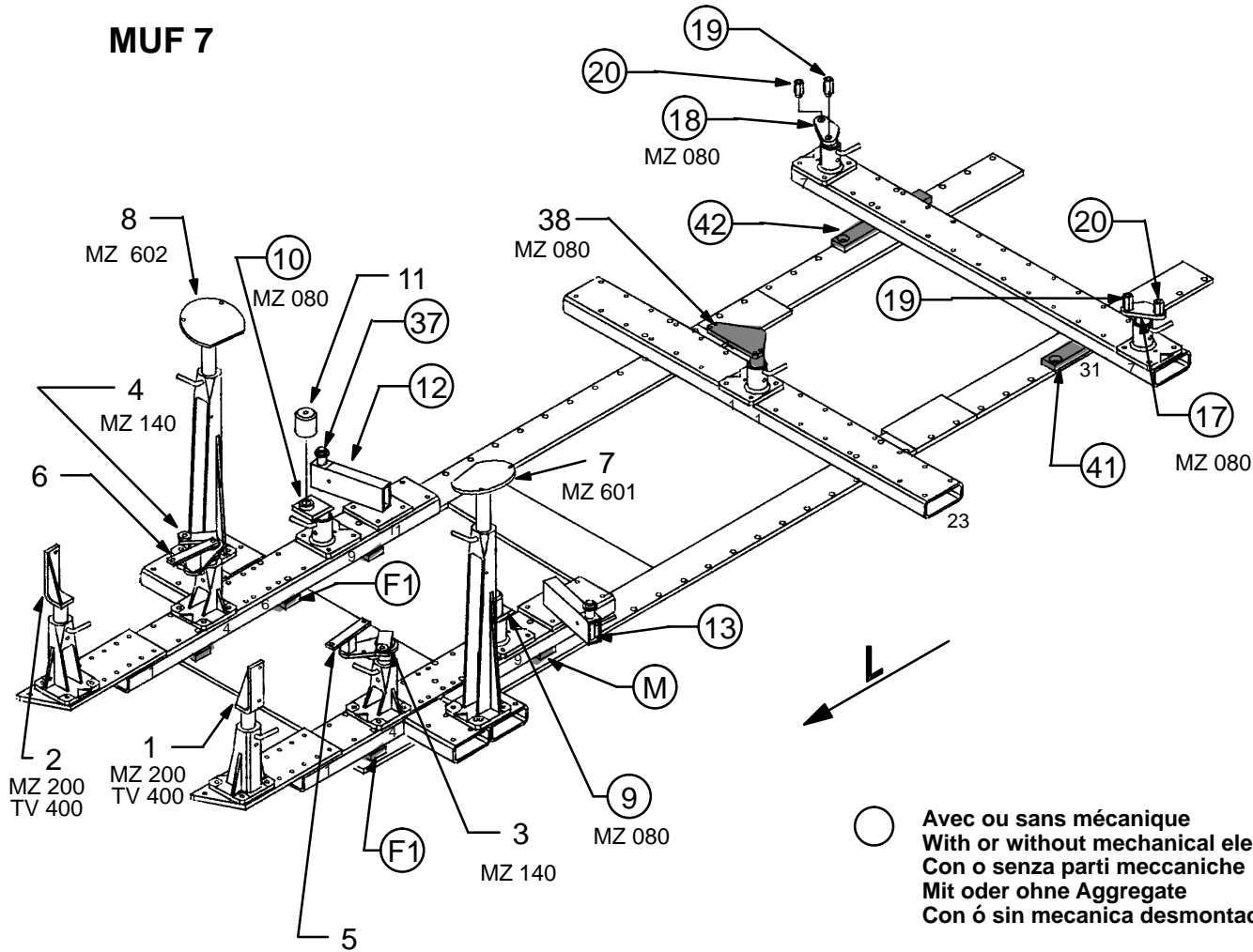


M8S - MT10





MUF 7

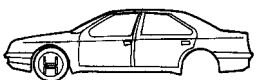


○ Avec ou sans mécanique
With or without mechanical elements
Con o senza parti meccaniche
Mit oder ohne Aggregate
Con ó sin mecanica desmontada

AUDI

561.309

38 Kg | 11.01.91 | 403-D-6D



MUF 7

