

○ Avec ou sans mécanique
 With or without mechanical elements
 Con o senza parti meccaniche
 Mit oder ohne aggregate
 Con ó sin mecanica desmontada

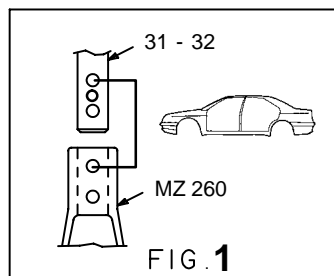
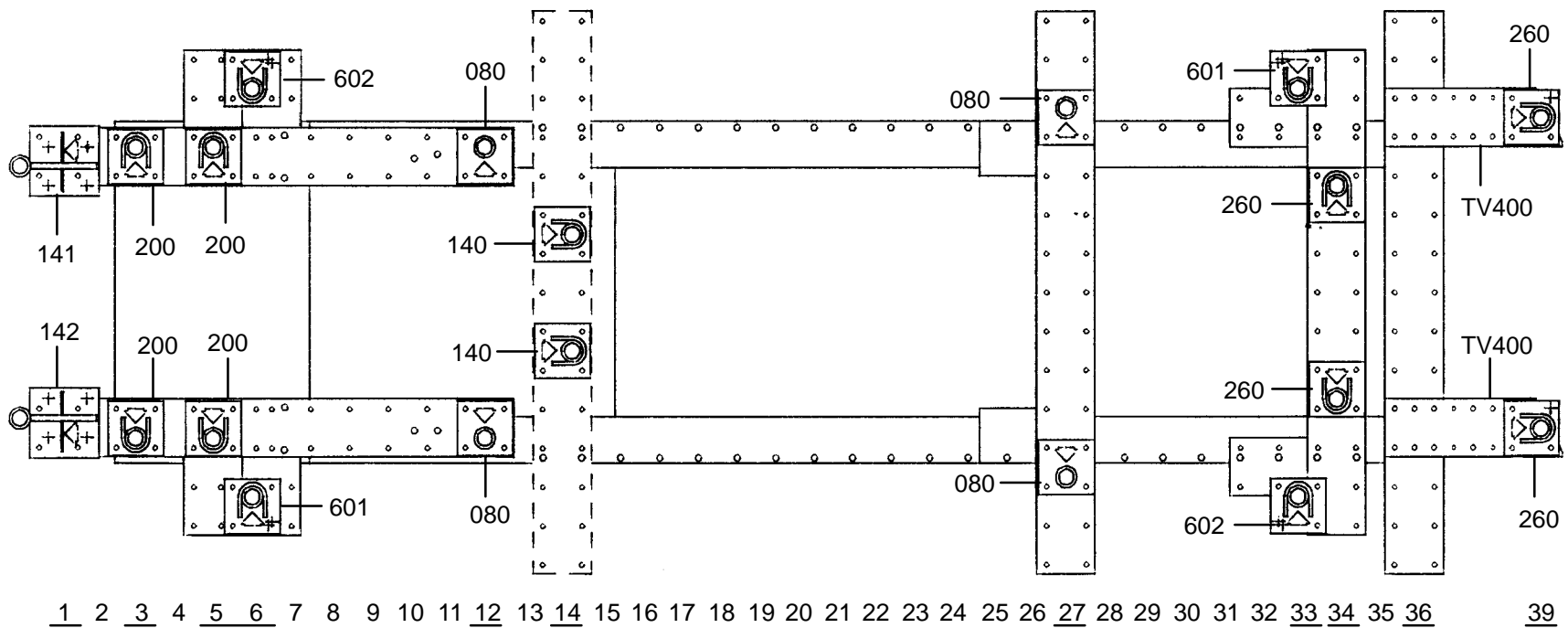
TOYOTA

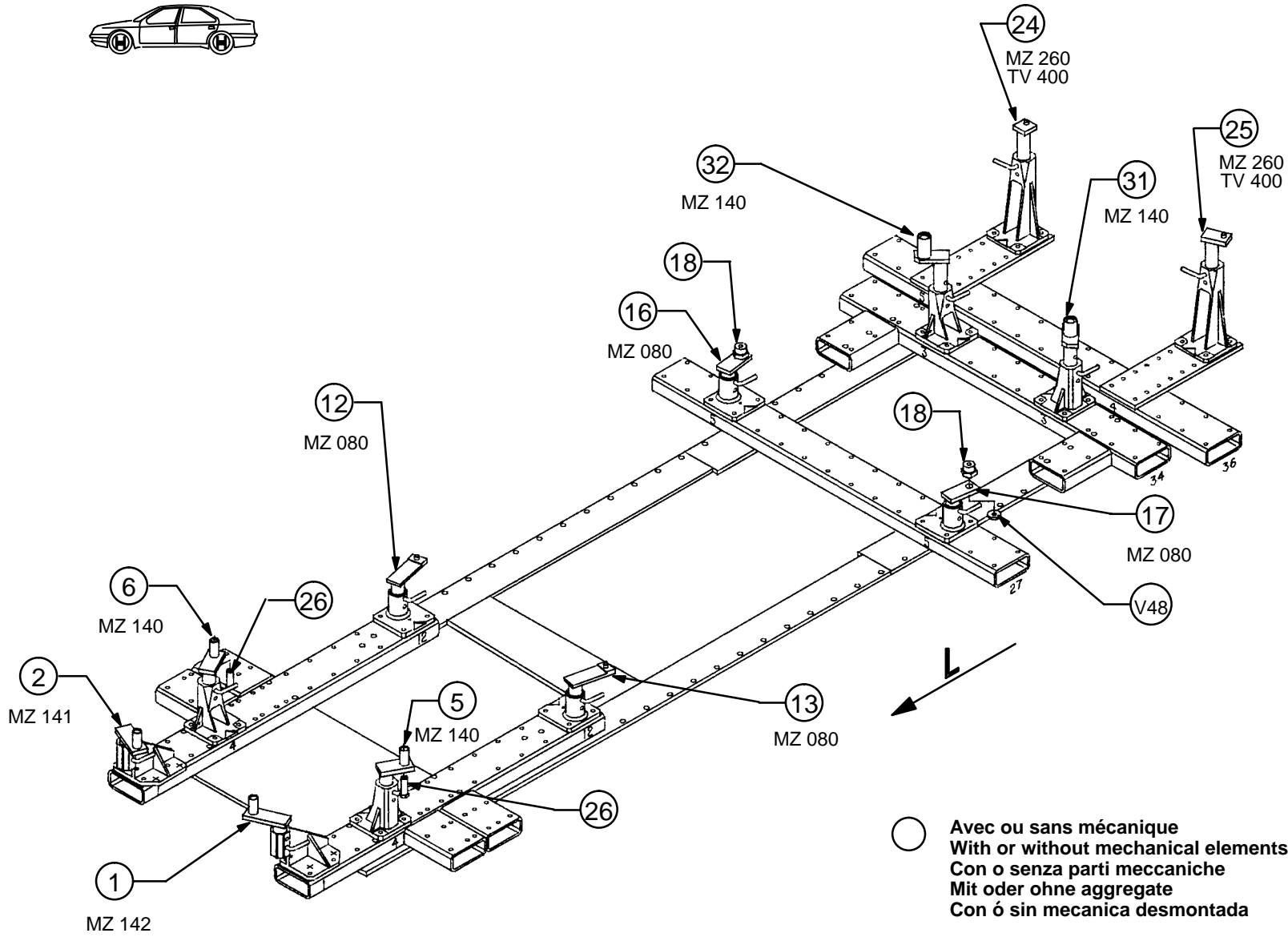
REP.	REFERENCE	PDS	NB	MZ
31	556.731	2,6	1	140/260
32	556.732	2,6	1	140/260

complément au
 complementary set to
 complemento al
 zusatz zu **556.300**

556.308

6 Kg 26.12.91 434-D-29F





○ Avec ou sans mécanique
 With or without mechanical elements
 Con o senza parti meccaniche
 Mit oder ohne aggregate
 Con ó sin mecanica desmontada

TOYOTA

556.308

6 Kg | 26.12.91 | 434-D-29G

