

○ Avec ou sans mécanique  
 With or without mechanical elements  
 Con o senza parti meccaniche  
 Mit oder ohne aggregate  
 Con ó sin mecanica desmontada

**TOYOTA**

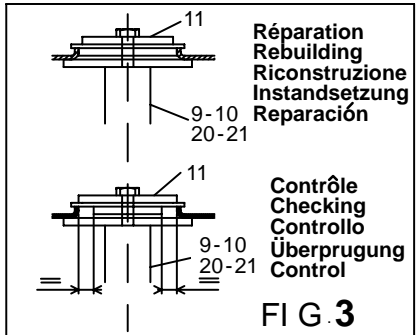
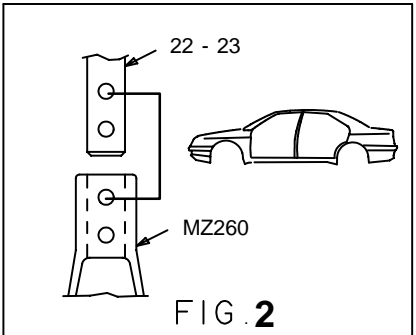
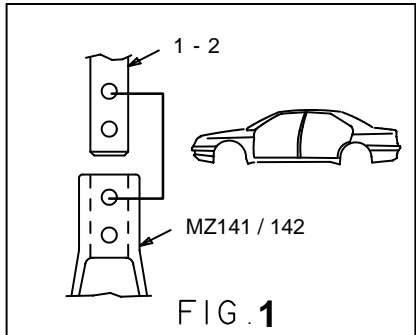
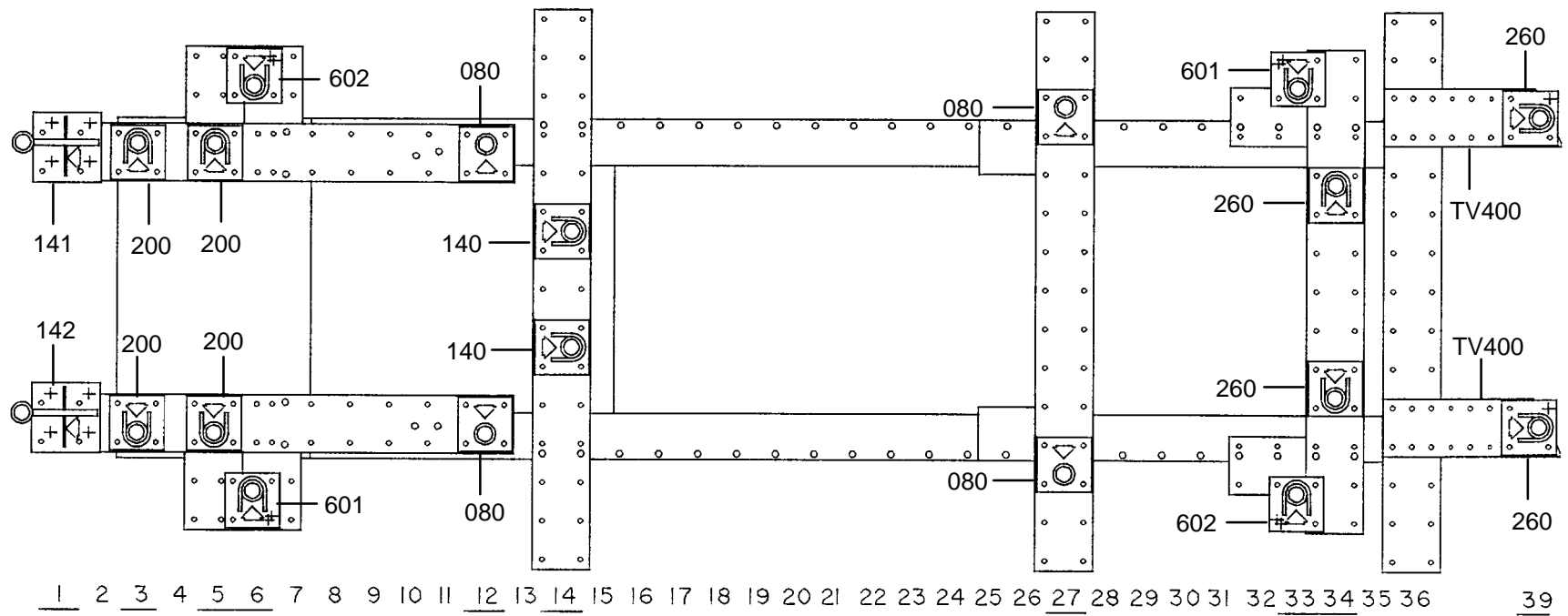
REP.	REFERENCE	PDS	NB	MZ
1	556.701	1,9	1	142
2	556.702	1,9	1	141
3	556.703	2,0	1	200
4	556.704	2,0	1	200
5	556.705	1,8	1	140
6	556.706	1,8	1	140
7	556.707	2,0	1	200
8	556.708	2,0	1	200
9	556.709	3,6	1	601
10	556.710	3,6	1	602
11	556.711	0,5	4	
12	556.712	1,8	1	080
13	556.713	1,8	1	080
14	556.714	1,5	1	140
15	556.715	1,5	1	140
16	556.716	1,3	1	080
17	556.717	1,3	1	080
18	556.718	0,3	2	
19	556.719	1,0	2	
20	556.720	4,2	1	601
21	556.721	4,2	1	602
22	556.722	2,6	1	260/140
23	556.723	2,6	1	260/140
24	556.724	1,7	1	260
25	556.725	2,2	1	260
26	556.726	0,2	2	
	V.48	0,1	2	

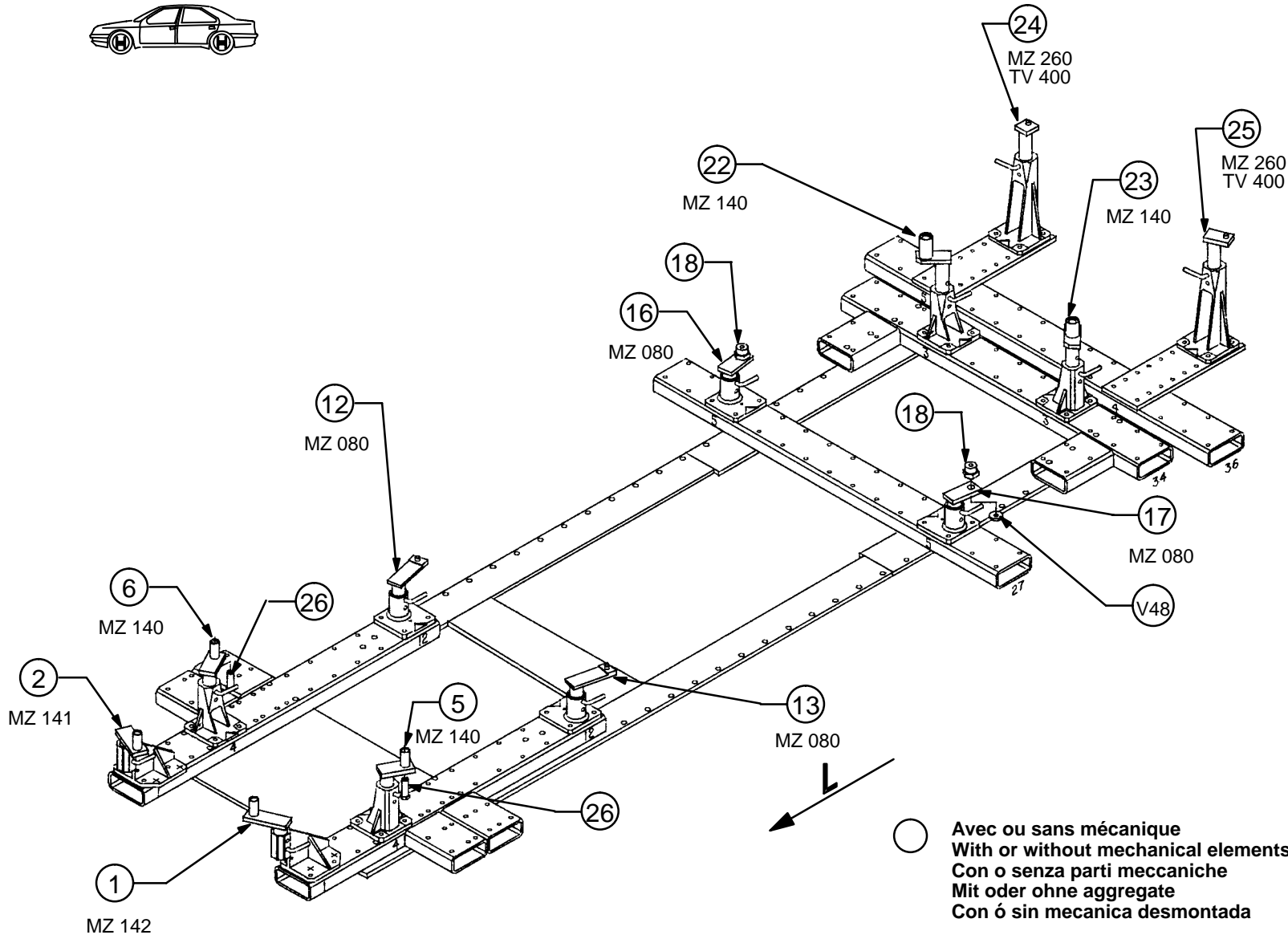
  

	M 10.125x25	4
	M 12x30	4
	M 12.125x20	2
	M 12.125x30	2
	M 12.125x90	2

**556.300**

56Kg 11.05.89 434-D-29A





REP.	REFERENCE	PDS	NB	MZ
1	556.701	1,9	1	142
2	556.702	1,9	1	141
3	556.703	2,0	1	200
4	556.704	2,0	1	200
5	556.705	1,8	1	140
6	556.706	1,8	1	140
7	556.707	2,0	1	200
8	556.708	2,0	1	200
9	556.709	3,6	1	601
10	556.710	3,6	1	602
11	556.711	0,5	4	
12	556.712	1,8	1	080
13	556.713	1,8	1	080
14	556.714	1,5	1	140
15	556.715	1,5	1	140
16	556.716	1,3	1	080
17	556.717	1,3	1	080
18	556.718	0,3	2	
19	556.719	1,0	2	
20	556.720	4,2	1	601
21	556.721	4,2	1	602
22	556.722	2,6	1	260/140
23	556.723	2,6	1	260/140
24	556.724	1,7	1	260
25	556.725	2,2	1	260
26	556.726	0,2	2	
	V.48	0,1	2	

	M 10.125x25	4
	M 12x30	4
	M 12.125x20	2
	M 12.125x30	2
	M 12.125x90	2

**TOYOTA**

**556.300**

56Kg	11.05.89	434-D-29B
------	----------	-----------

