

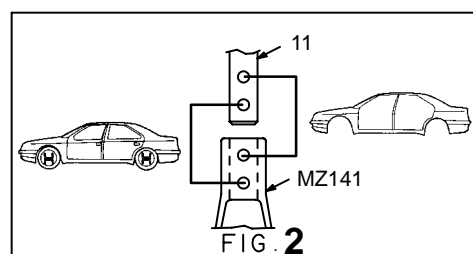
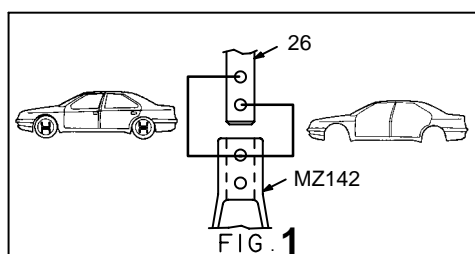
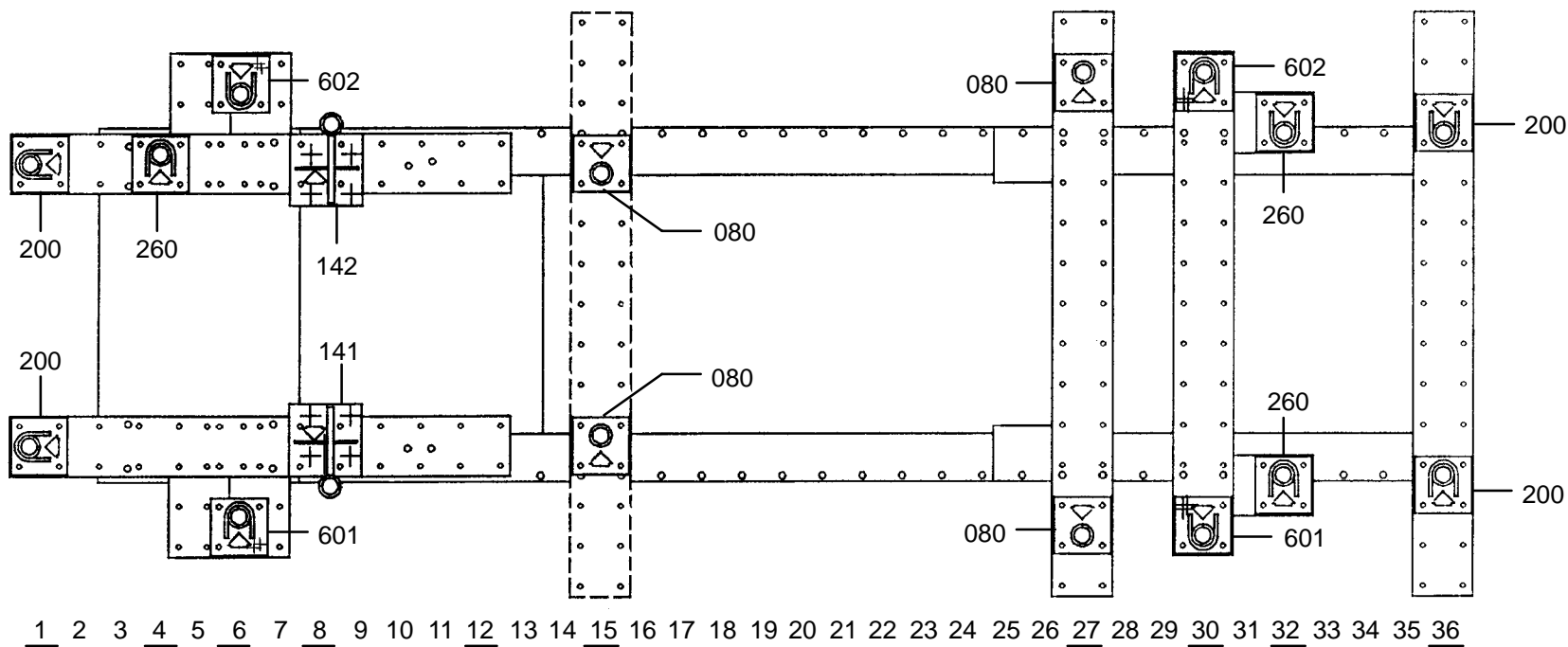
REP.	REFERENCE	PDS	NB	MZ
1	555.701	3,5	1	200
2	555.702	3,5	1	200
3	555.703	1,4	1	
4	555.704	1,4	1	
5	555.705	3,7	1	601
6	555.706	3,7	1	602
7	555.707	1,3	1	
8	555.708	1,3	1	
9	555.709	1,7	1	
11	555.711	1,9	1	141
12	555.712	2,8	1	080
13	555.713	2,8	1	080
16	555.716	0,3	2	
17	555.717	1,9	1	601
18	555.718	1,9	1	602
19	555.719	0,1	2	
20	555.720	2,1	1	260
21	555.721	2,1	1	260
22	555.722	2,6	1	200
23	555.723	2,6	1	200
24	555.724	4,1	1	260
26	555.726	1,9	1	142
27	555.727	0,1	2	
28	555.728	0,6	2	
29	555.729	2,1	1	080
30	555.730	2,1	1	080
	V.60	0,1	3	
	V.61	0,1	1	
	V.62	0,1	2	
	V.63	0,05	1	
	V.64	0,05	1	

M 10x25	5
M 10x30	1
M 10x40	2
M 12x25	3
M 12x30	1
M 12.125x120	2
M 12x55	2

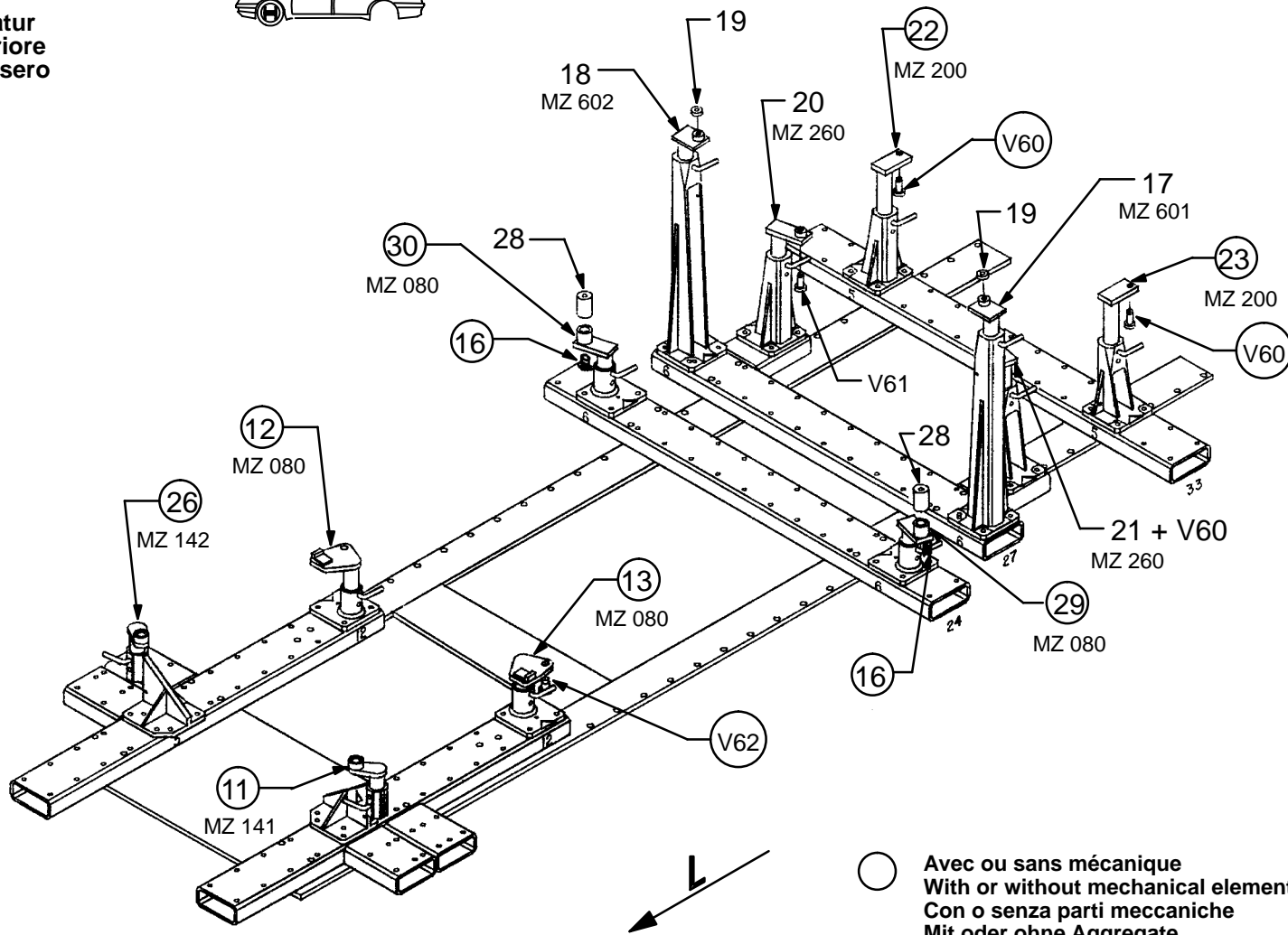
# RENAULT

# 555.320

56 Kg    14.03.91    427-D-18K



Choc arrière  
Rear crash  
Heckreparatur  
Urto posteriore  
Choque trasero

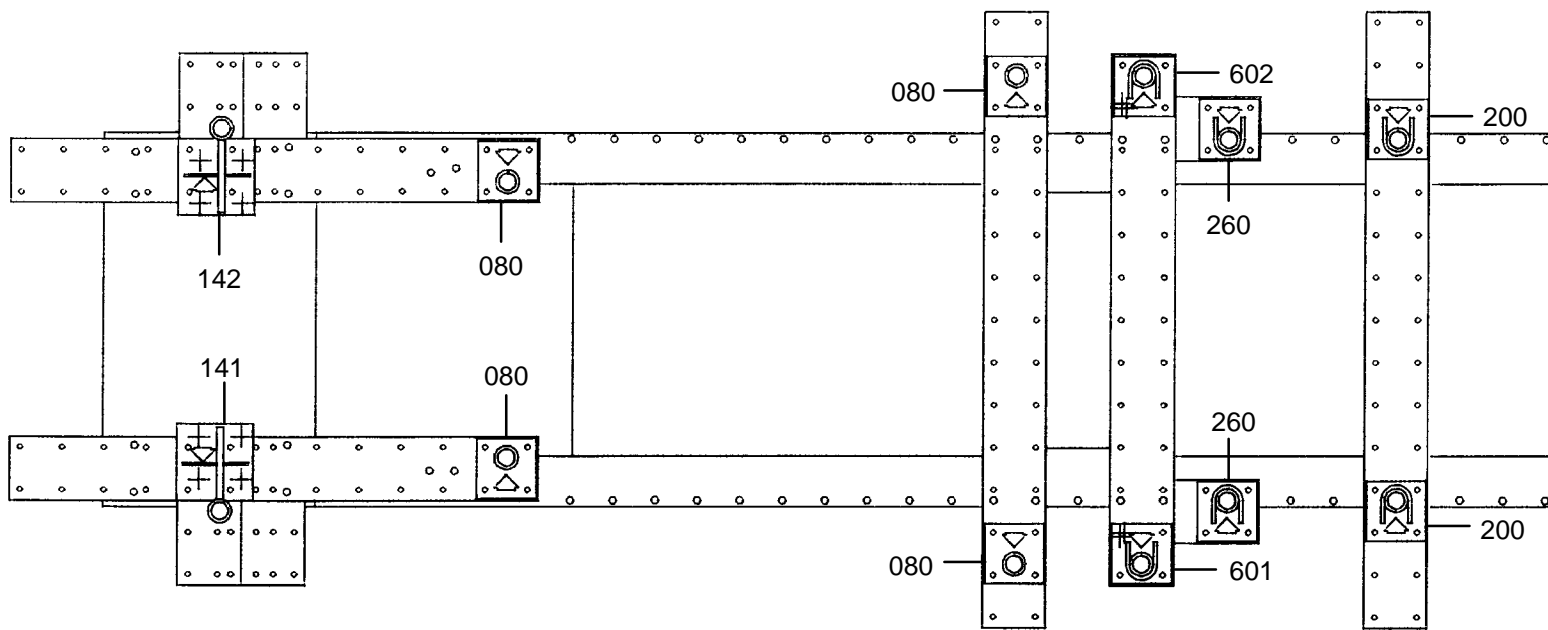


○ Avec ou sans mécanique  
With or without mechanical elements  
Con o senza parti meccaniche  
Mit oder ohne Aggregate  
Con ó sin mecanica desmontada

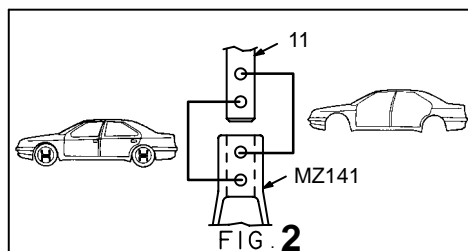
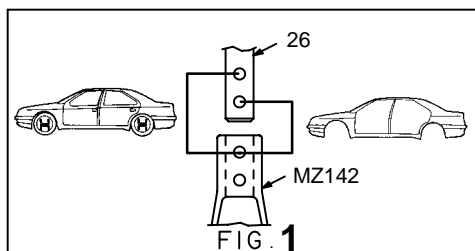
**RENAULT**

**555.320**

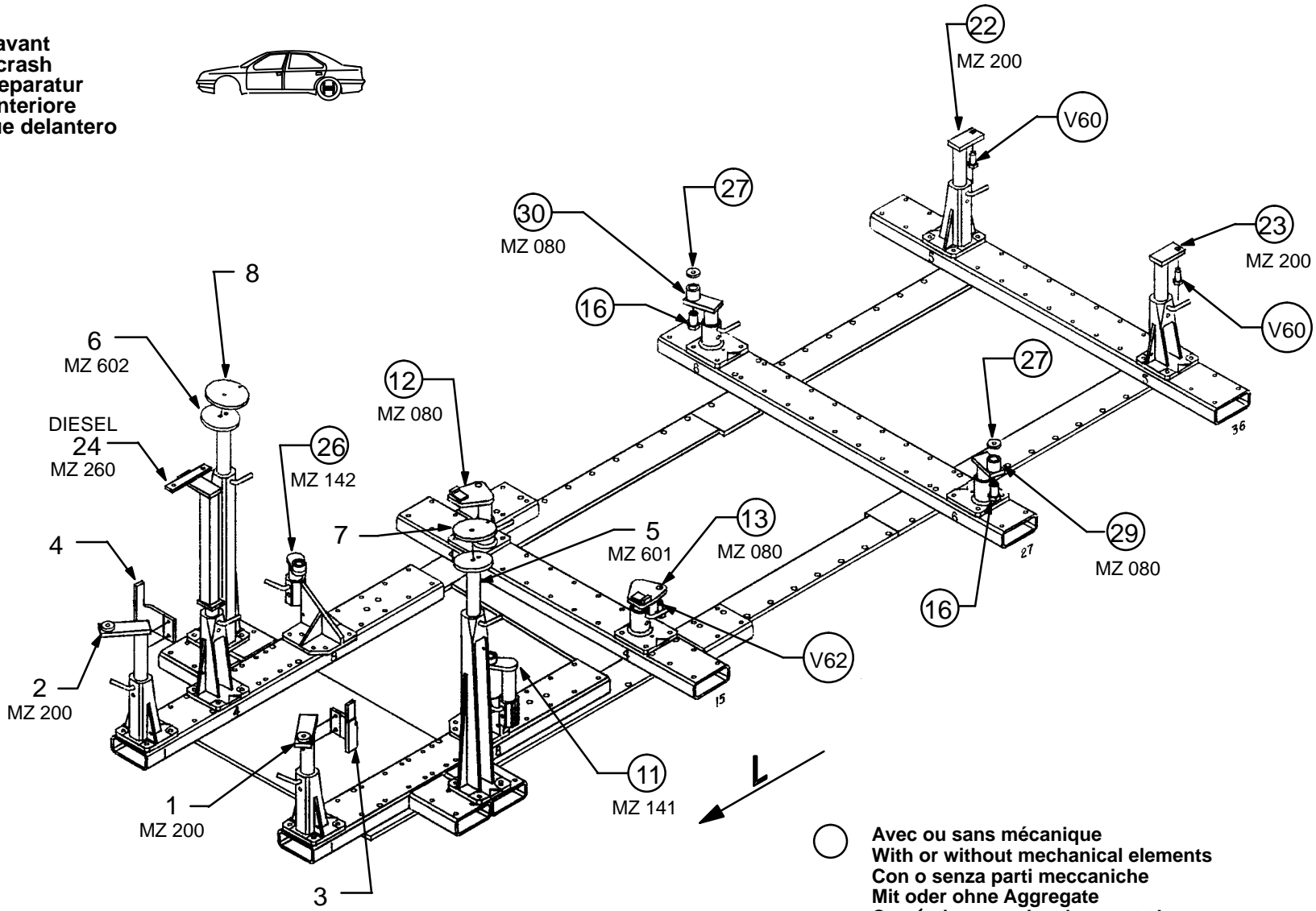
56 Kg    14.03.91    427-D-18L



1 2 3 4 5 6 7 8 9 10 11 12 13 14 15 16 17 18 19 20 21 22 23 24 25 26 27 28 29 30 31 32 33 34 35 36



Choc avant  
Front crash  
Frontreparatur  
Urto anteriore  
Choque delantero

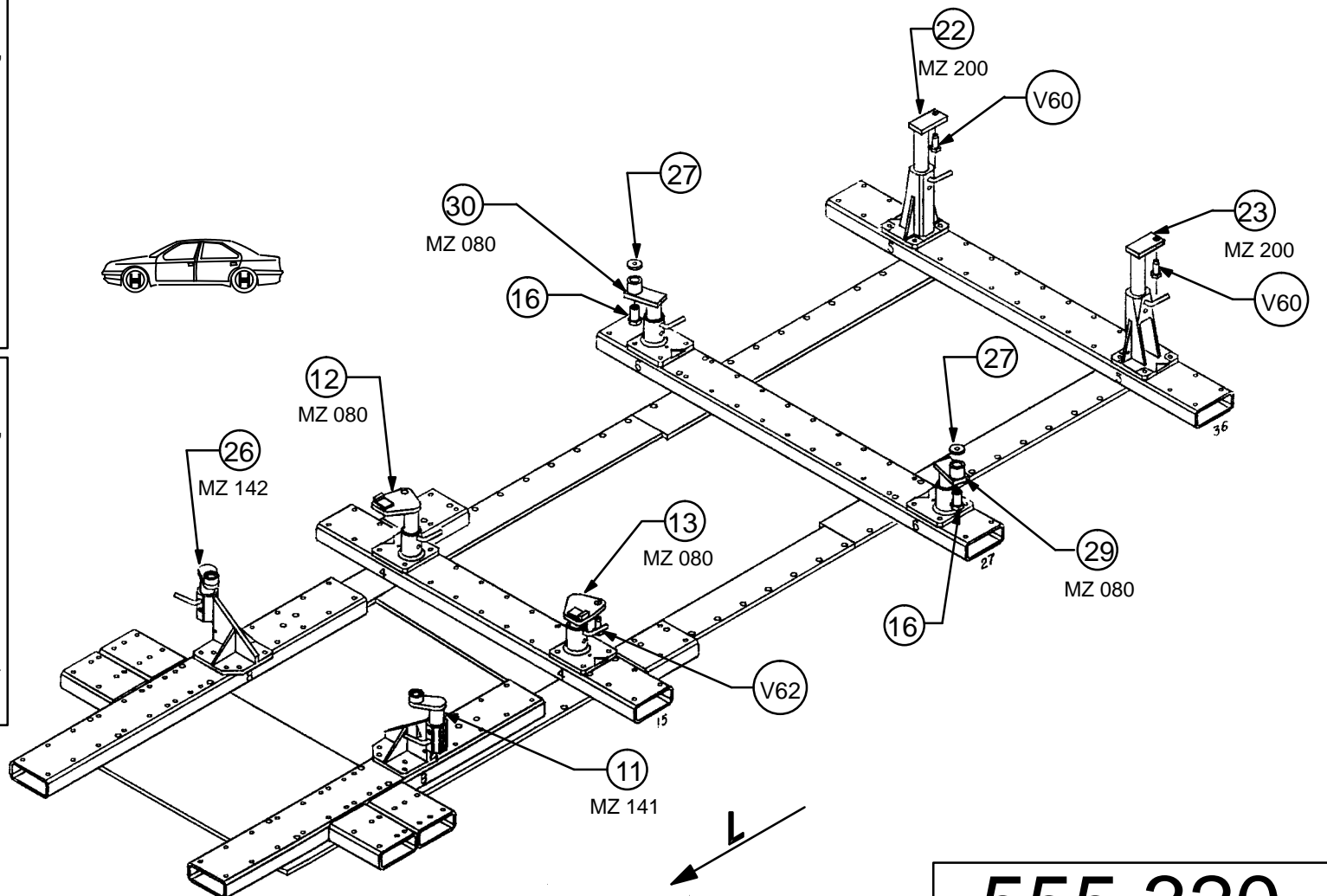
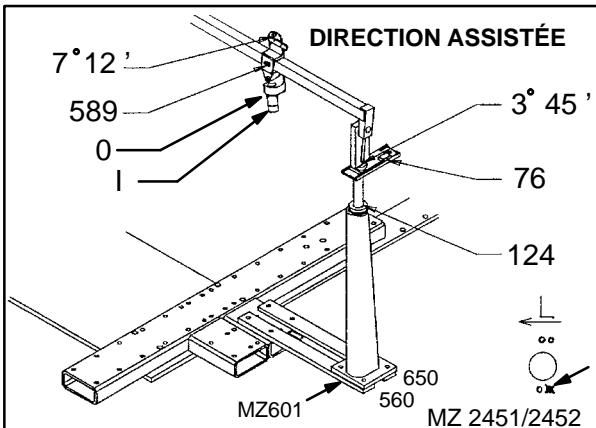
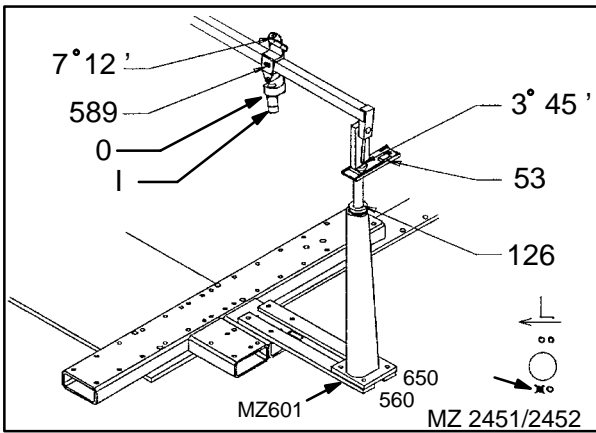


○ Avec ou sans mécanique  
With or without mechanical elements  
Con o senza parti meccaniche  
Mit oder ohne Aggregate  
Con ó sin mecanica desmontada

**RENAULT**

**555.320**

56 Kg	14.03.91	427-D-18M
-------	----------	-----------



**555.320**

56 Kg	14.03.91	427-D-18N
-------	----------	-----------