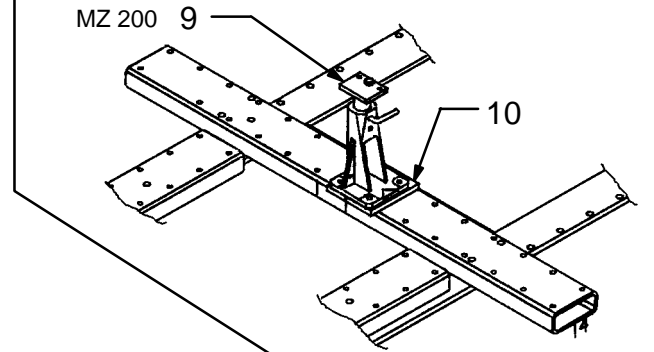
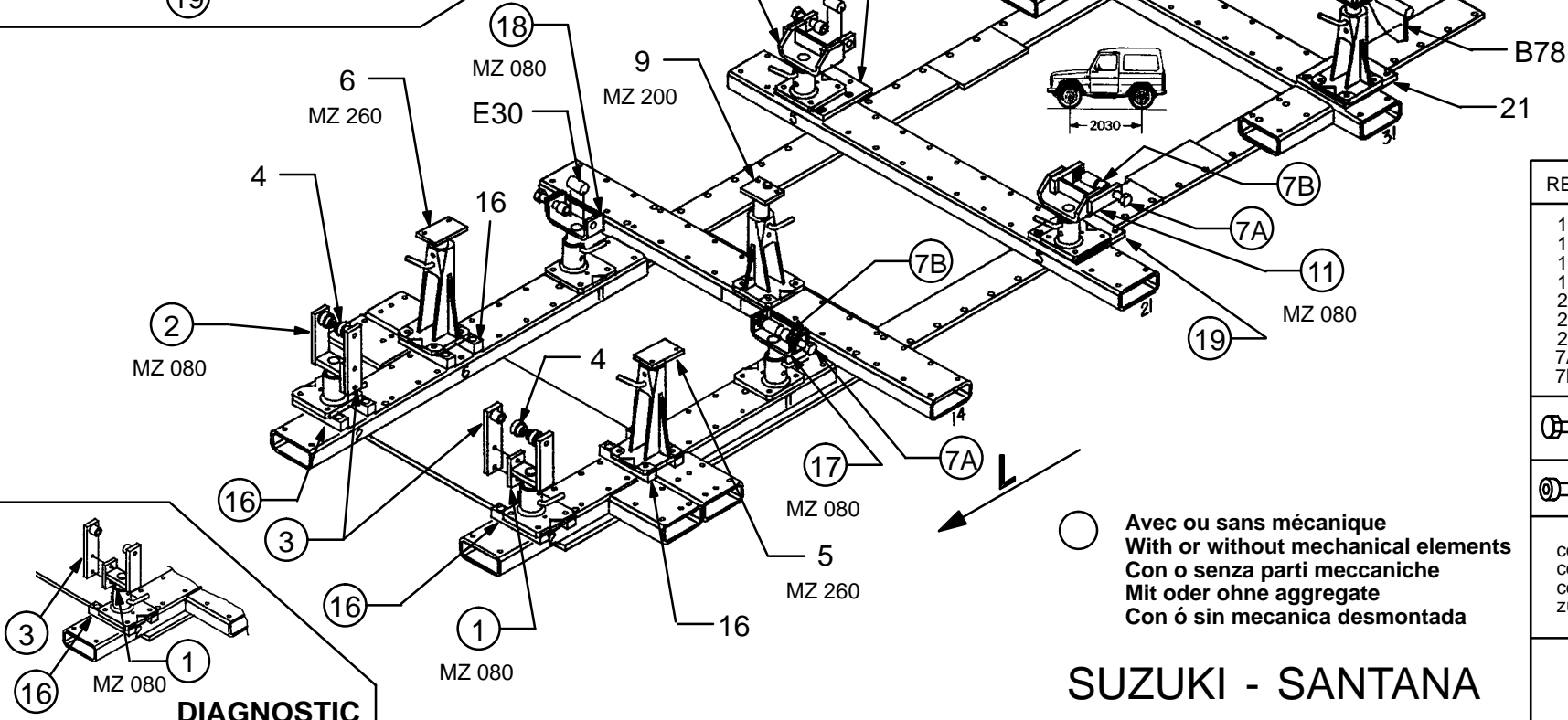


VOIE ELARGIE  
WIDENED TRACK  
VERBREITENE SPURWEITE  
CARREGGIATA ALLARGATA  
VIA DILATADA



**SJ413**



○ Avec ou sans mécanique  
With or without mechanical elements  
Con o senza parti meccaniche  
Mit oder ohne aggregate  
Con ó sin mecanica desmontada

REP.	REFERENCE	PDS	NB	MZ
16	546.716	1,1	8	
17	546.717	3,1	1	080
18	546.718	3,1	1	080
19	546.719	3,8	1	
20	546.720	3,8	1	
21	546.721	4,0	1	
22	546.722	4,0	1	
7A	546.707A	0,2	2	
7B	546.707B	0,1	2	

M12x25 32

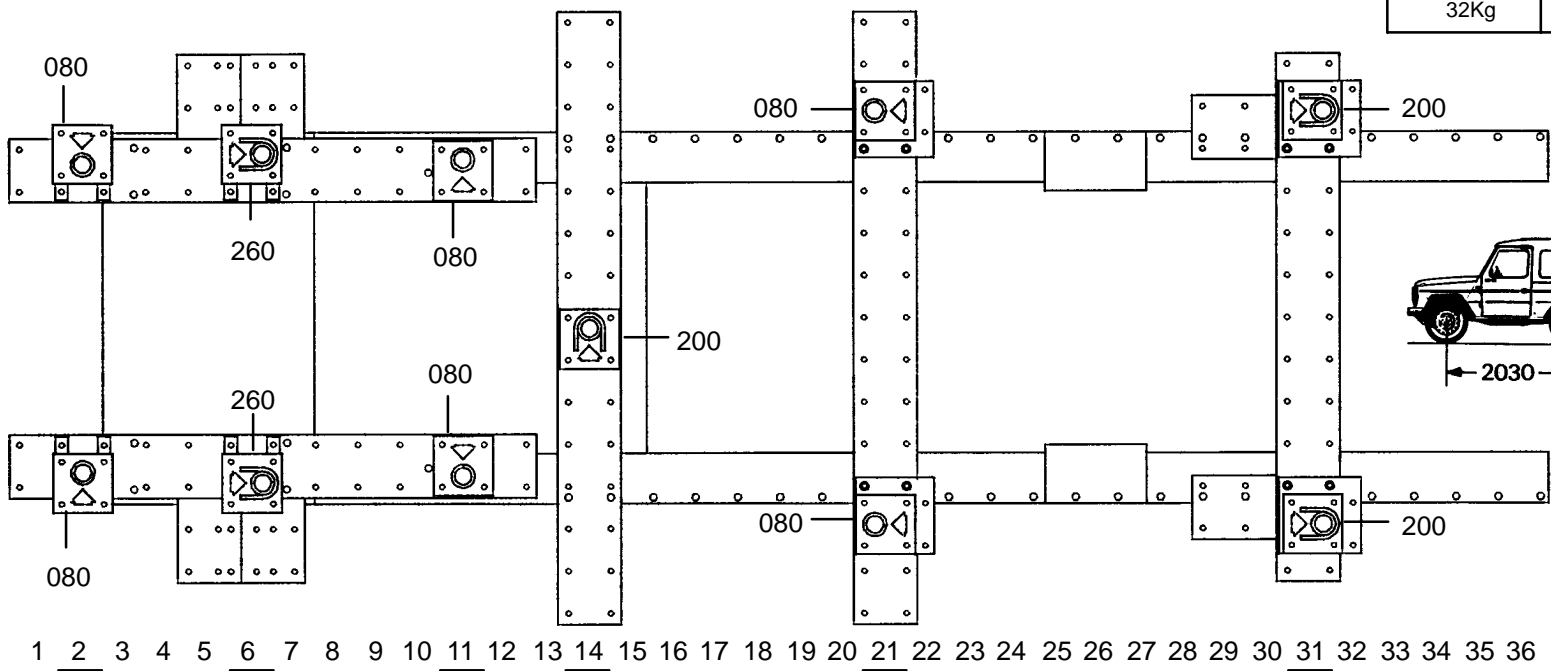
M12X25  
M12X40 16  
16

complément au  
complementary set to  
complemento al  
zusatz zu **546.300**

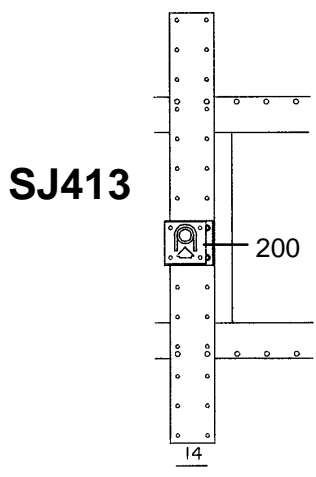
**546.309**

32Kg 02.06.89 445 - D - 2B

SUZUKI - SANTANA



1 2 3 4 5 6 7 8 9 10 11 12 13 14 15 16 17 18 19 20 21 22 23 24 25 26 27 28 29 30 31 32 33 34 35 36



**SJ413**

