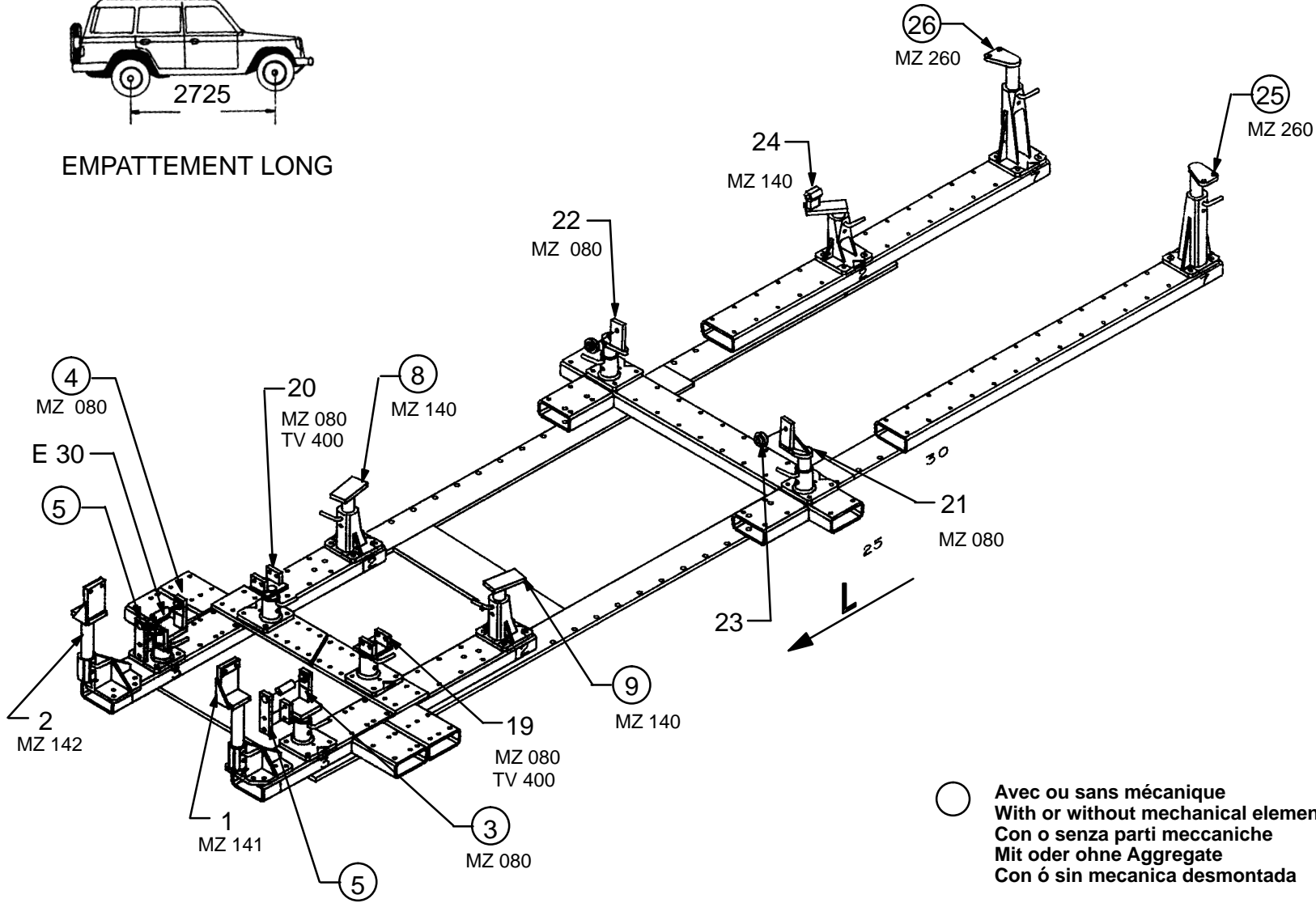
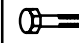
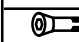


EMPATTEMENT LONG



○ Avec ou sans mécanique
With or without mechanical elements
Con o senza parti meccaniche
Mit oder ohne Aggregate
Con ó sin mecanica desmontada

REP.	REFERENCE	PDS	NB	MZ
19	545.719	2,3	1	080
20	545.720	2,3	1	080
21	545.721	1,9	1	080
22	545.722	1,9	1	080
23	545.723	0,2	2	
24	545.724	2,3	1	080/140
25	545.725	2,0	1	260
26	545.726	2,0	1	260
27	545.727	1,7	2	
28	545.728	2,5	1	
29	545.729	2,5	1	
30	545.730	2,8	2	
31	545.731	2,8	1	
32	545.732	2,8	2	

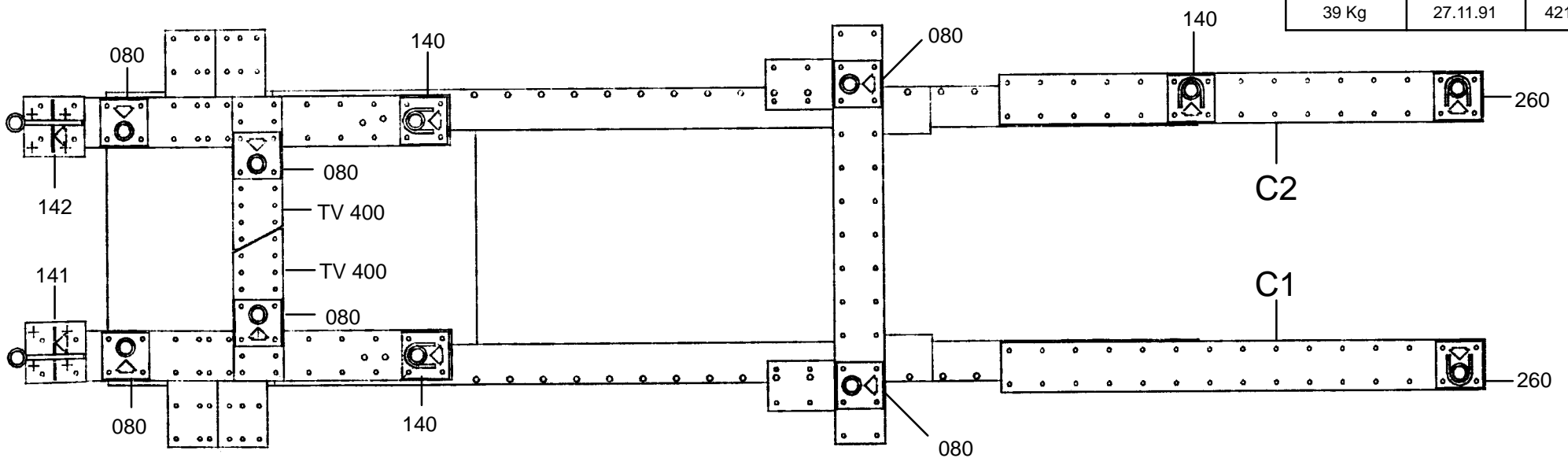
	HM 10x35	4
	HM 12x25	24
	HM 12.125x30	2
	HM 14x45	2
	HM 14x110	4
	CHC TB 12x25	24

complément au
complementary set to
complemento al
zusatz zu **545.300**

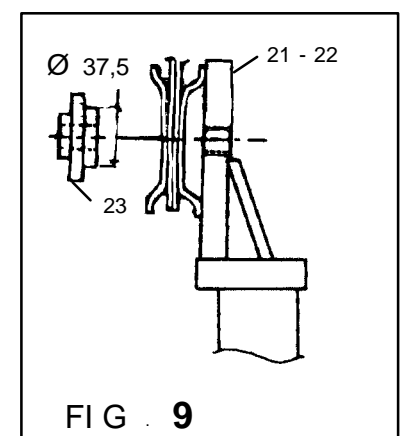
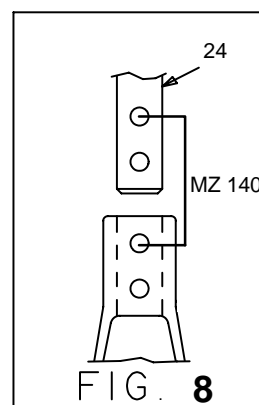
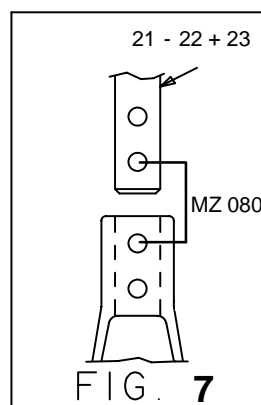
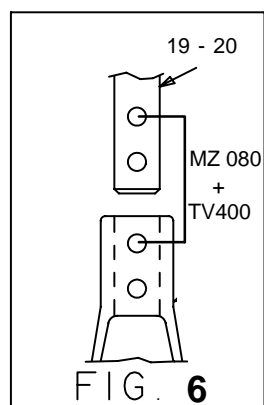
MITSUBISHI

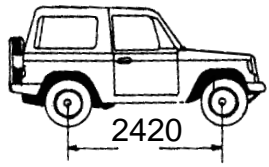
545.309

39 Kg | 27.11.91 | 421-D-8C

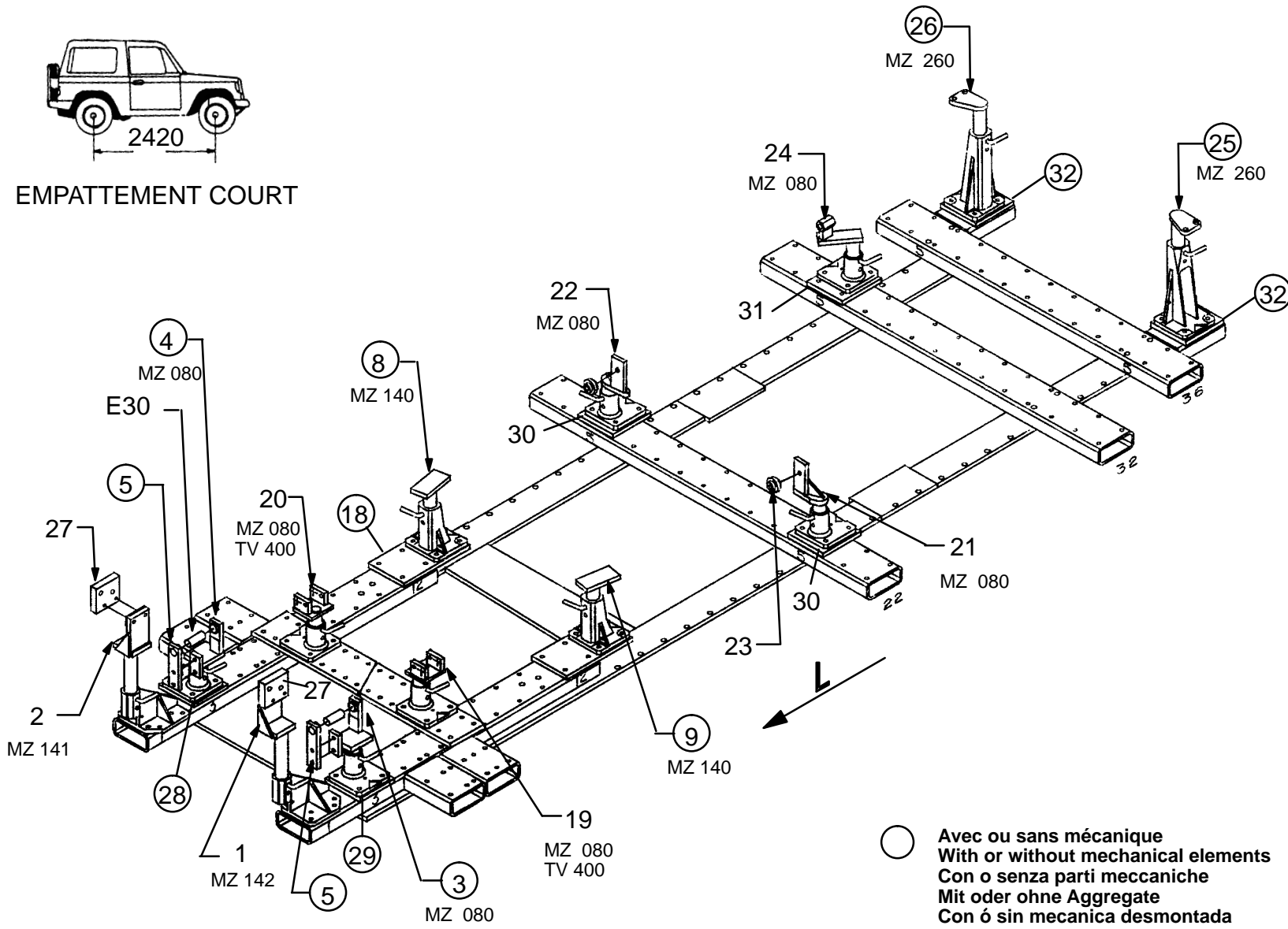


1 2 3 4 5 6 7 8 9 10 11 12 13 14 15 16 17 18 19 20 21 22 23 24 25 26 27 28 29 30 31 32 33 34 35 36





EMPATTEMENT COURT

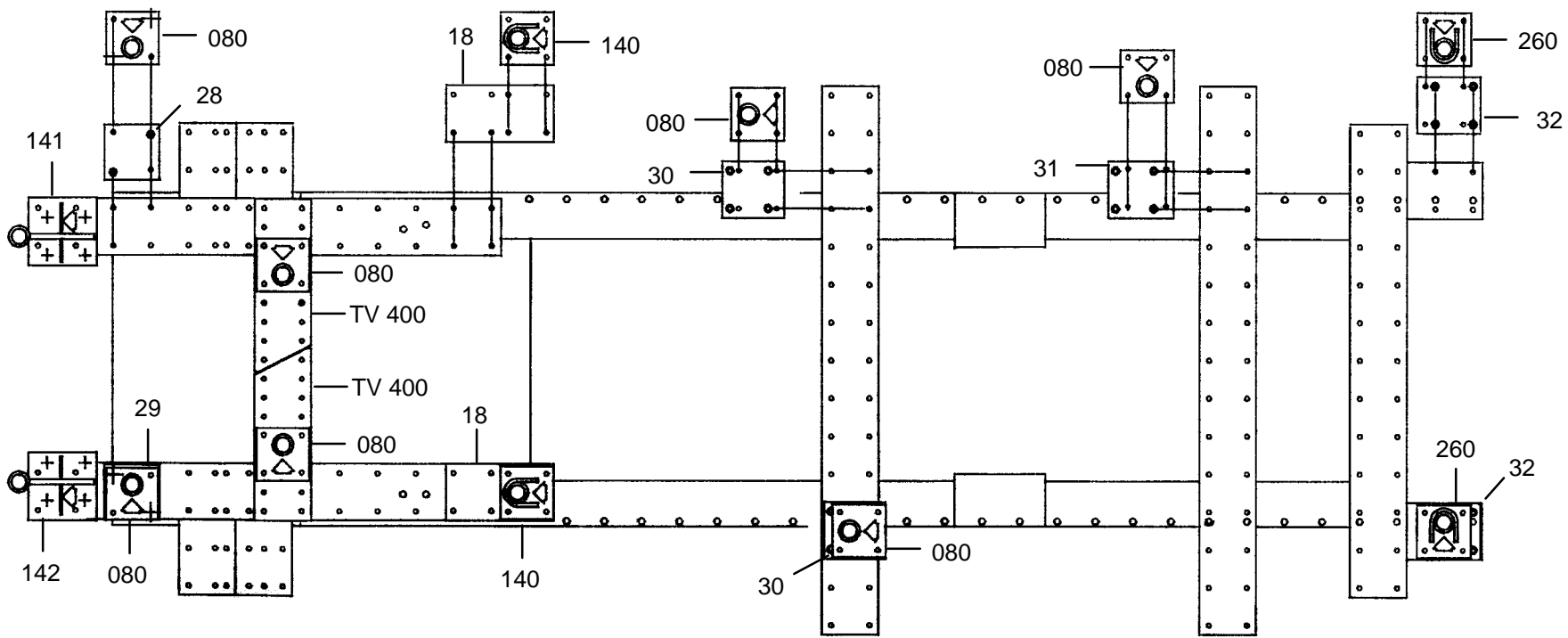


○ Avec ou sans mécanique
With or without mechanical elements
Con o senza parti meccaniche
Mit oder ohne Aggregate
Con ó sin mecanica desmontada

MITSUBISHI

545.309

39 Kg 27.11.91 421-D-8D



1 2 3 4 5 6 7 8 9 10 11 12 13 14 15 16 17 18 19 20 21 22 23 24 25 26 27 28 29 30 31 32 33 34 35 36

