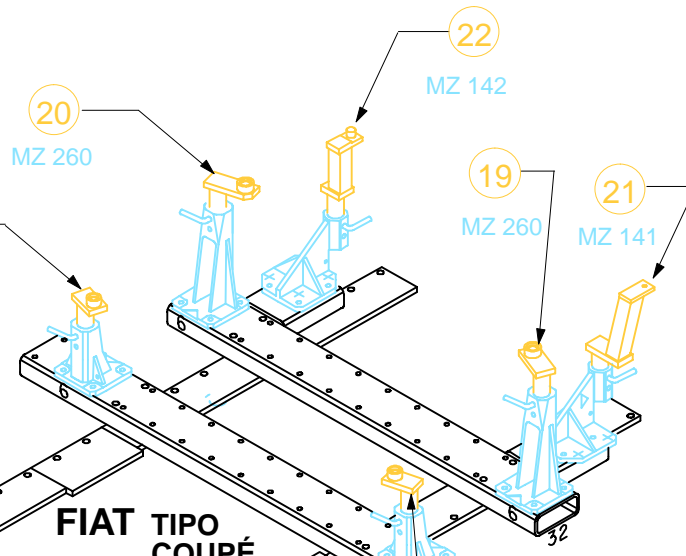
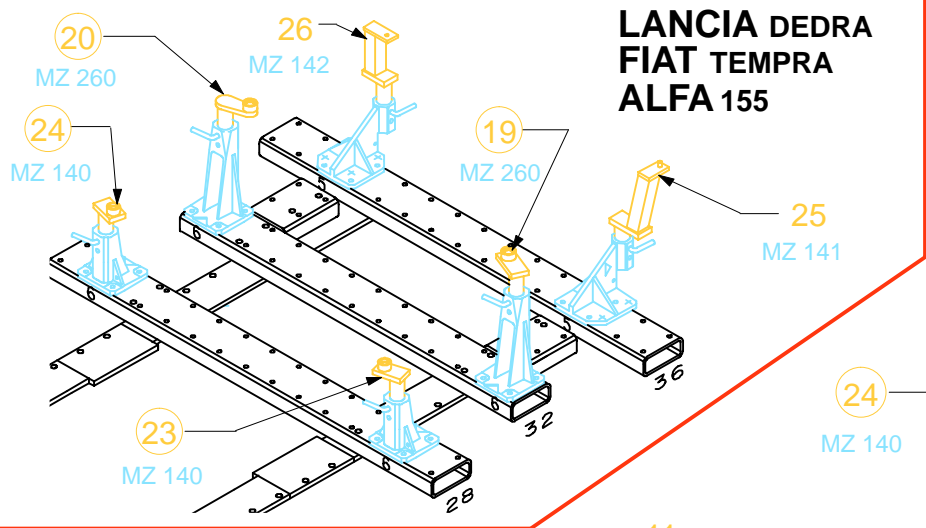
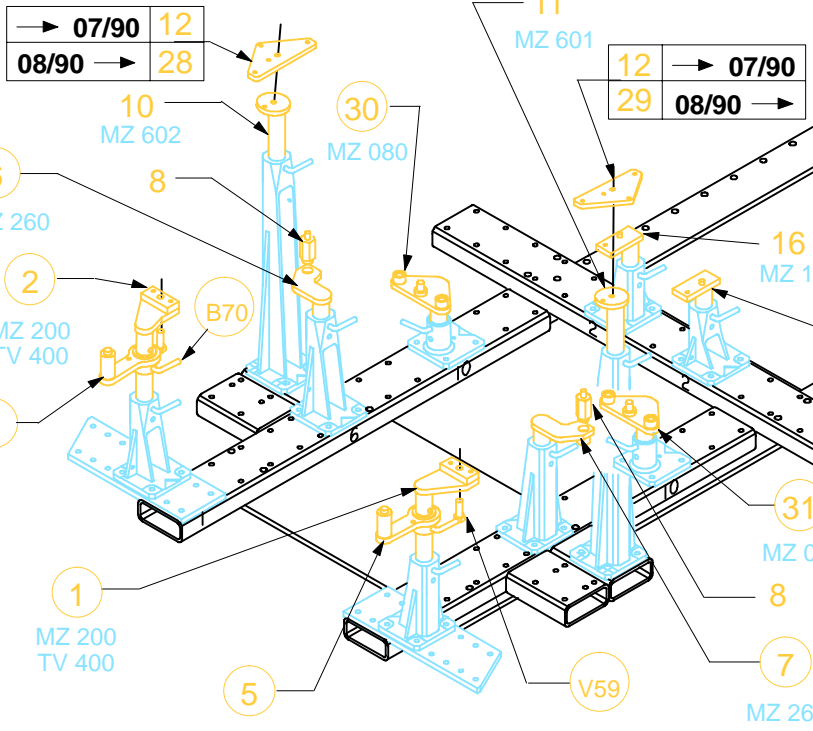


LANCIA DEDRA FIAT TEMPRA ALFA 155



REP.	REFERENCE	PDS	NB	MZ
1	541.701	4,4	1	200
2	541.702	4,4	1	200
3	541.703	0,2	2	
4	541.704	1,8	1	
5	541.705	1,8	1	
6	541.706	2,3	1	260/080
7	541.707	2,3	1	260/080
8	541.708	0,4	2	
10	541.710	2,7	1	602
11	541.711	2,7	1	601
12	541.712	0,8	2	
15	541.715	1,9	1	140
16	541.716	1,9	1	140
19	541.719	2,1	1	260/200
20	541.720	2,1	1	260/200
21	541.721	2,7	1	141
22	541.722	2,8	1	142
23	541.723	2,2	1	140/080
24	541.724	2,2	1	140/080
25	541.725	2,7	1	141
26	541.726	2,8	1	142
27	541.727	0,5	2	
28	541.728	1,0	1	
29	541.729	1,0	1	
30	541.730	3,1	1	080
31	541.731	3,1	1	080
32	541.732	0,1	1	
42	541.742	0,1	2	
	V59	0,1	2	
	B70	0,1	2	



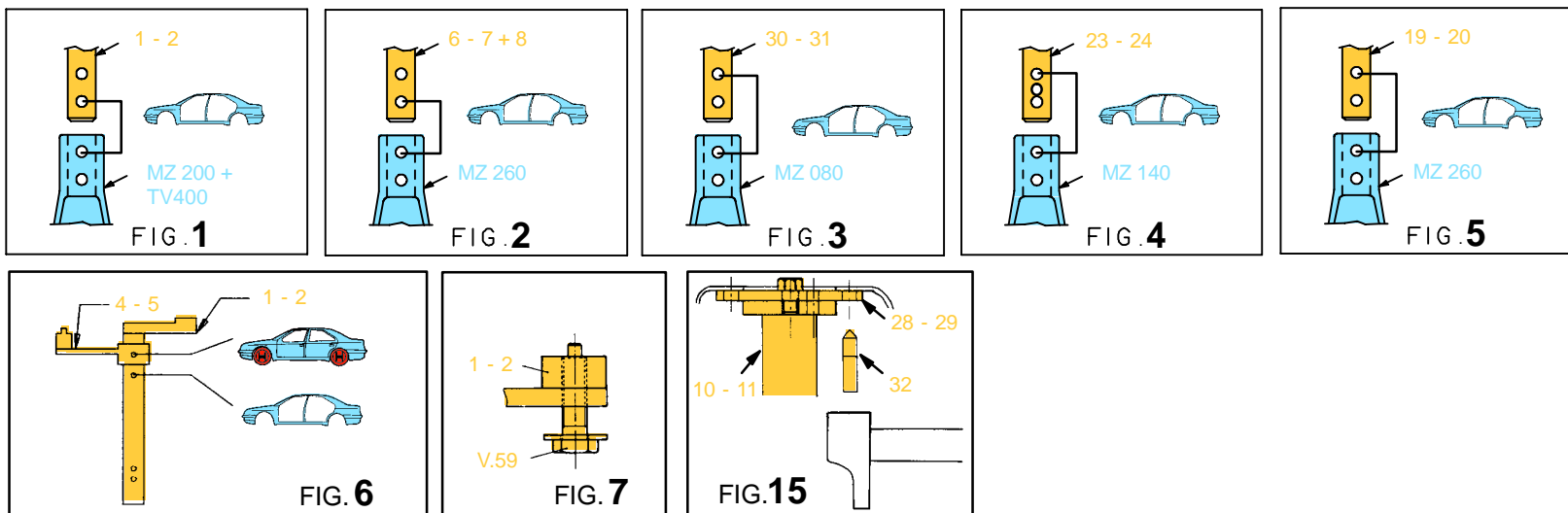
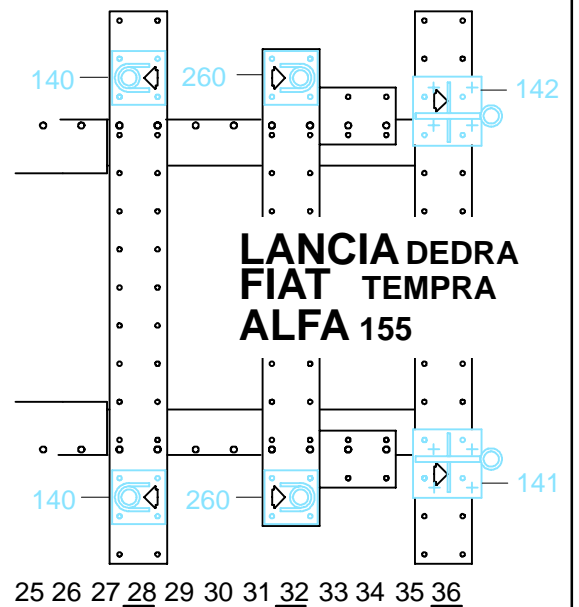
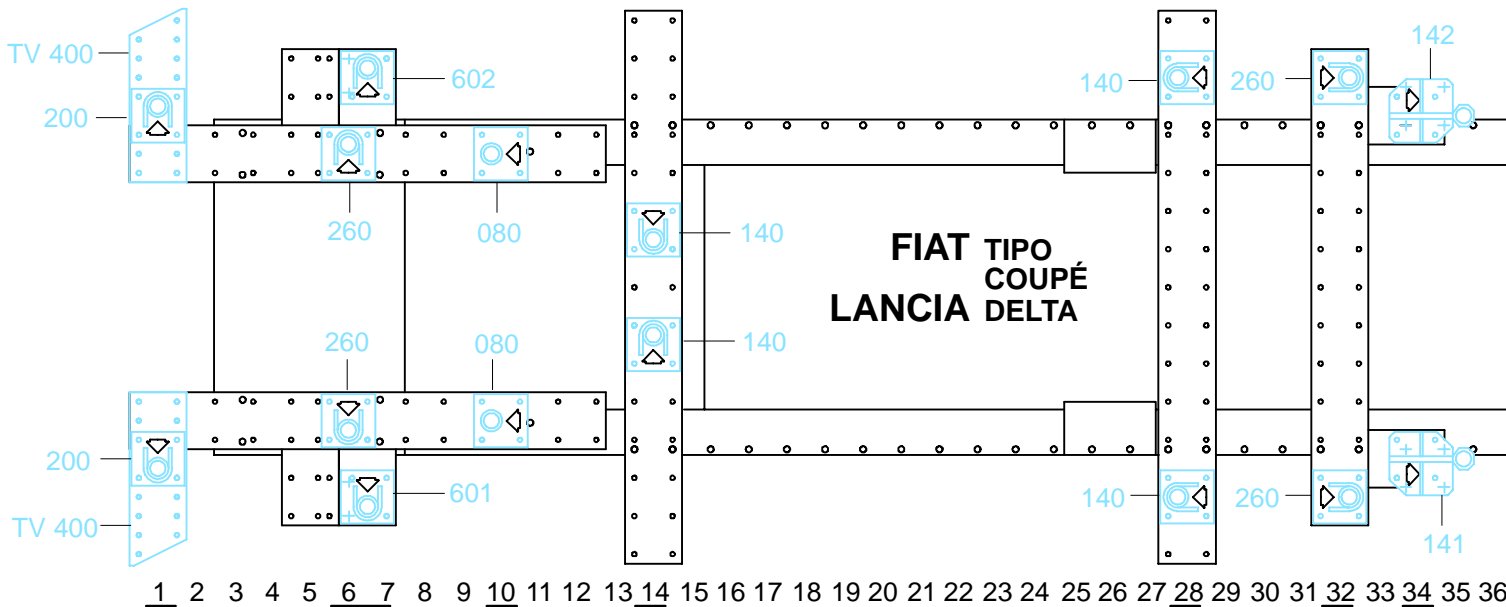
○ Avec ou sans mécanique
With or without mechanical elements
Con o senza parti meccaniche
Mit oder ohne Aggregate
Con ó sin mecanica desmontada

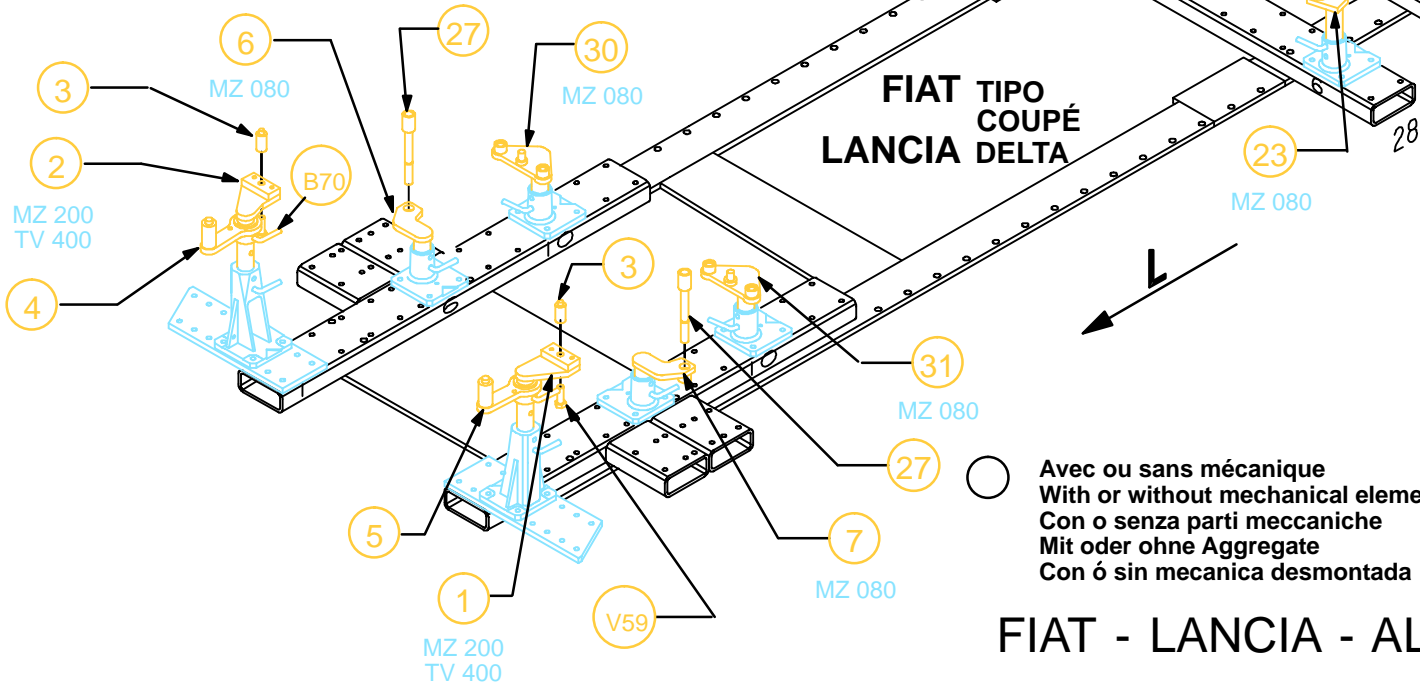
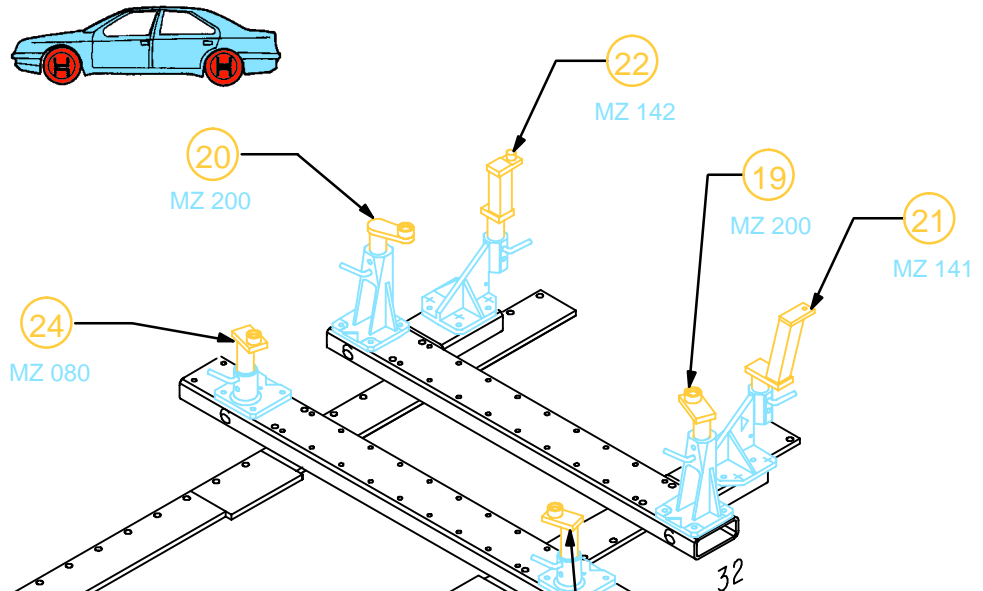
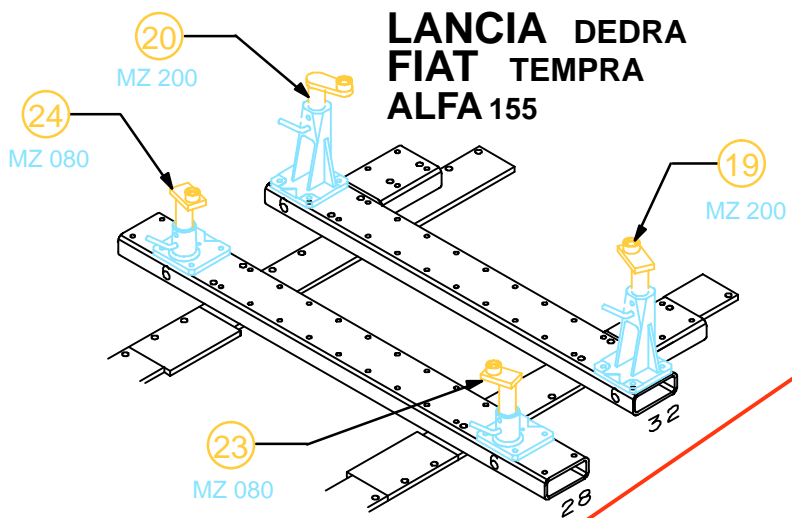
FIAT - LANCIA - ALFA

M 8x25	9
M 8x50	4
M 10.125x50	4
M 12.125x60	4
M 12.125x90	2
M 12.125x100	2
M 12.125x120	2
M 12x20	2
M 12x35	2
M 8	6
MU 16	2
MU 12	2

541.330

60 Kg 12.10.95 411-D-12R



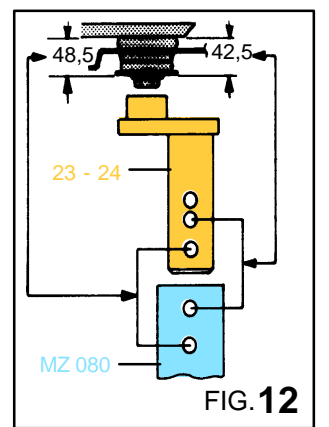
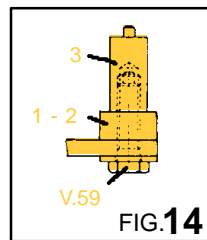
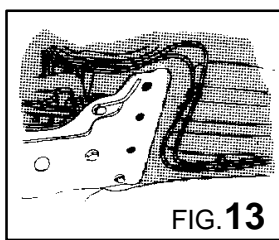
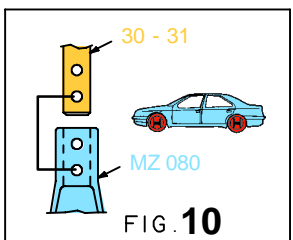
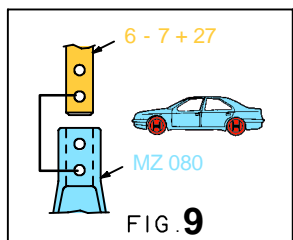
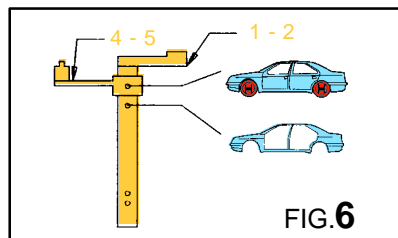
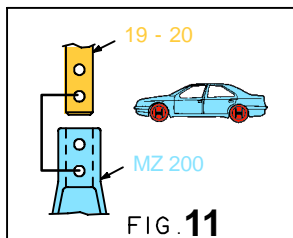
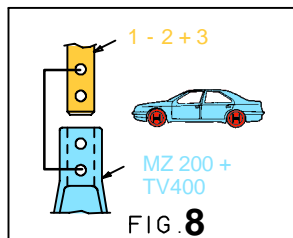
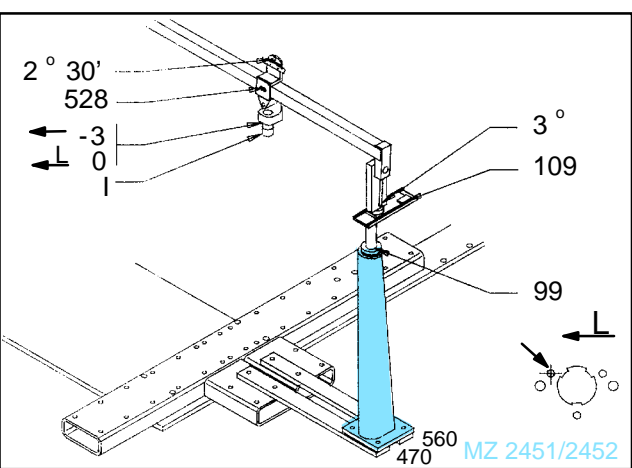
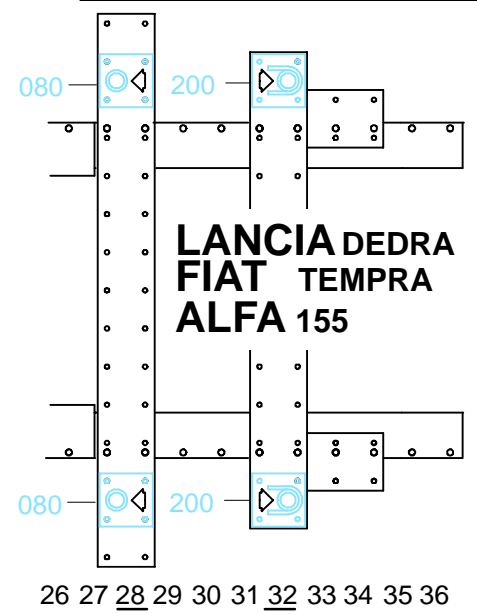
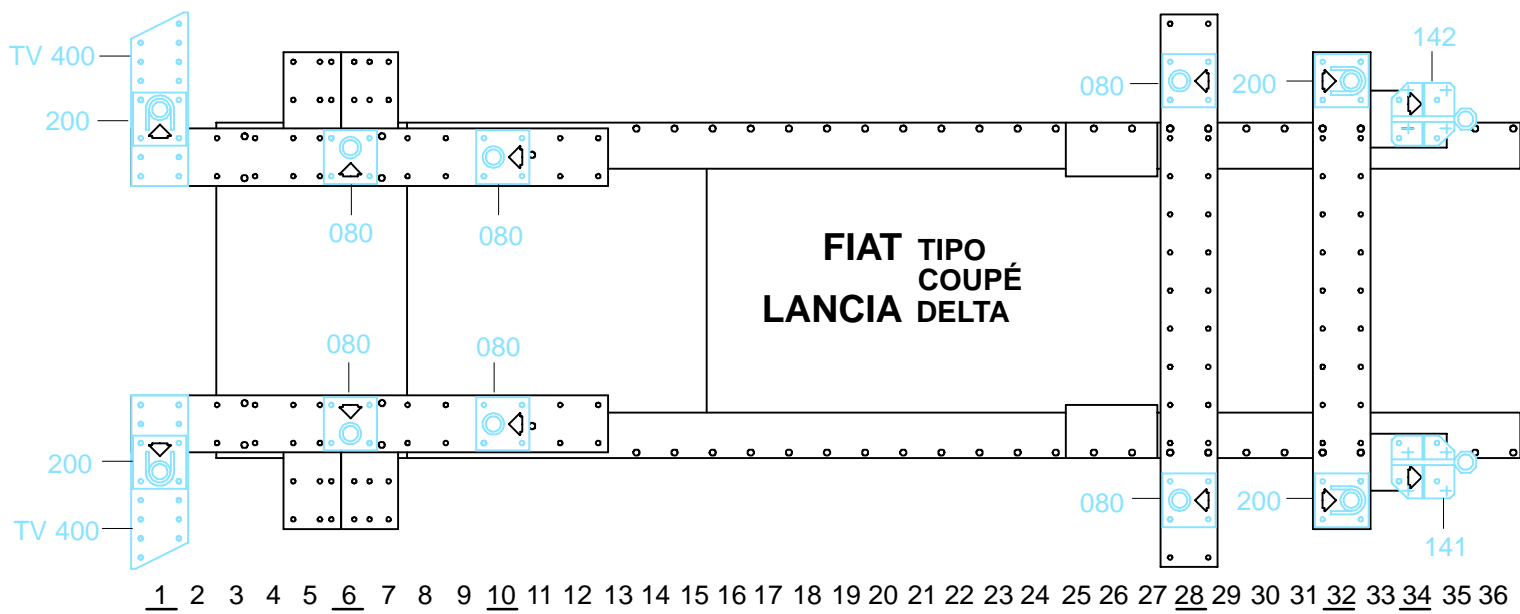


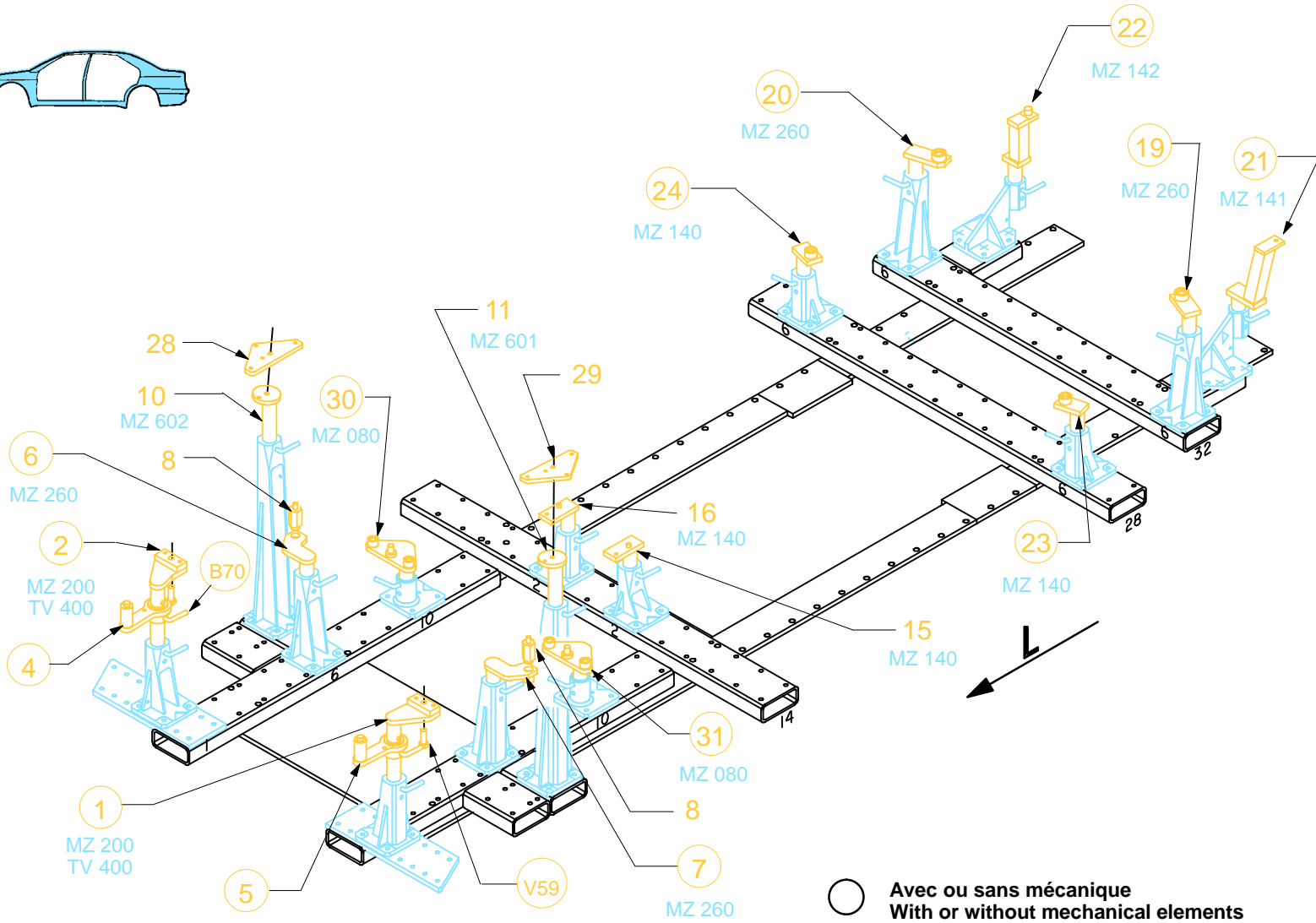
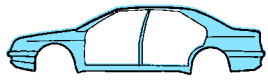
○ Avec ou sans mécanique
With or without mechanical elements
Con o senza parti meccaniche
Mit oder ohne Aggregate
Con ó sin mecanica desmontada

FIAT - LANCIA - ALFA

541.330

60 Kg | 12.10.95 | 411-D-12S



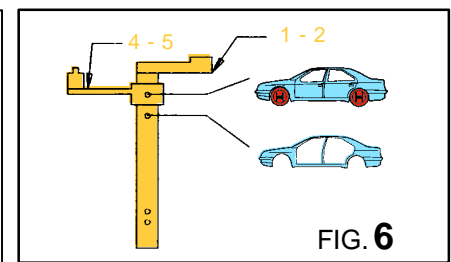
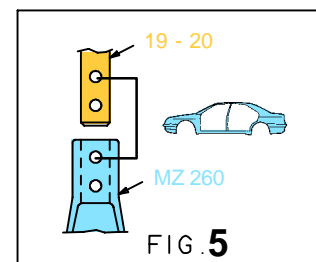
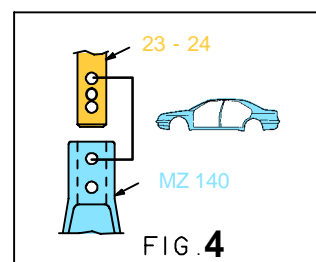
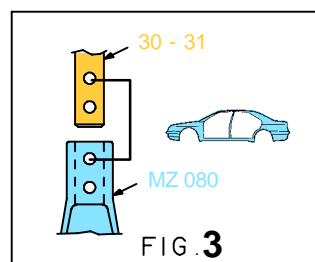
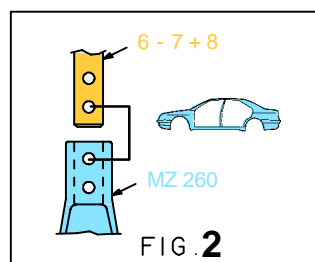
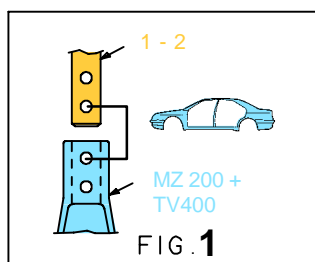
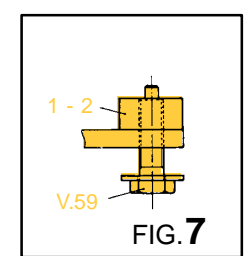
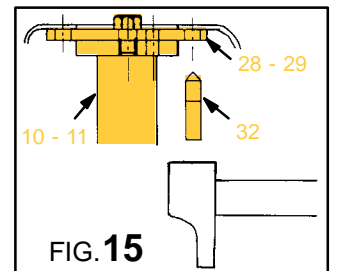
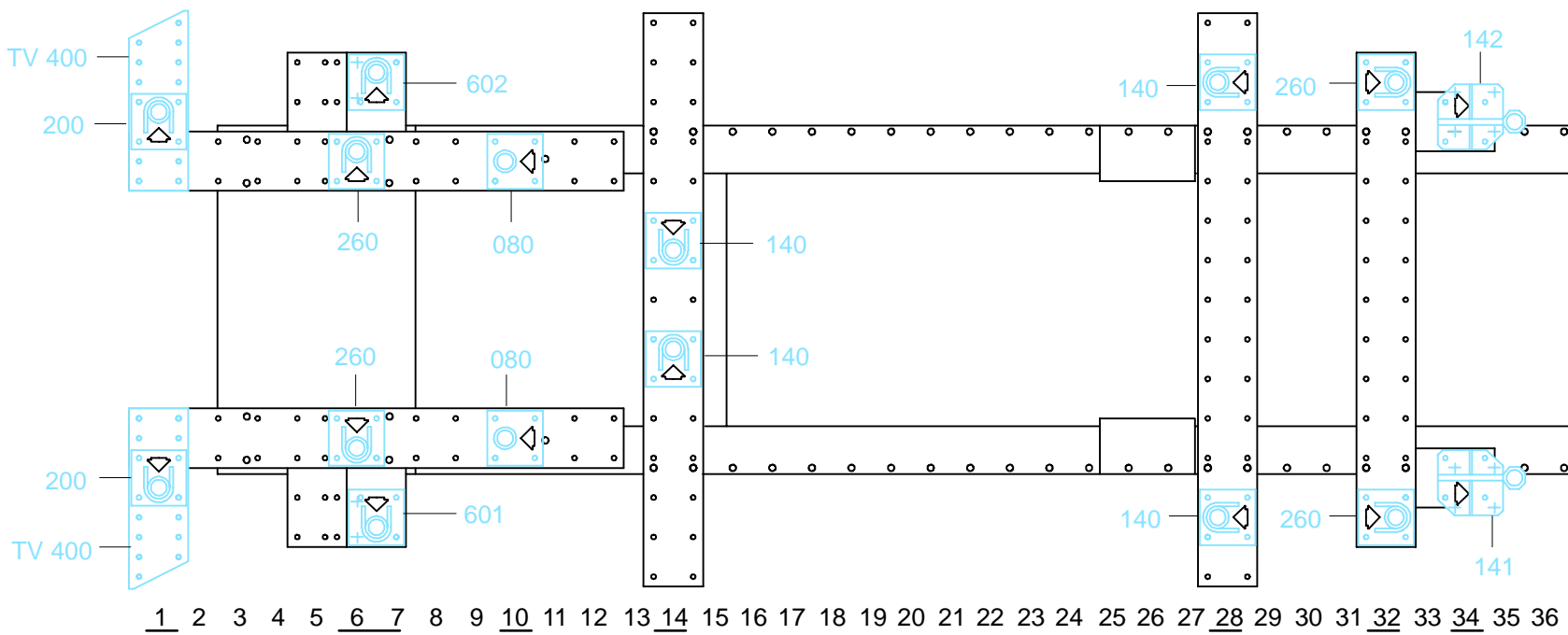


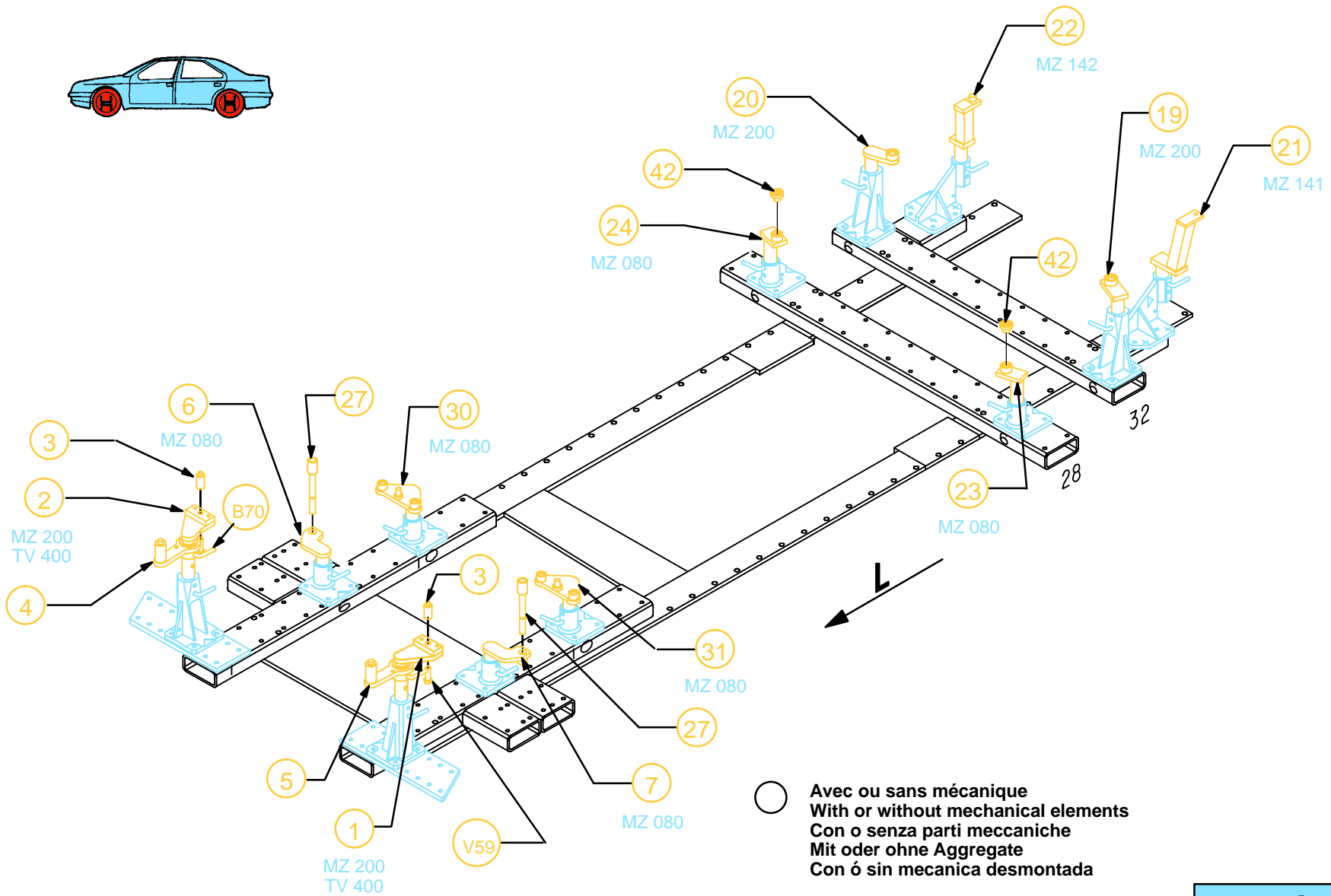
○ Avec ou sans mécanique
 With or without mechanical elements
 Con o senza parti meccaniche
 Mit oder ohne Aggregate
 Con ó sin mecanica desmontada

FIAT

541.330

60 Kg 12.10.95 411-D-12T





FIAT

541.330

60 Kg | 12.10.95 | 411-D-12U

