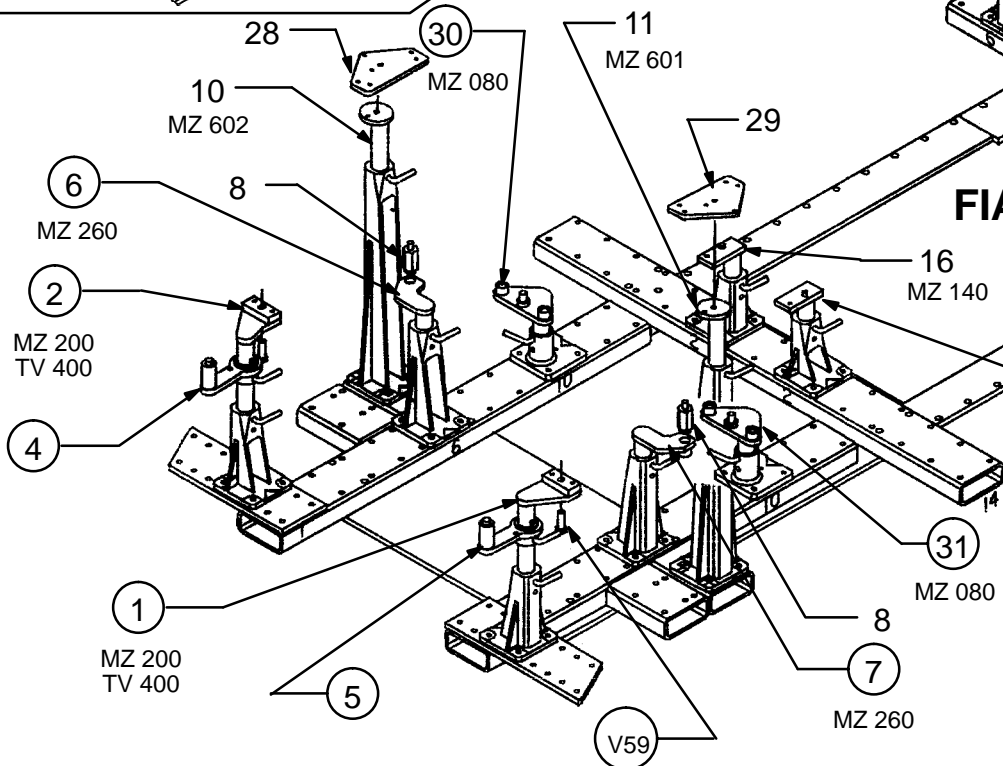
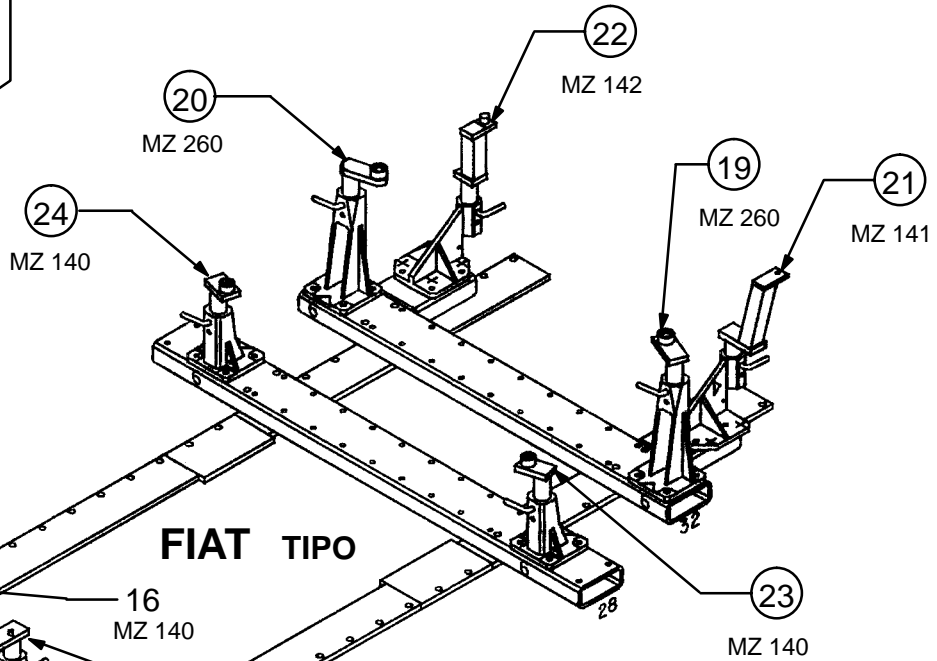
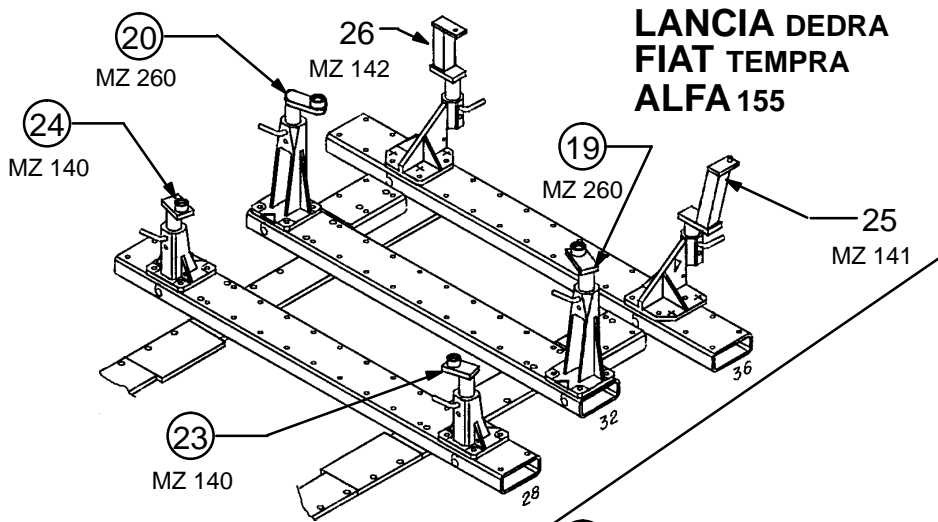


ALFA 155 2 WD/4 WD

LANCIA DEDRA 2 WD/4 WD



○ Avec ou sans mécanique
With or without mechanical elements
Con o senza parti meccaniche
Mit oder ohne aggregate
Con ó sin mecanica desmontada

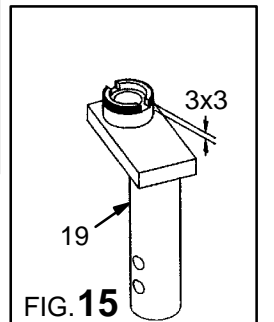
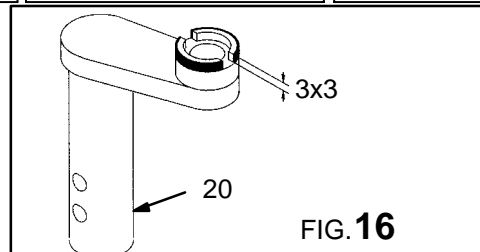
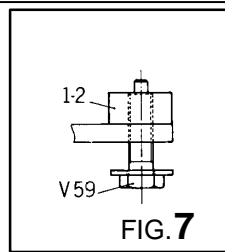
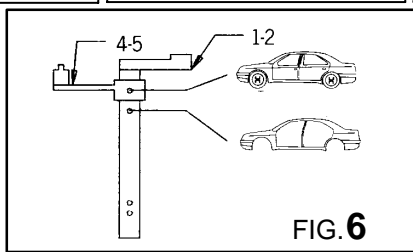
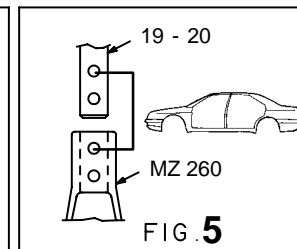
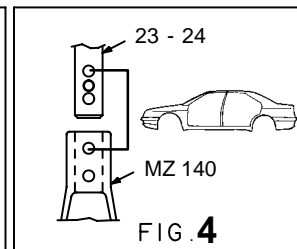
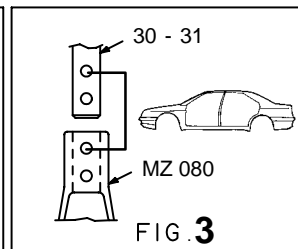
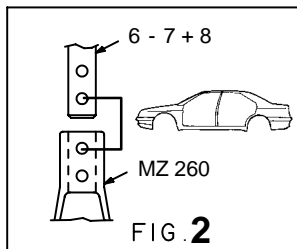
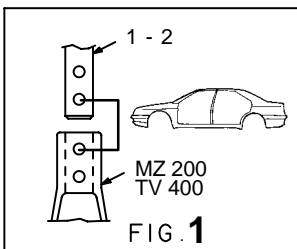
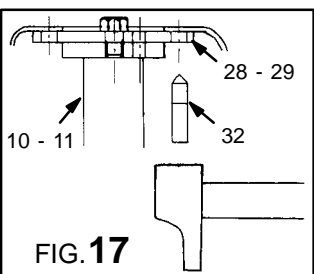
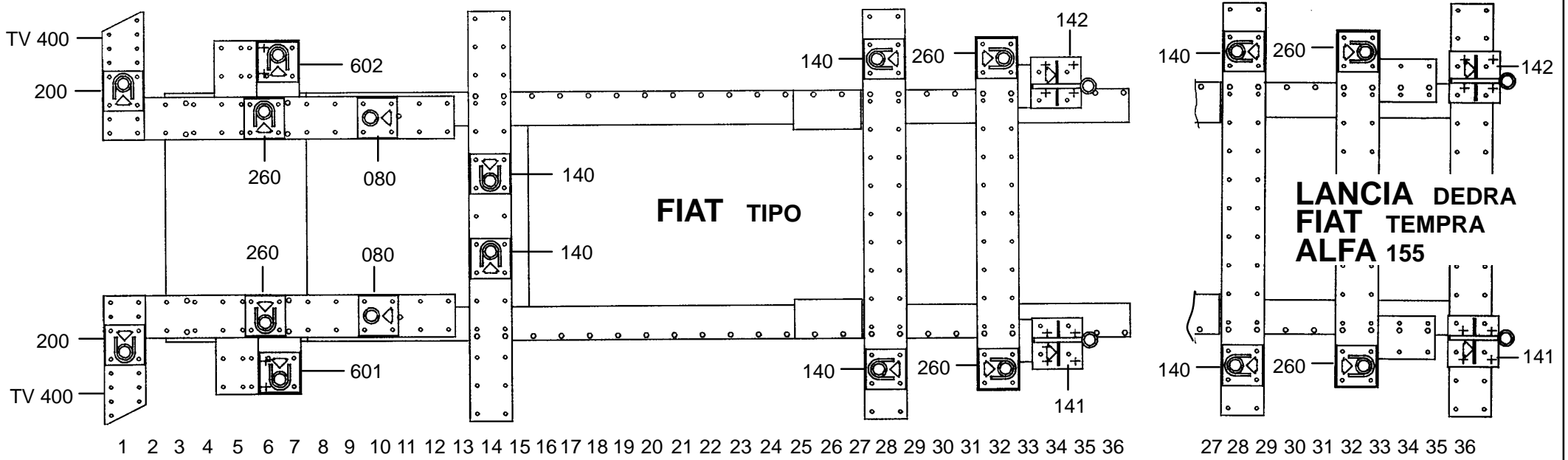
FIAT - LANCIA - ALFA

REP.	REFERENCE	PDS	NB	MZ
27	541.727	0,5	2	
28	541.728	1,0	1	
29	541.729	1,0	1	
30	541.730	3,1	1	080
31	541.731	3,1	1	080
32	541.732	0,1	1	

complément au 541.300 + 541.309
complementary set to
complemento al
zusatz zu
OU
541.310

541.308

10 Kg 22.04.92 411-D-12F



ALFA 155	2 WD/4 WD
LANCIA DEDRA	2 WD/4 WD

