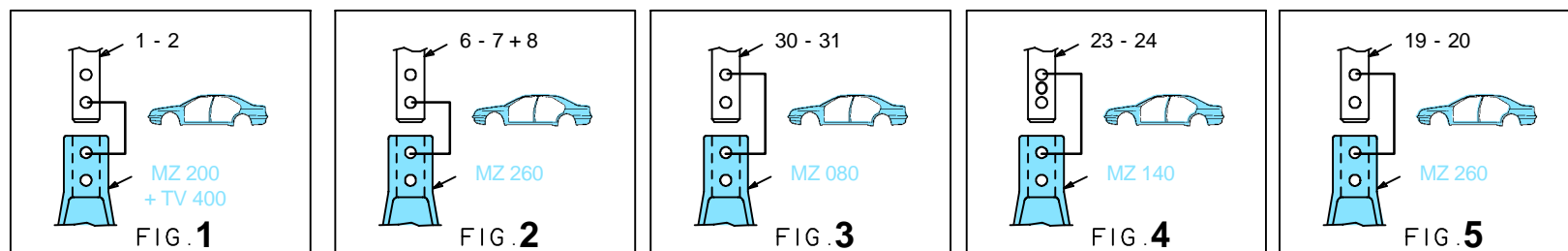
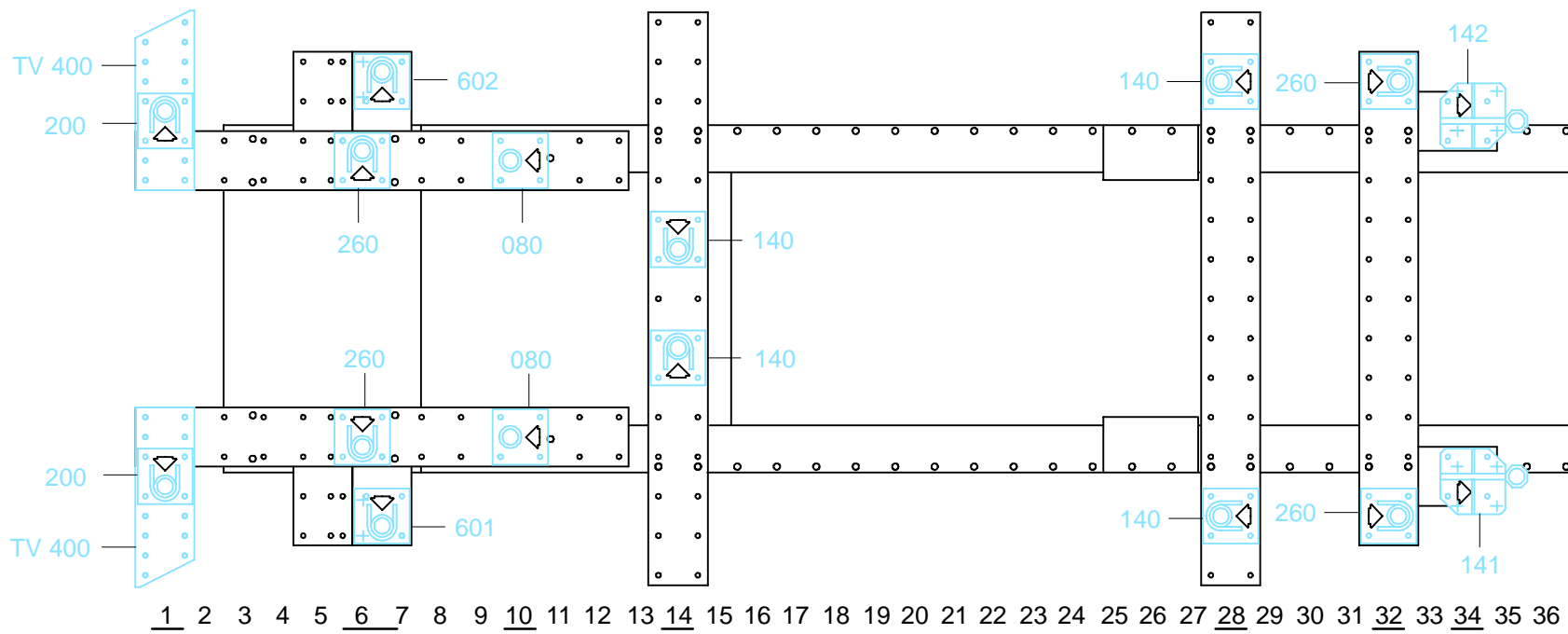
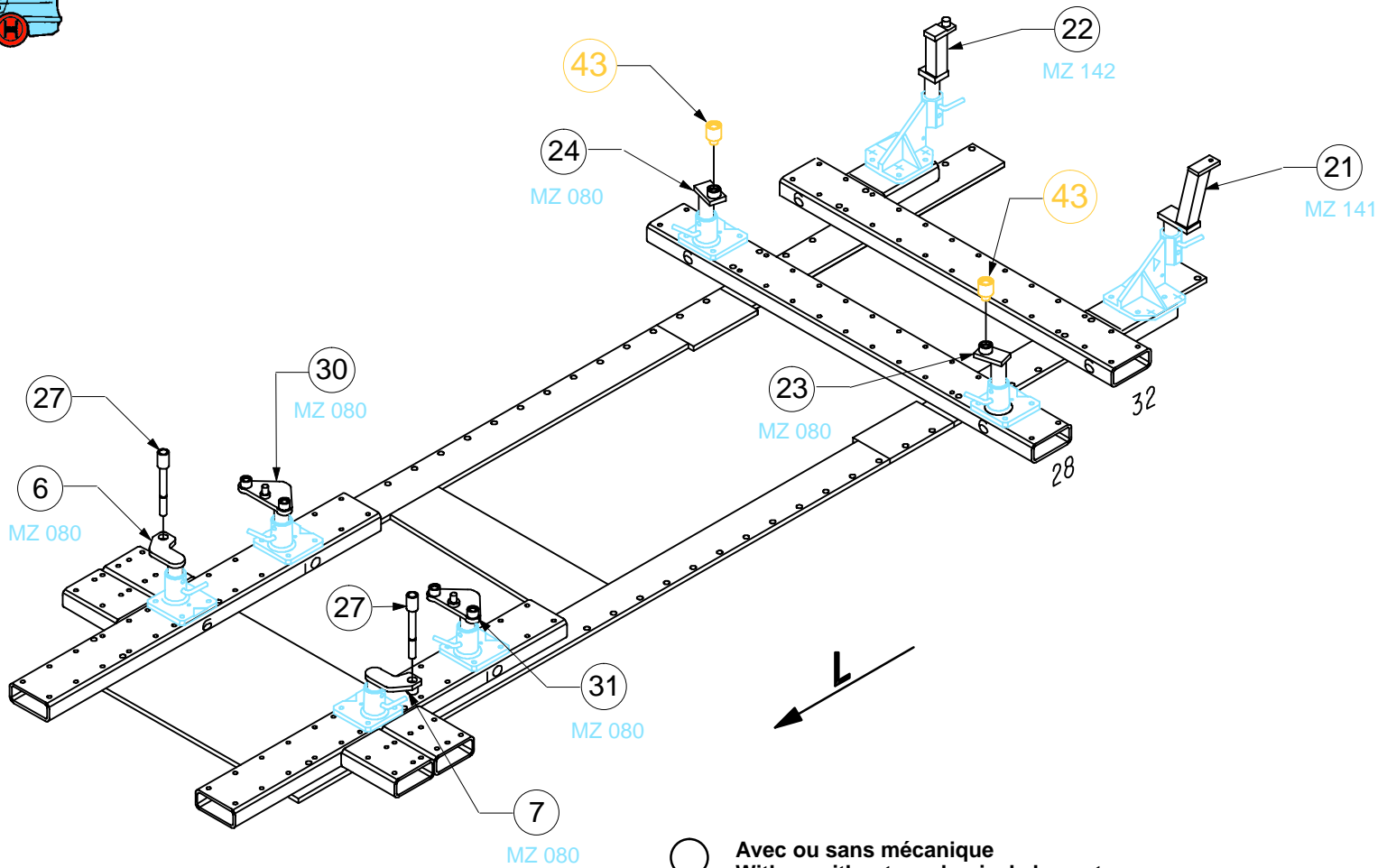
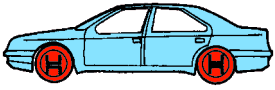


○ Avec ou sans mécanique
 With or without mechanical elements
 Con o senza parti meccaniche
 Mit oder ohne Aggregate
 Con ó sin mecanica desmontada

ALFA ROMEO

REP.	REFERENCE	PDS	NB	MZ
43	541.743	0,1	2	
complément au complementary set to complemento al zusatz zu			541.320	
			541.330	
541.305				
0,2 Kg	17.04.96	411-D-12V		





○ Avec ou sans mécanique
 With or without mechanical elements
 Con o senza parti meccaniche
 Mit oder ohne Aggregate
 Con ó sin mecanica desmontada

ALFA ROMEO

541.305

0,2 Kg 17.04.96 411-D-12W

