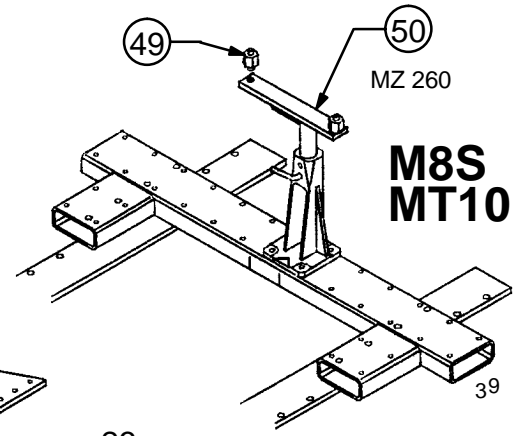
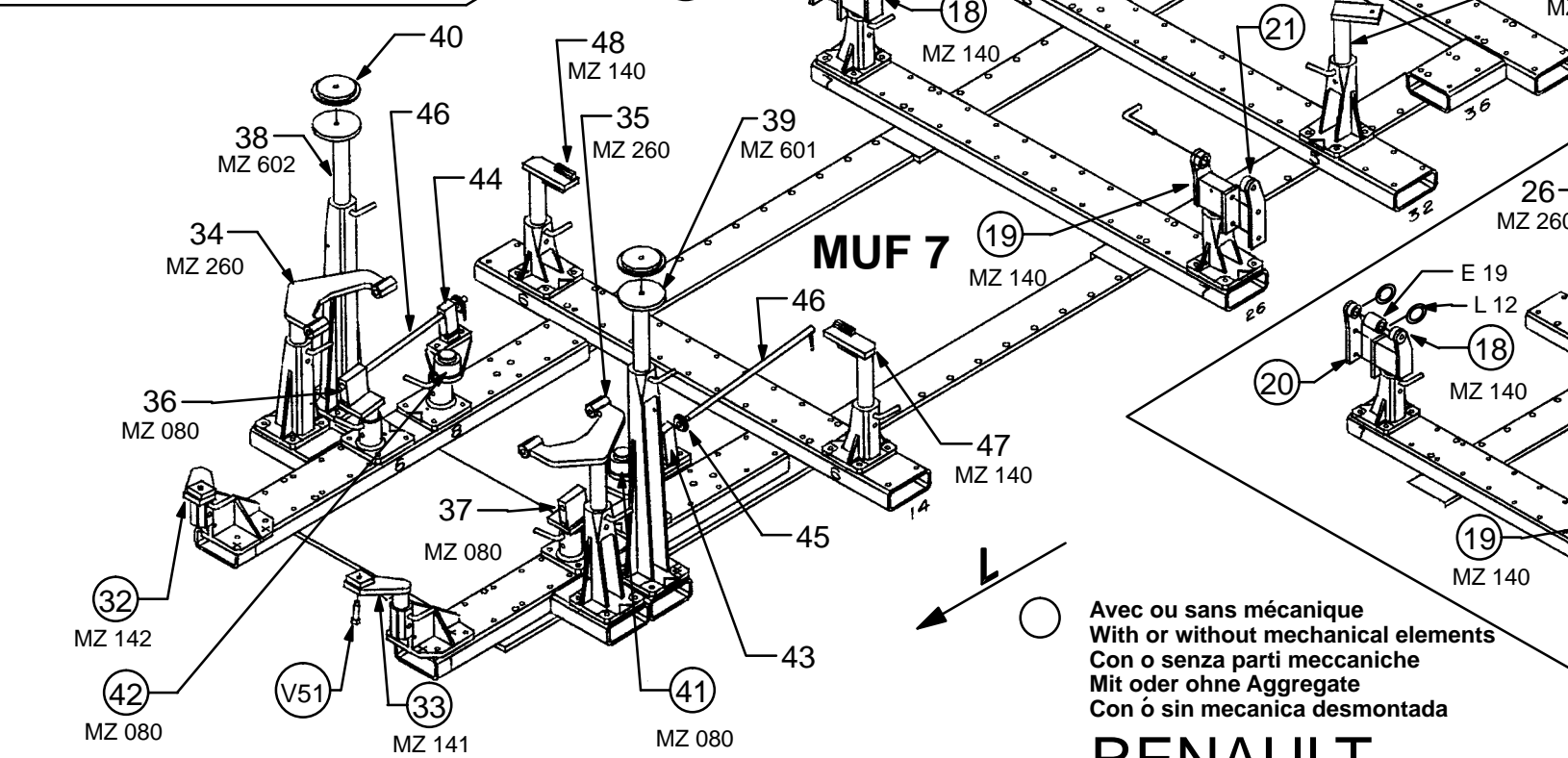


correcteur d'assiette
leveling valve
niveauregulierung
corretore d'assetto
valvula correctora de nivel

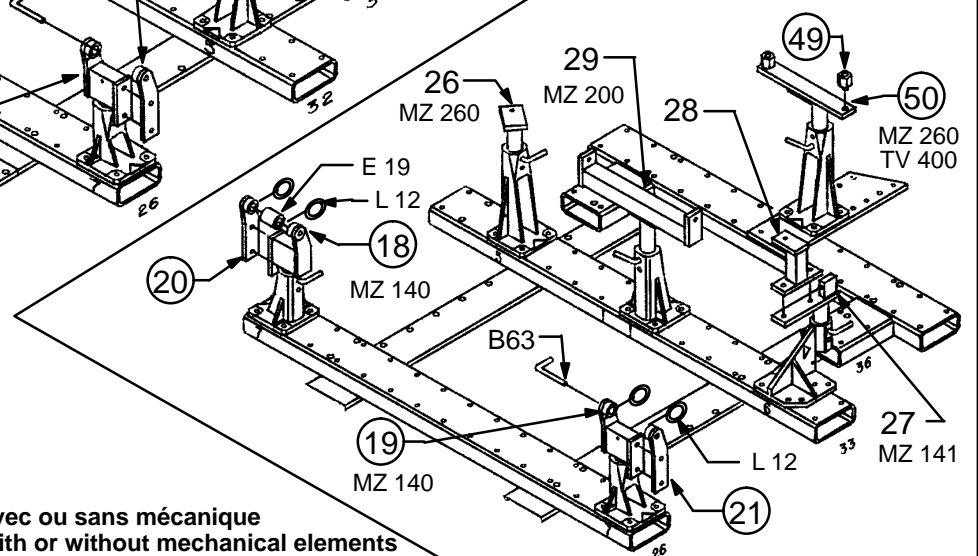


**M8S
MT10**



MUF 7

**539.309
ESPACE QUADRA**

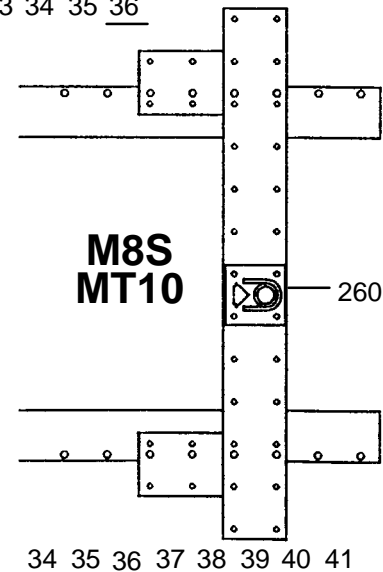
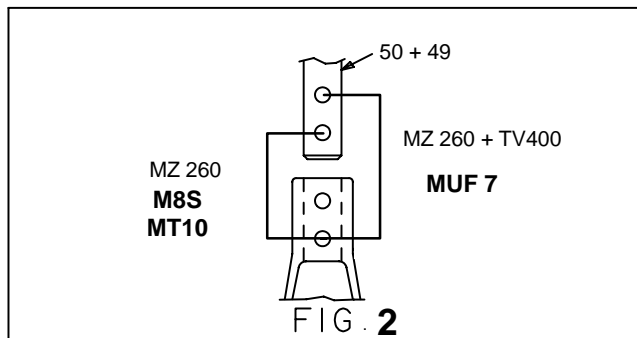
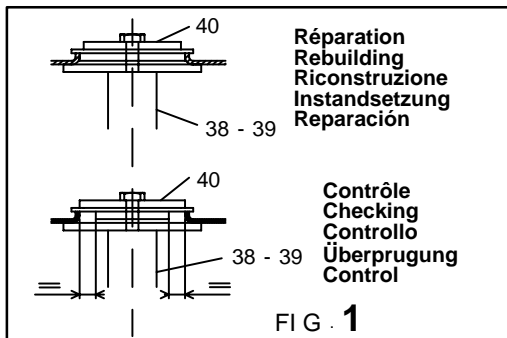
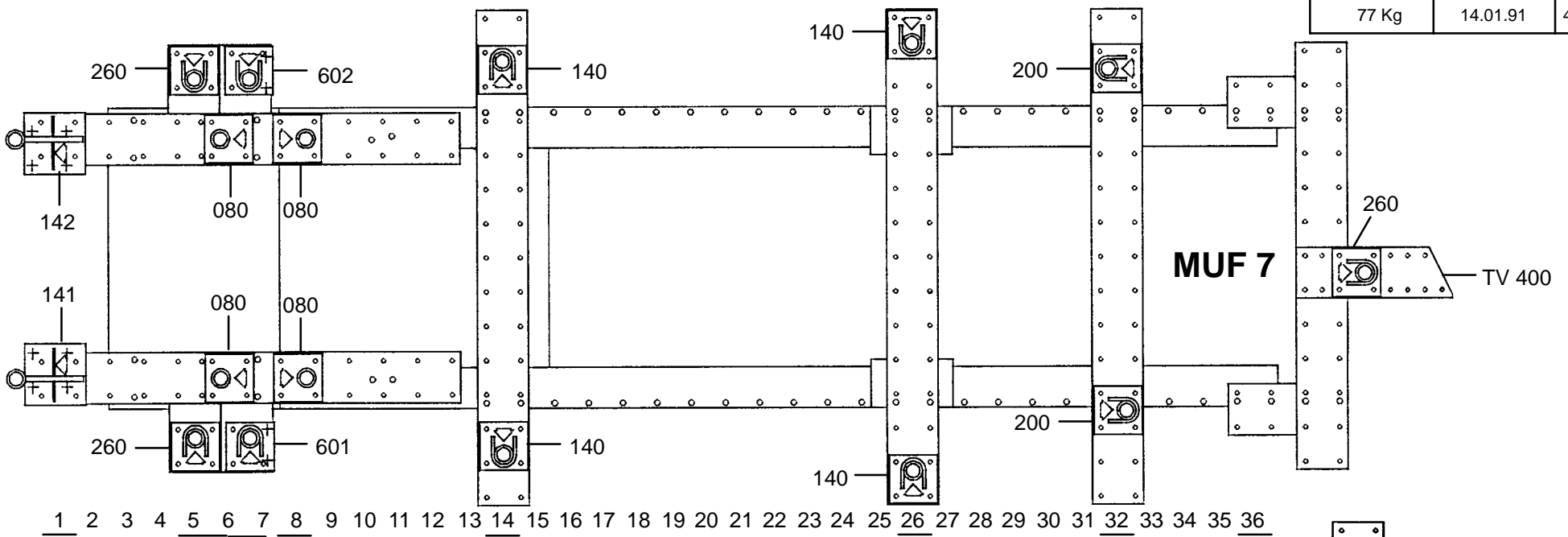


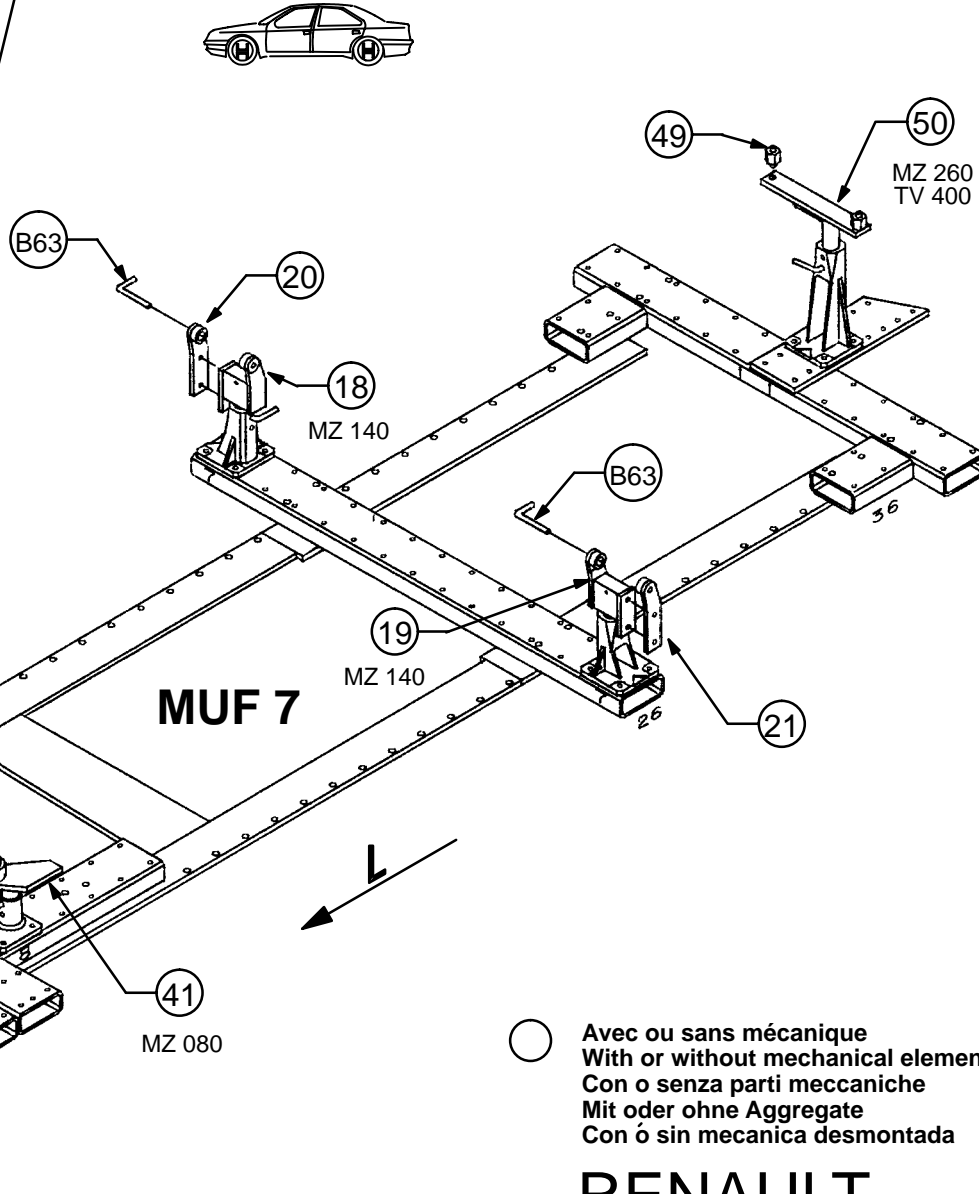
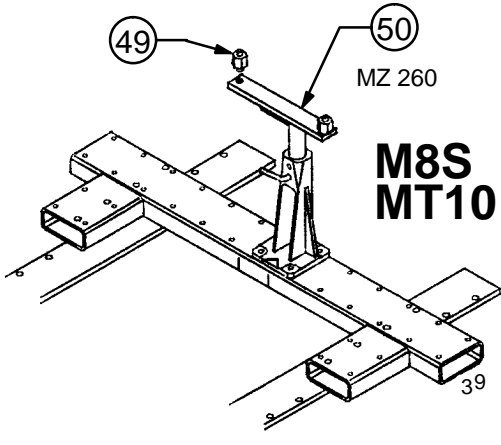
Avec ou sans mécanique
With or without mechanical elements
Con o senza parti meccaniche
Mit oder ohne Aggregate
Con ó sin mecanica desmontada

RENAULT

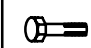


539.310

77 Kg 14.01.91 427-D-14H





REP.	REFERENCE	PDS	NB	MZ
18	539.718	1,4	1	140
19	539.719	1,4	1	140
20	539.720	1,0	1	
21	539.721	1,0	1	
22	539.722	3,0	1	200
23	539.723	3,0	1	200
24	539.724	1,3	1	
30	539.730	3,0	1	
31	539.731	4,0	1	200
32	539.732	2,5	1	142
33	539.733	2,5	1	141
34	539.734	5,7	1	260
35	539.735	5,7	1	260
36	539.736	2,7	1	080
37	539.737	2,7	1	080
38	539.738	3,8	1	602
39	539.739	3,8	1	601
40	539.740	1,6	2	
41	539.741	3,7	1	080
42	539.742	3,7	1	080
43	539.743	1,3	1	080
44	539.744	1,3	1	080
45	539.745	0,1	2	
46	539.746	0,6	2	
47	539.747	3,3	1	140
48	539.748	3,3	1	140
49	539.749	0,3	2	
50	539.750	4,2	1	260
	V51	0,1	2	
	B63	0,2	2	

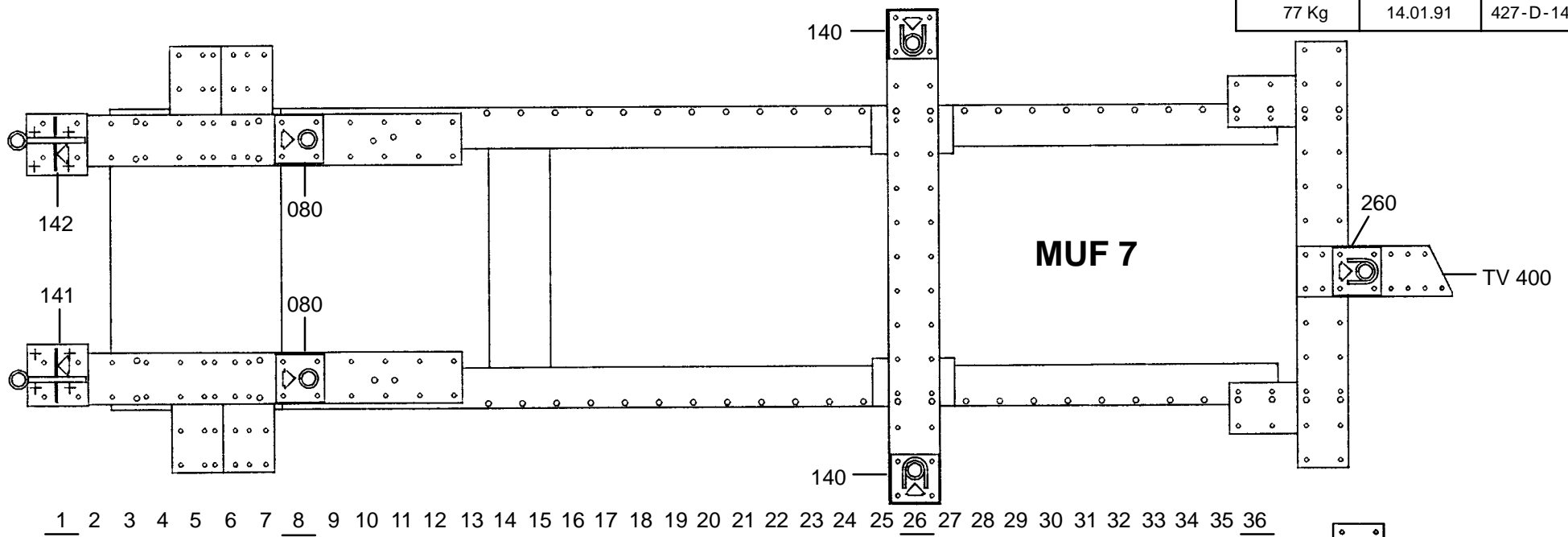
	M8x25	2
	M8x35	4
	M12x30	6
	M12x35	2
	M12x40	4
	M12x80	2
	M14x80	2
	M12	6
	M14	2
	L 12	4

○ Avec ou sans mécanique
 With or without mechanical elements
 Con o senza parti meccaniche
 Mit oder ohne Aggregate
 Con ó sin mecanica desmontada

RENAULT

539.310

77 Kg 14.01.91 427-D-14J



1 2 3 4 5 6 7 8 9 10 11 12 13 14 15 16 17 18 19 20 21 22 23 24 25 26 27 28 29 30 31 32 33 34 35 36

