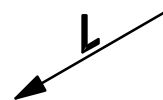
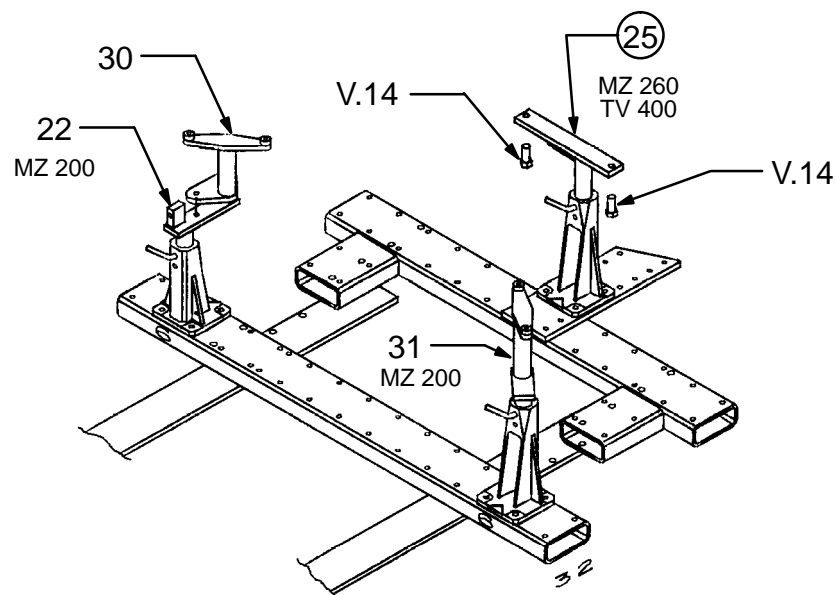



CORRECTEUR D'ASSIETTE
LEVELING VALVE
NIVEAUREGULIERUNG
CORRETTORE D'ASSETTO
VÁLVULA CORRECTORA DE NIVEL



○ Avec ou sans mécanique
 With or without mechanical elements
 Con o senza parti meccaniche
 Mit oder ohne Aggregate
 Con ó sin mecanica desmontada

REP.	REFERENCE	PDS	NB	MZ
30	539.730	3,0	1	
31	539.731	4,0	1	200
 M 8x35			4	
complément au		539.300		
complementary set to		407.300		
complemento al		+ 407.308		
zusatz zu				
539.308				
7 Kg	06.06.90	427-D-14E		

RENAULT