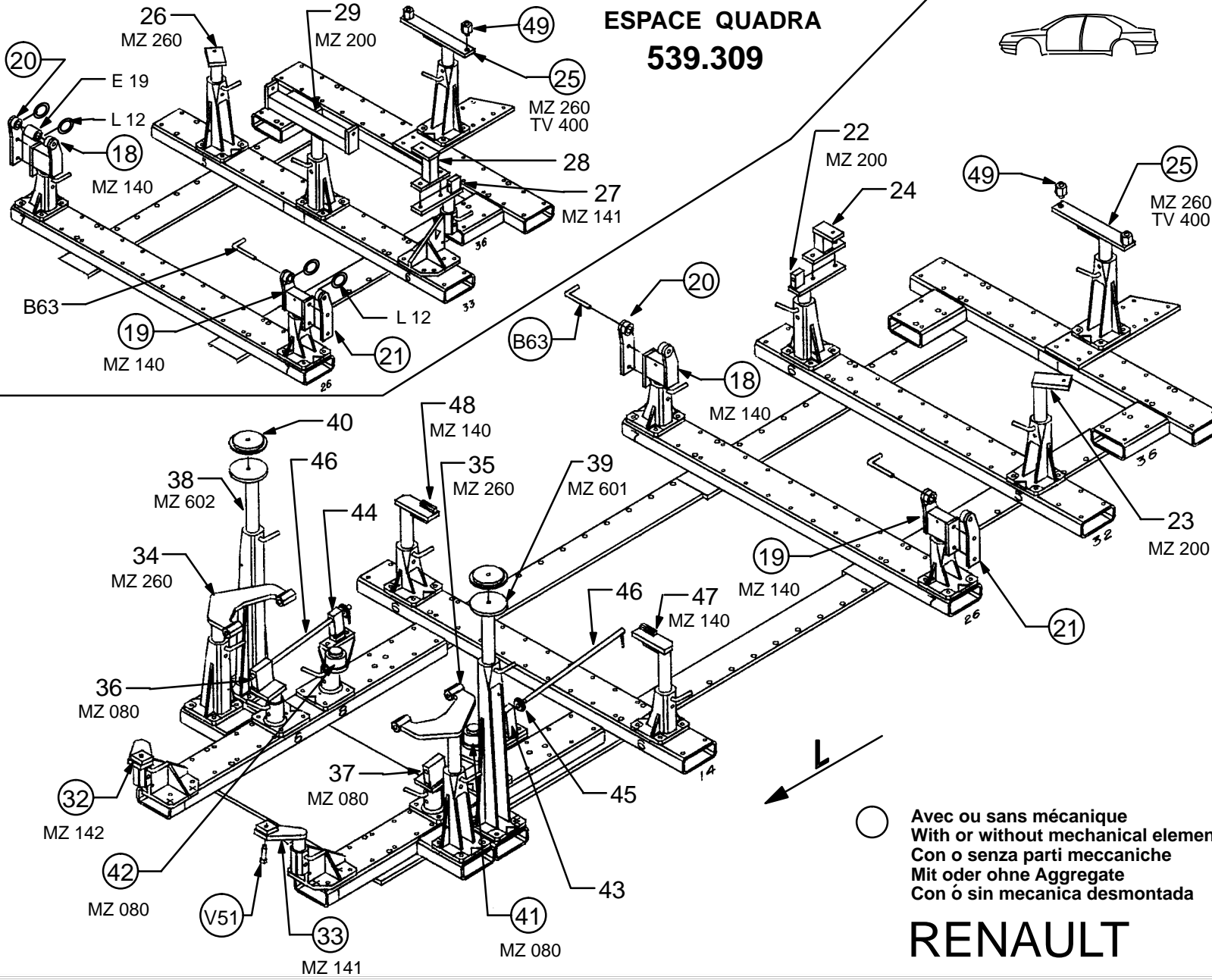


**ESPACE QUADRA
539.309**



REP.	REFERENCE	PDS	NB	MZ
32	539.732	2,5	1	142
33	539.733	2,5	1	141
34	539.734	5,7	1	260
35	539.735	5,7	1	260
36	539.736	2,7	1	080
37	539.737	2,7	1	080
38	539.738	3,8	1	602
39	539.739	3,8	1	601
40	539.740	1,6	2	
41	539.741	3,7	1	080
42	539.742	3,7	1	080
43	539.743	1,3	1	080
44	539.744	1,3	1	080
45	539.745	0,1	2	
46	539.746	0,6	2	
47	539.747	3,3	1	140
48	539.748	3,3	1	140
49	539.749	0,3	2	
	V51	0,1	2	

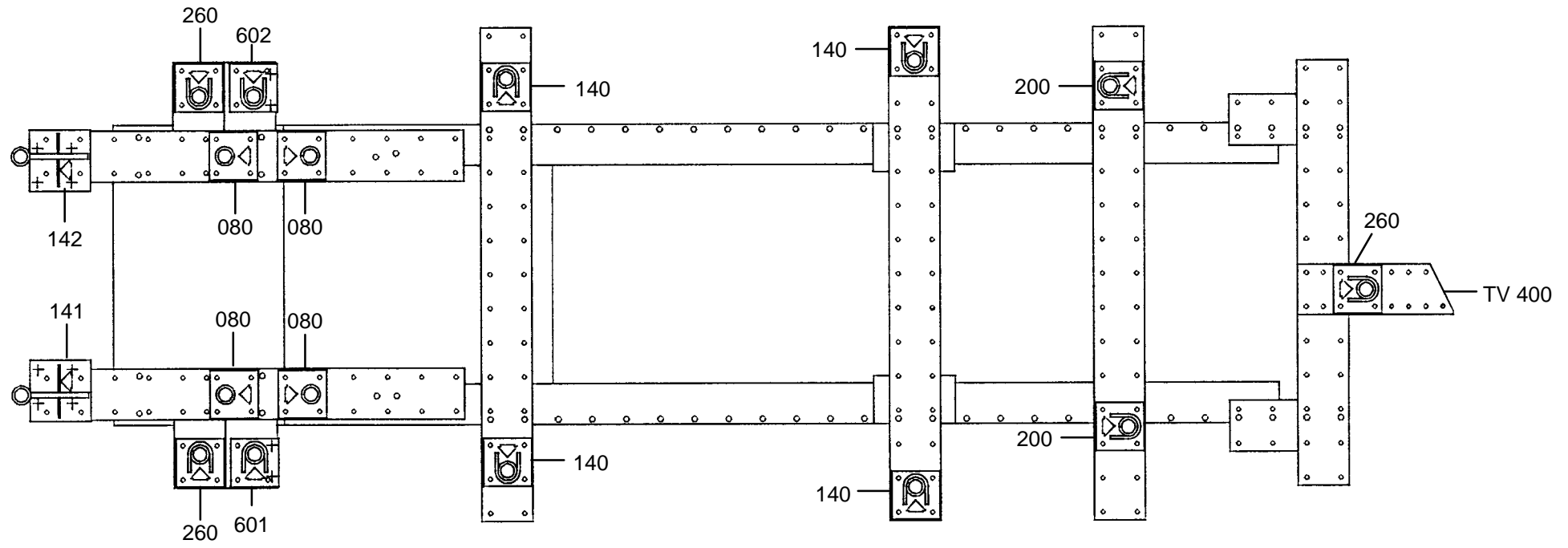
	M12x35	2
	M12x40	4
	M12x80	2
	M14x80	2
	M12	6
	M14	2
	L 12	4

539.309
Ou / Or / Oder / O
complément au
complementary set to
complemento al
zusatz zu
407.300
Ou / Or / Oder / O
CAR 1024

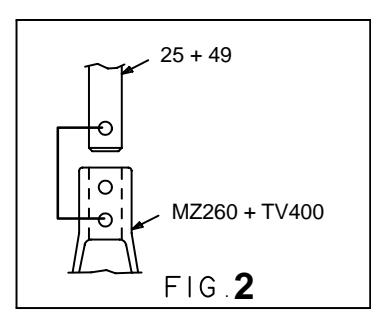
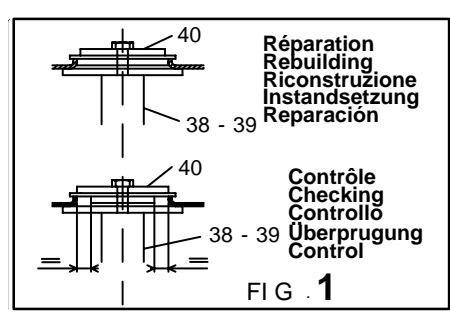
RENAULT

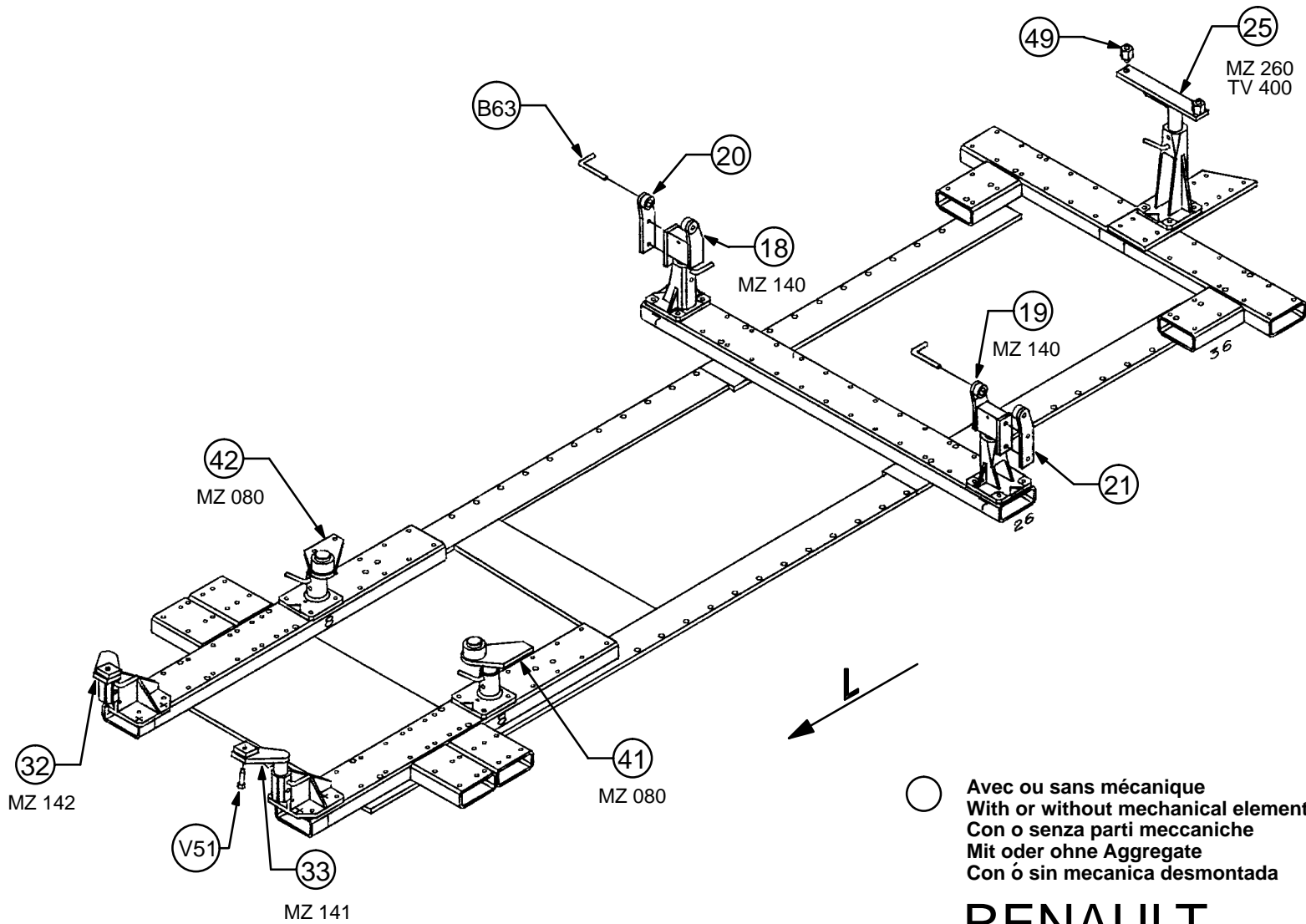
539.307

52 Kg	19.11.90	427-D-14F
-------	----------	-----------



- 1 2 3 4 5 6 7 8 9 10 11 12 13 14 15 16 17 18 19 20 21 22 23 24 25 26 27 28 29 30 31 32 33 34 35 36





○ Avec ou sans mécanique
 With or without mechanical elements
 Con o senza parti meccaniche
 Mit oder ohne Aggregate
 Con ó sin mecanica desmontada

RENAULT

539.307

52 Kg | 19.11.90 | 427-D-14G

