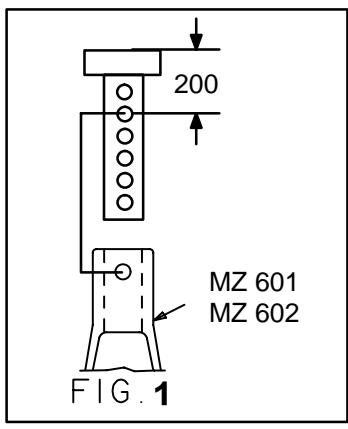
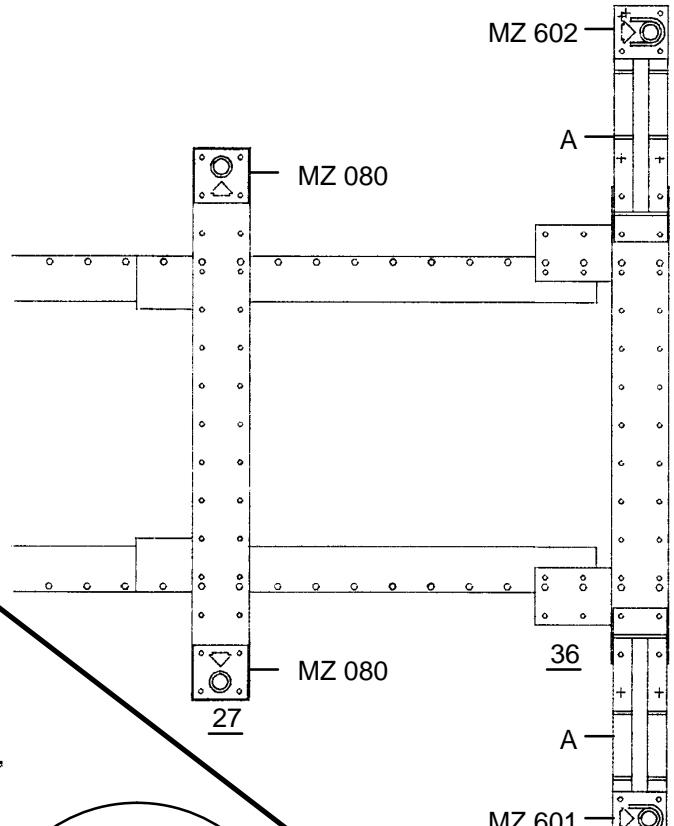
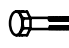

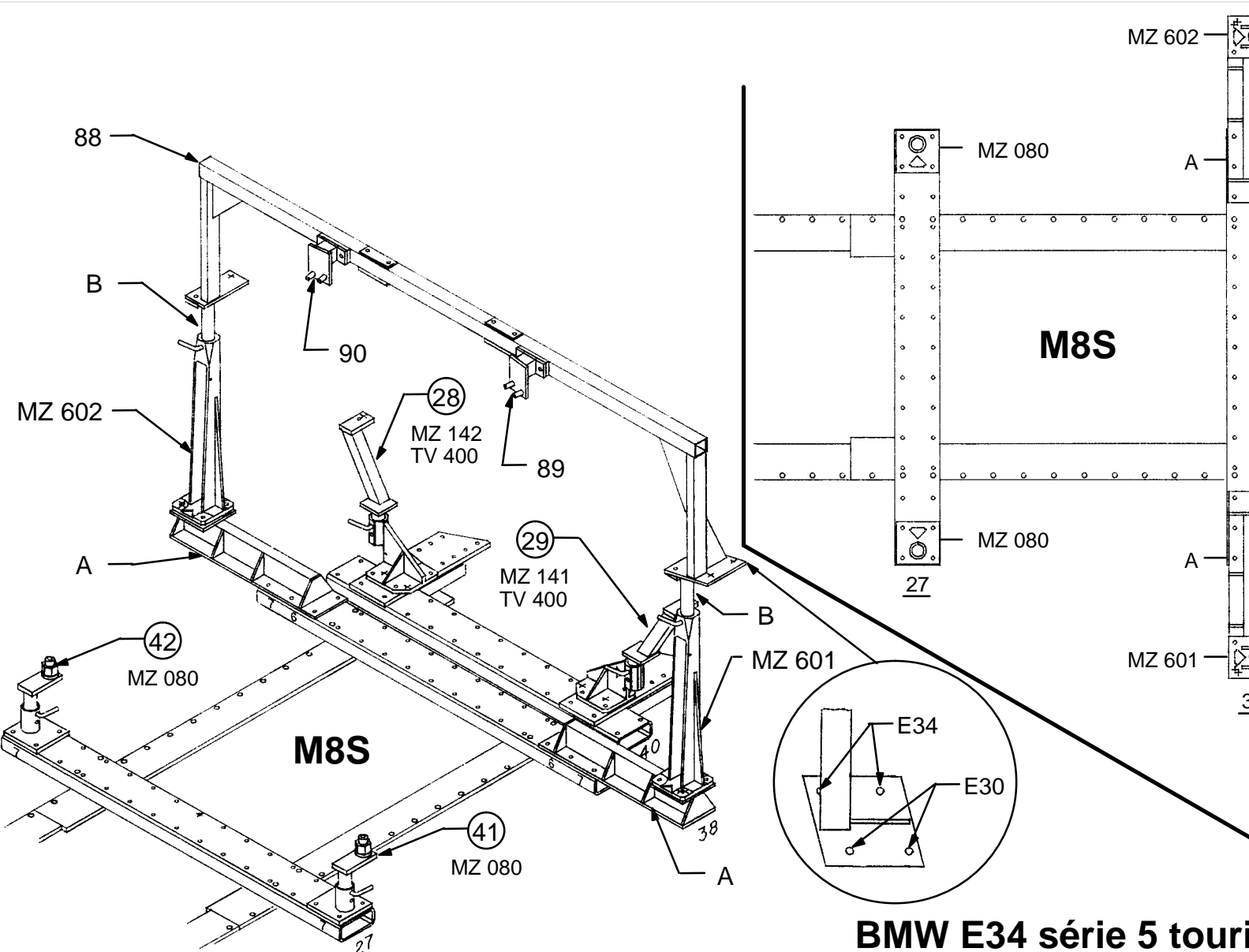
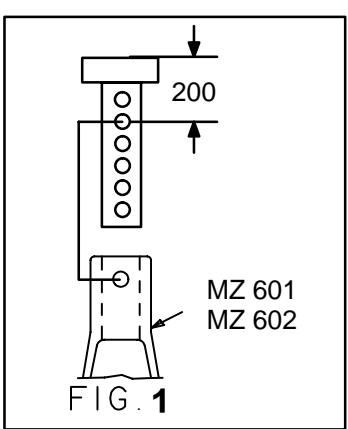
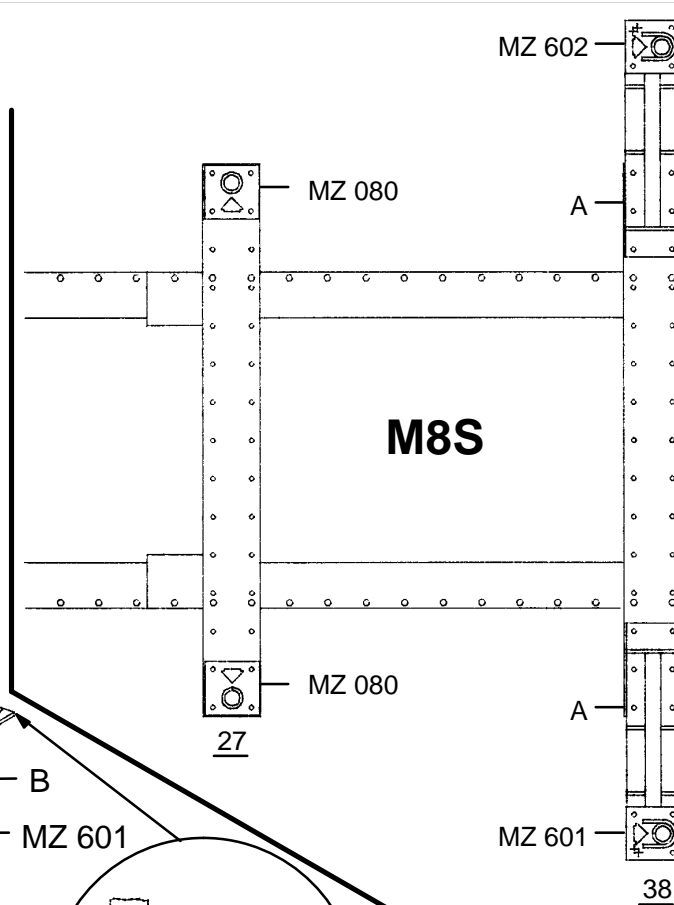

BMW E34 série 5 touring


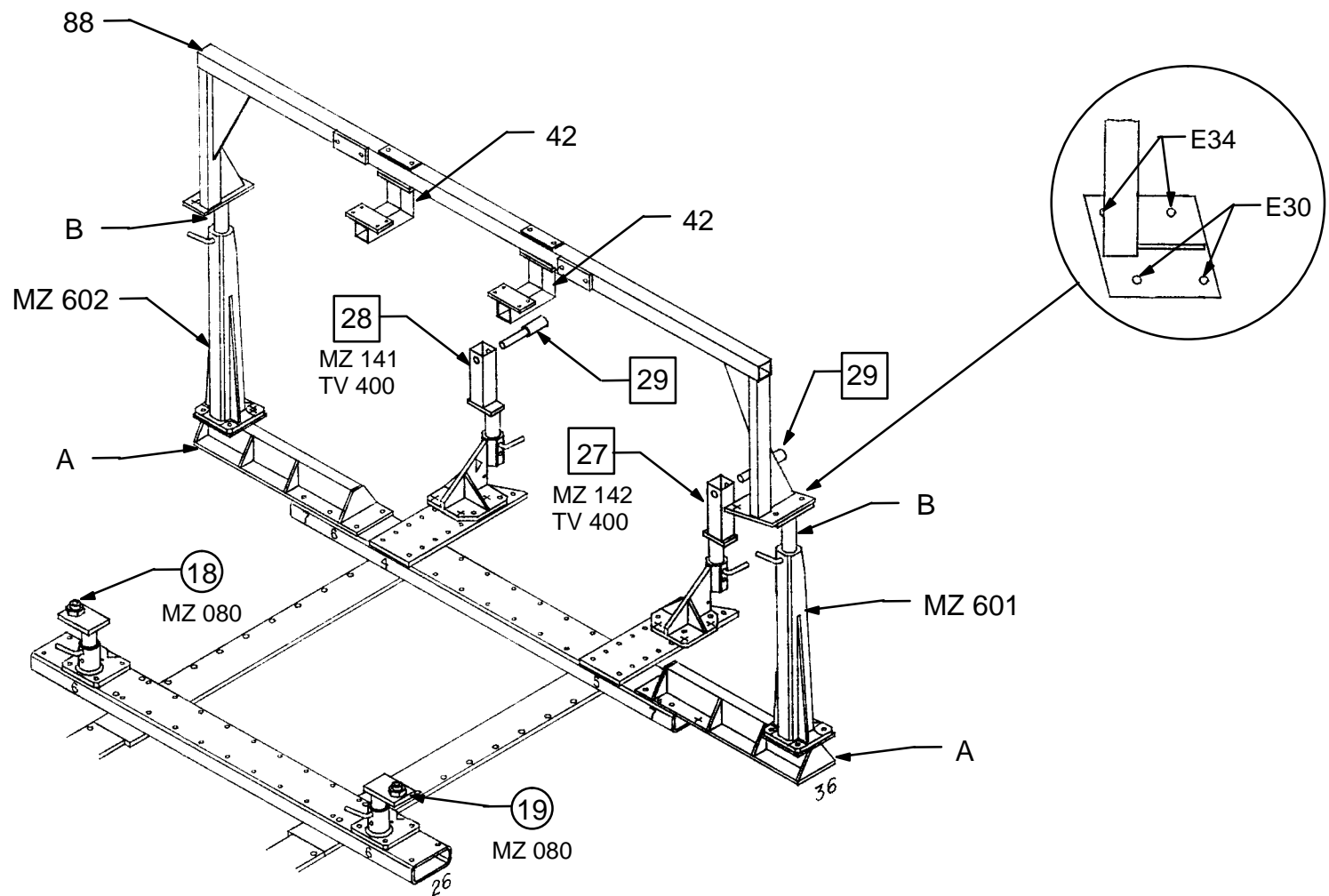
REP.	REFERENCE	PDS	NB
42	454.742	2,2	2
88	534.788	24,3	1
89	534.789	1,4	1
90	534.790	1,4	1
	HM 8x50 HM 12x100 HM 6x16		4 4 8
	HM 12		4

complément au **454.300 + 9113.013**
 complementary set to **OU**
 complemento al **534.310 + 9113.013**
 zusatz zu

534.900

32 Kg 24.12.91

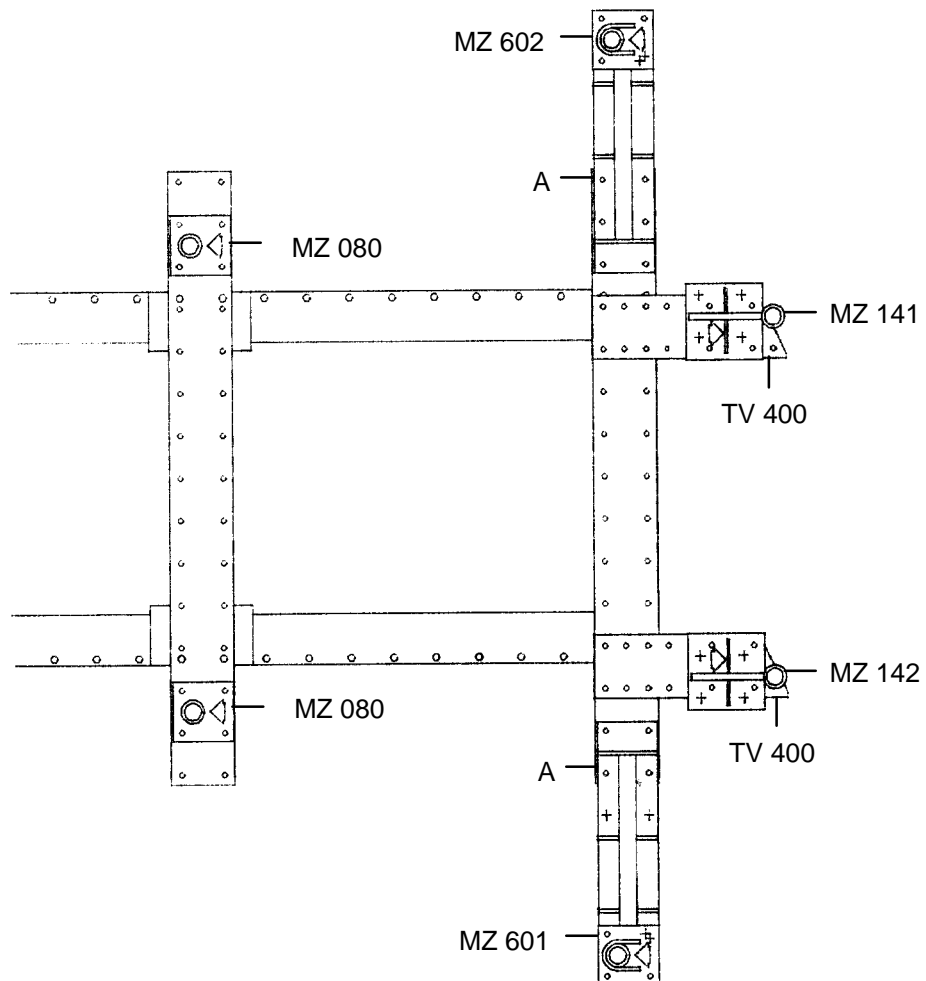
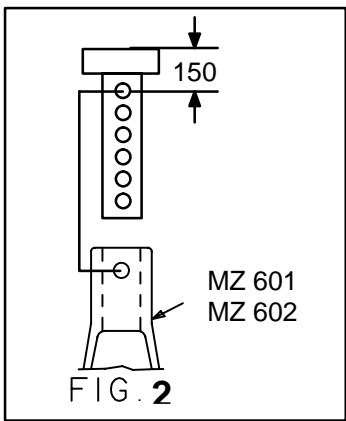

BMW E34 série 5 touring




BMW E30 série 3 touring

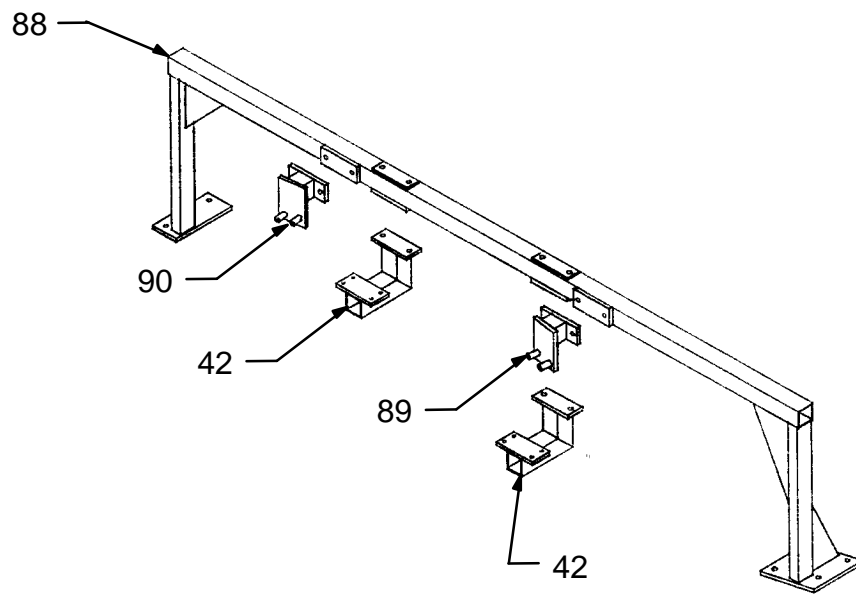
534.900

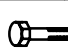

32 Kg 24.12.91



21 22 23 24 25 26 27 28 29 30 31 32 33 34 35 36

454.742	→	E30
534.789	→	E34
534.790		



REP.	REFERENCE	PDS	NB
42	454.742	2,2	2
88	534.788	24,3	1
89	534.789	1,4	1
90	534.790	1,4	1
	HM 8x50 HM 12x100 HM 6x16		4 4 8
	HM 12		4

complément au **454.300 + 9113.013**
 complementary set to **OU**
 complemento al **534.310 + 9113.013**
 zusatz zu

534.900

32 Kg

24.12.91