

REP.	REFERENCE	PDS	NB	MZ
1	456.701	2,6	1	142
2	456.702	2,6	1	141
3	456.703	2,3	1	140
4	456.704	2,3	1	140
5	456.705	3,5	1	200
6	456.706	3,5	1	200
7	456.707	0,1	2	
10	456.710	1,0	2	
11	456.711	2,0	1	080
12	456.712	2,0	1	080
13	456.713	0,5	2	
14	456.714	3,9	1	140
15	456.715	3,9	1	140
16	456.716	2,5	1	140
17	456.717	2,6	1	140
18	456.718	2,5	1	080
19	456.719	2,5	1	080
20	456.720	2,5	1	200
23	456.723	2,1	2	
24	456.724	0,5	2	
28	456.728	3,2	1	142
29	456.729	3,2	1	141
38	456.738	0,1	2	
39	534.739	3,8	1	601
40	534.740	3,8	1	602
41	534.741	1,9	1	080
42	534.742	1,9	1	080
45	534.745	3,3	1	200
84	456.784	0,4	2	
85	534.785	2,6	1	601
86	534.786	2,6	1	602

	M 8x25	6
	M 10x25	4
	M 10x35	8
	M 10x140	2
	M 12x20	4
	M 12x35	2
	M 14.150x60	2
	M 14.150x25	2

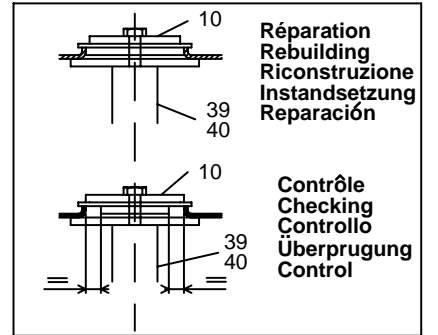
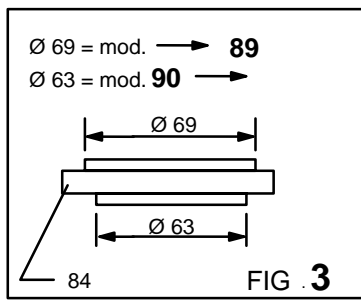
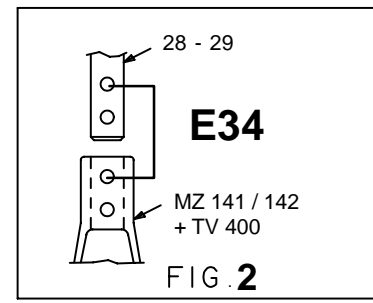
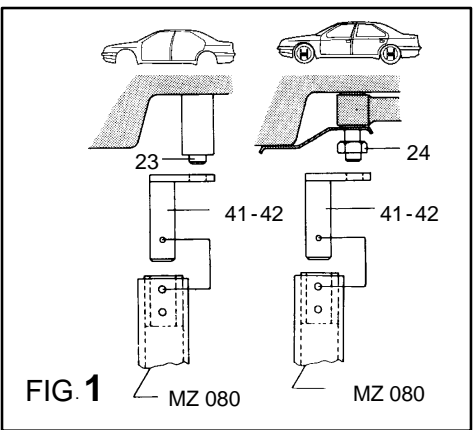
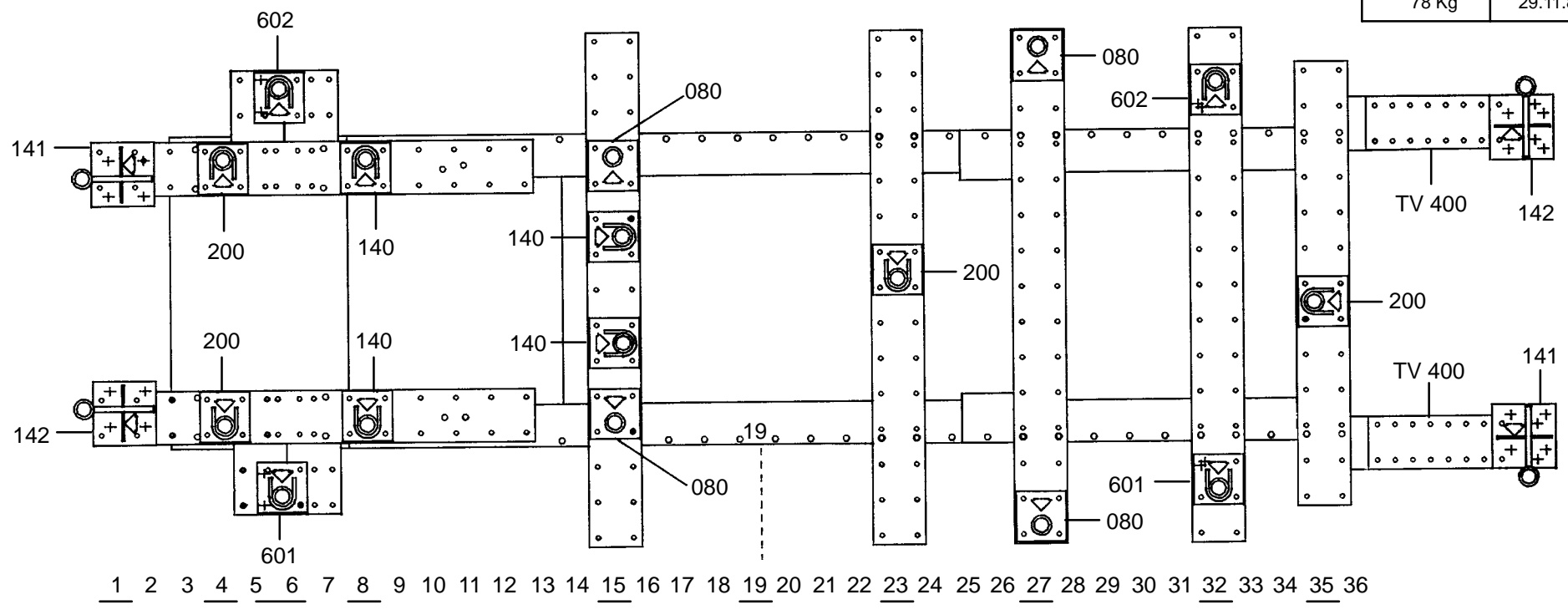
	M 12	2
	L 12	2
	L 14	2

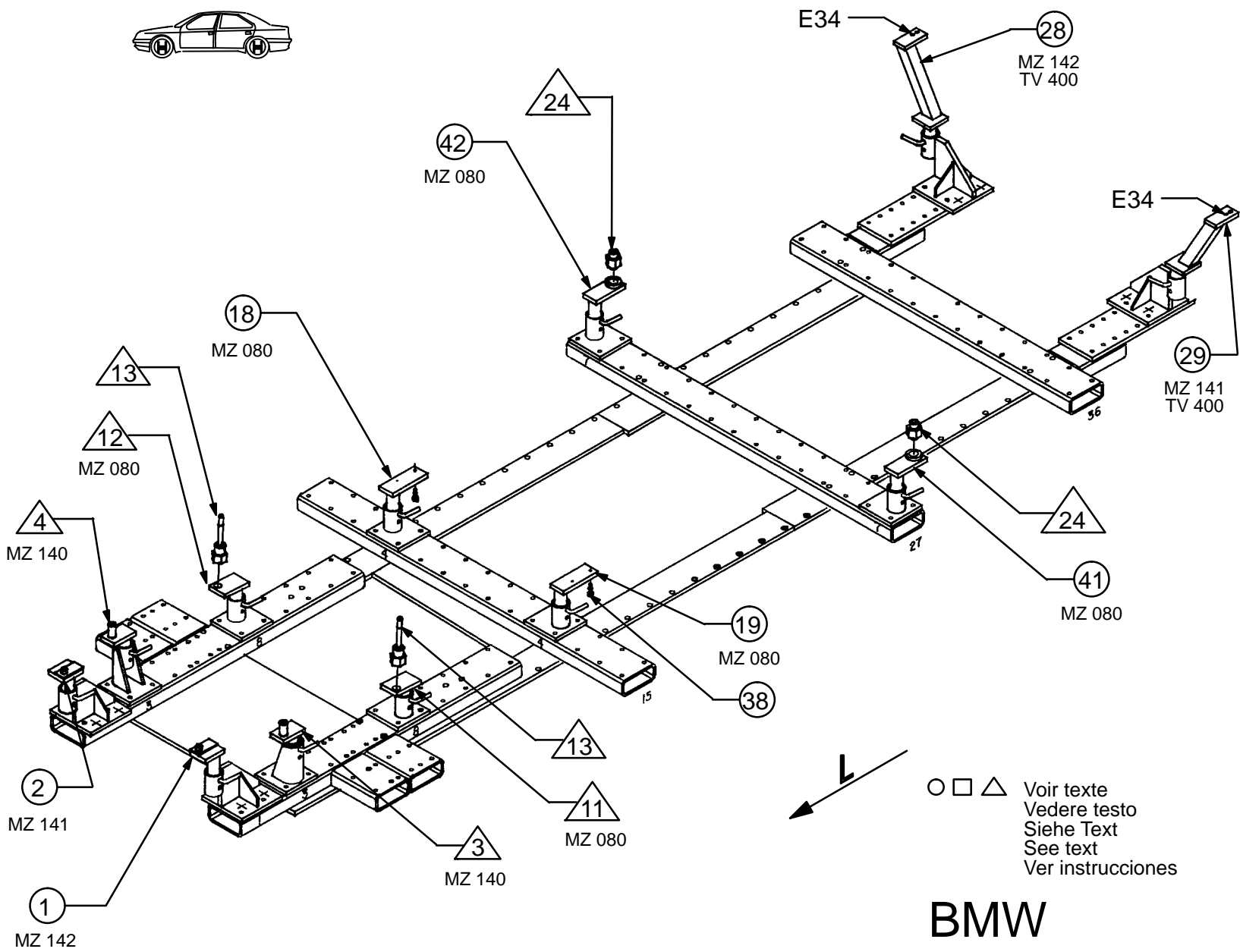
○ □ △ Voir texte  
 Vedere testo  
 Siehe Text  
 See text  
 Ver instrucciones

**BMW**

**534.310**

78 Kg	29.11.89	406-D-10 Q1
-------	----------	-------------





REP.	REFERENCE	PDS	NB	MZ
1	456.701	2,6	1	142
2	456.702	2,6	1	141
3	456.703	2,3	1	140
4	456.704	2,3	1	140
5	456.705	3,5	1	200
6	456.706	3,5	1	200
7	456.707	0,1	2	
10	456.710	1,0	2	
11	456.711	2,0	1	080
12	456.712	2,0	1	080
13	456.713	0,5	2	
14	456.714	3,9	1	140
15	456.715	3,9	1	140
16	456.716	2,5	1	140
17	456.717	2,6	1	140
18	456.718	2,5	1	080
19	456.719	2,5	1	080
20	456.720	2,5	1	200
23	456.723	2,1	2	
24	456.724	0,5	2	
28	456.728	3,2	1	142
29	456.729	3,2	1	141
38	456.738	0,1	2	
39	534.739	3,8	1	601
40	534.740	3,8	1	602
41	534.741	1,9	1	080
42	534.742	1,9	1	080
45	534.745	3,3	1	200
84	456.784	0,4	2	
85	534.785	2,6	1	601
86	534.786	2,6	1	602

	M 8x25	6
	M 10x25	4
	M 10x35	8
	M 10x140	2
	M 12x20	4
	M 12x35	2
	M 14.150x60	2
M 14.150x25	2	

	M 12	2
	L 12	2
	L 14	2

BMW

534.310

78 Kg	29.11.89	406-D-10 Q2
-------	----------	-------------

