

○ Avec ou sans mécanique
With or without mechanical elements
Con o senza parti meccaniche
Mit oder ohne Aggregate
Con ó sin mecanica desmontada

REP.	REFERENCE	PDS	NB	MZ
42	533.742	2,2	1	602
43	533.743	2,2	1	601

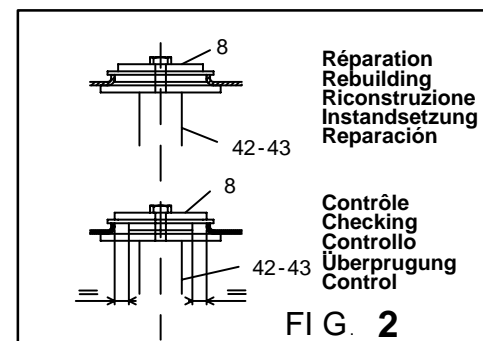
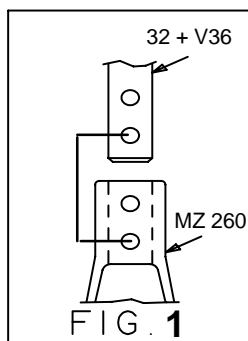
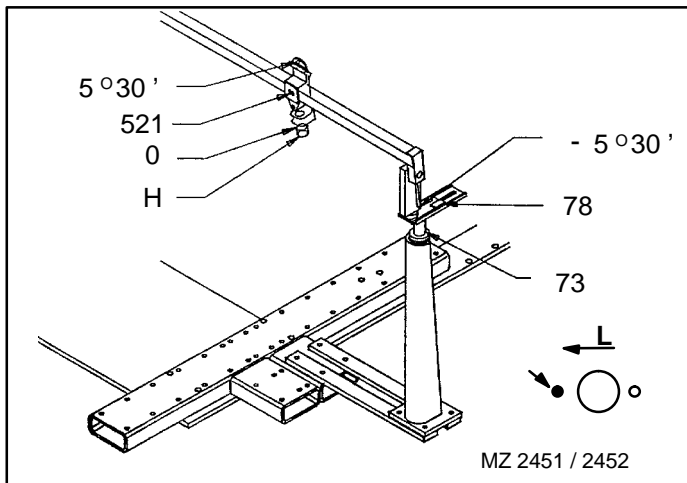
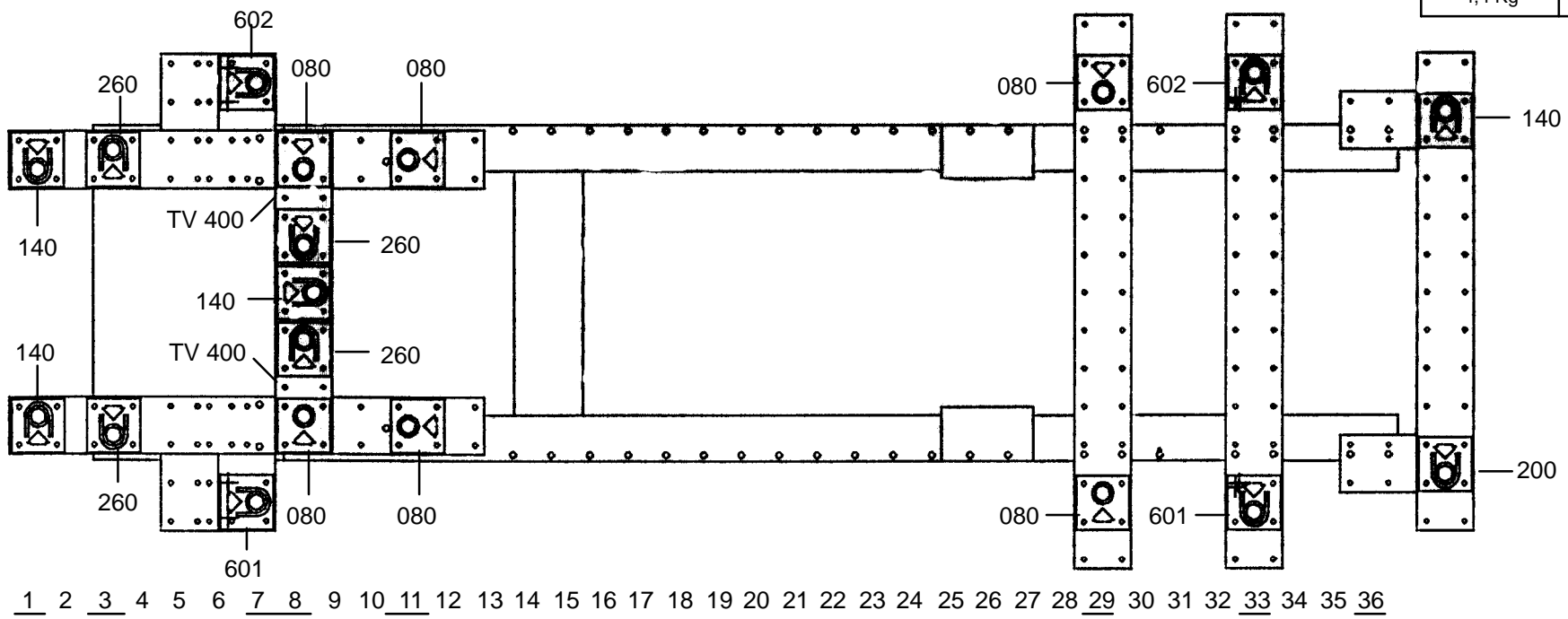
complément au
complementary set to
complemento al
zusatz zu

533.300 +
533.309 +
533.308

GM DAEWOO

533.307

4,4 Kg | 01.12.95 | 440-D-12D



Réparation
Rebuilding
Riconstruzione
Instandsetzung
Reparación

Contrôle
Checking
Controllo
Überprüfung
Control