

○ Avec ou sans mécanique
 With or without mechanical elements
 Con o senza parti meccaniche
 Mit oder ohne Aggregate
 Con ó sin mecanica desmontada

FIAT

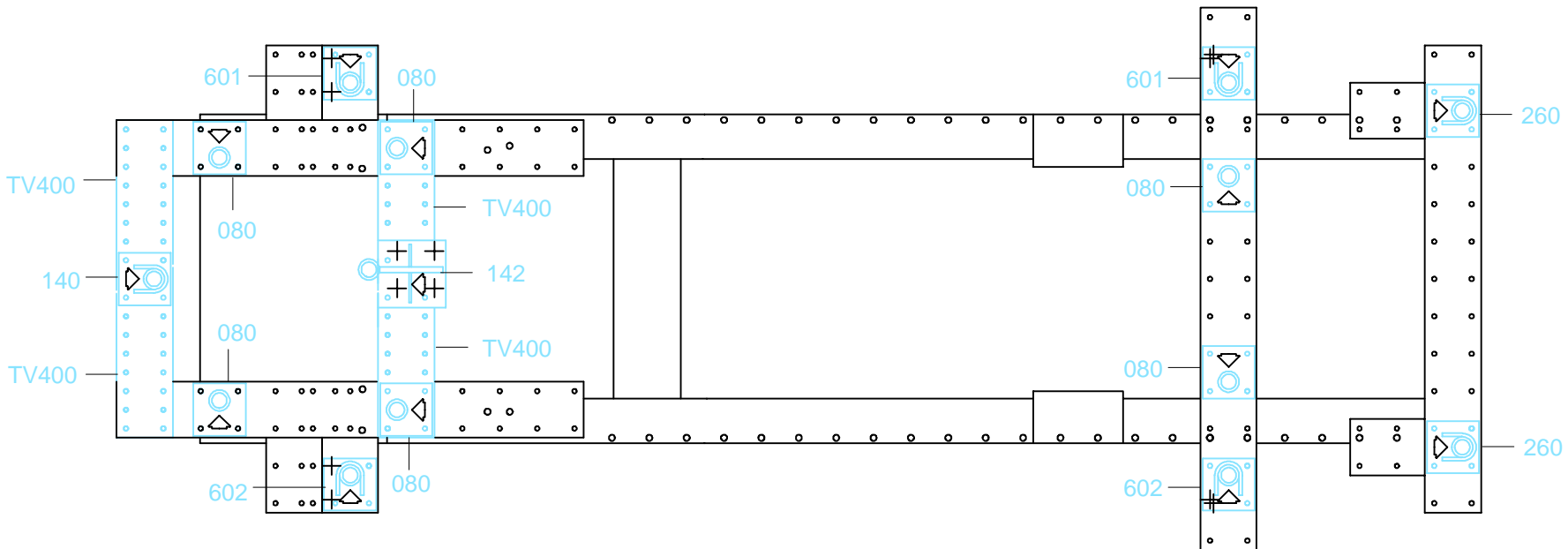
REP.	REFERENCE	PDS	NB	MZ
1	530.701	2,2	1	140
2	530.702	2,5	1	080
3	530.703	2,5	1	080
4	530.704	3,7	1	142
5	530.705	2,0	1	080
6	530.706	2,0	1	080
7	530.707	2,5	1	602
8	530.708	2,5	1	601
9	530.709	0,4	2	
10	530.710	2,0	1	080
11	530.711	2,0	1	080
12	530.712	1,3	1	
13	530.713	1,3	1	
14	530.714	1,7	1	601
15	530.715	1,7	1	602
16	530.716	0,7	2	
17	530.717	1,5	1	260
18	530.718	1,5	1	260
19	530.719	2,5	1	080
20	530.720	2,5	1	080
21	530.721	1,4	1	260
22	530.722	1,4	1	260

	M 8x70	4
	M 10.125x90	2
	M 10x90	2
	M 12x25	6
	M 12x45	2

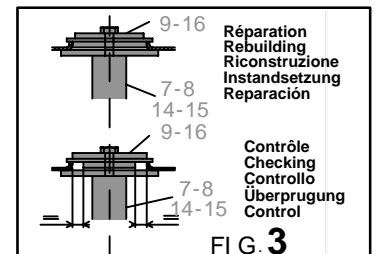
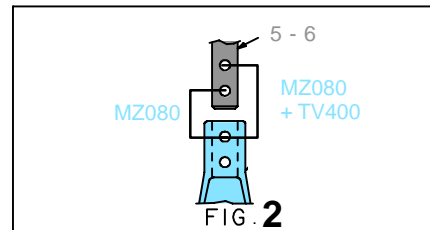
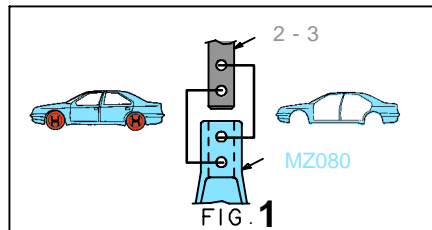
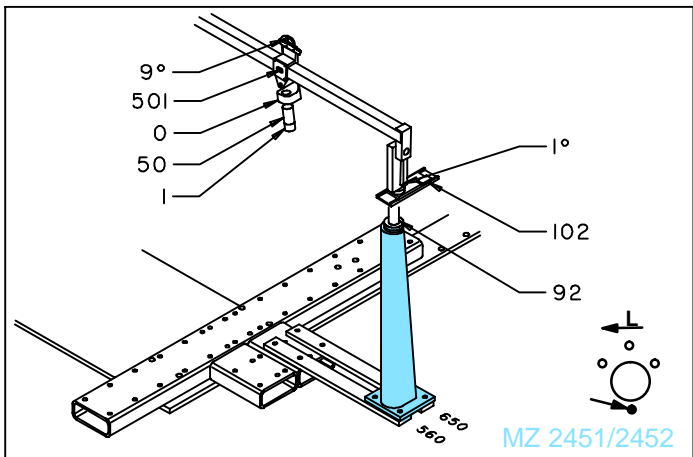
	M 10	2
	M 12	2

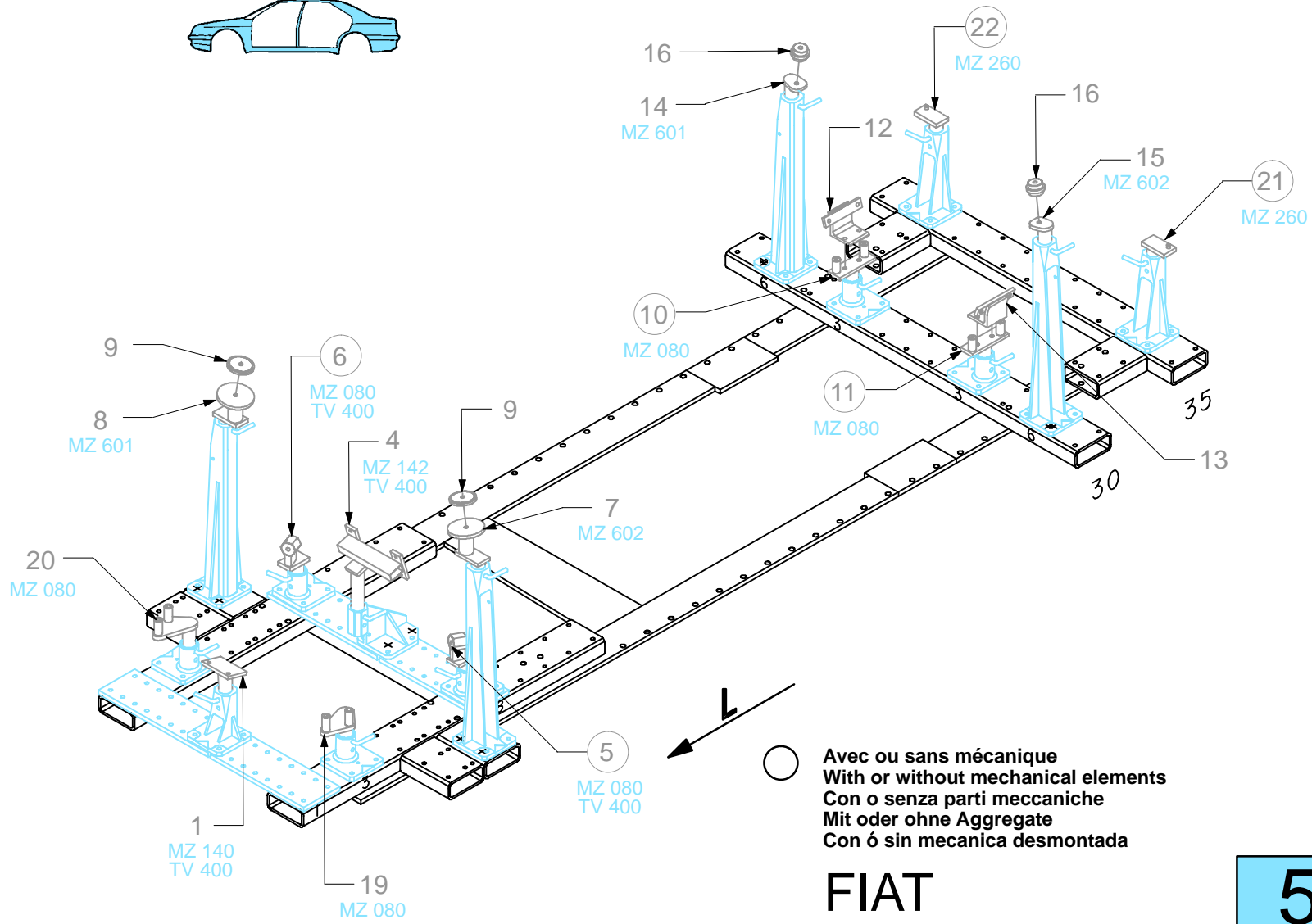
530.310

44 Kg 30.07.92 411-D-11C



1 2 3 4 5 6 7 8 9 10 11 12 13 14 15 16 17 18 19 20 21 22 23 24 25 26 27 28 29 30 31 32 33 34 35 36





○ Avec ou sans mécanique
 With or without mechanical elements
 Con o senza parti meccaniche
 Mit oder ohne Aggregate
 Con ó sin mecanica desmontada

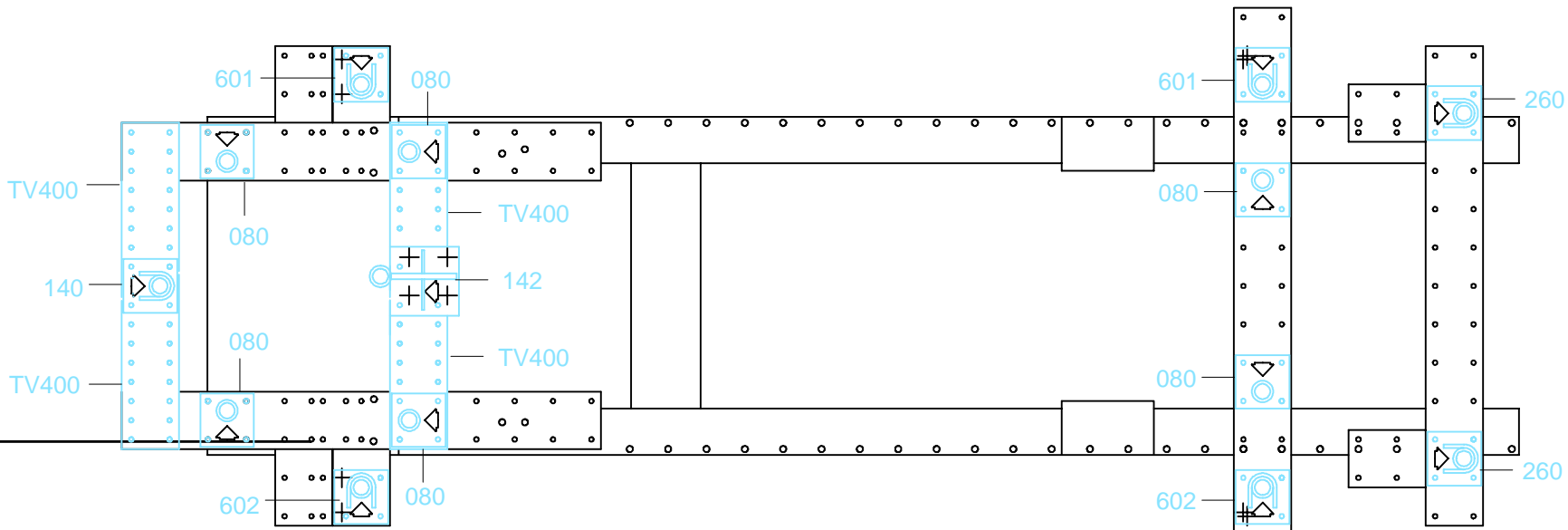
FIAT

530.310

44 Kg

30.07.92

411-D-11D



1 2 3 4 5 6 7 8 9 10 11 12 13 14 15 16 17 18 19 20 21 22 23 24 25 26 27 28 29 30 31 32 33 34 35 36

