

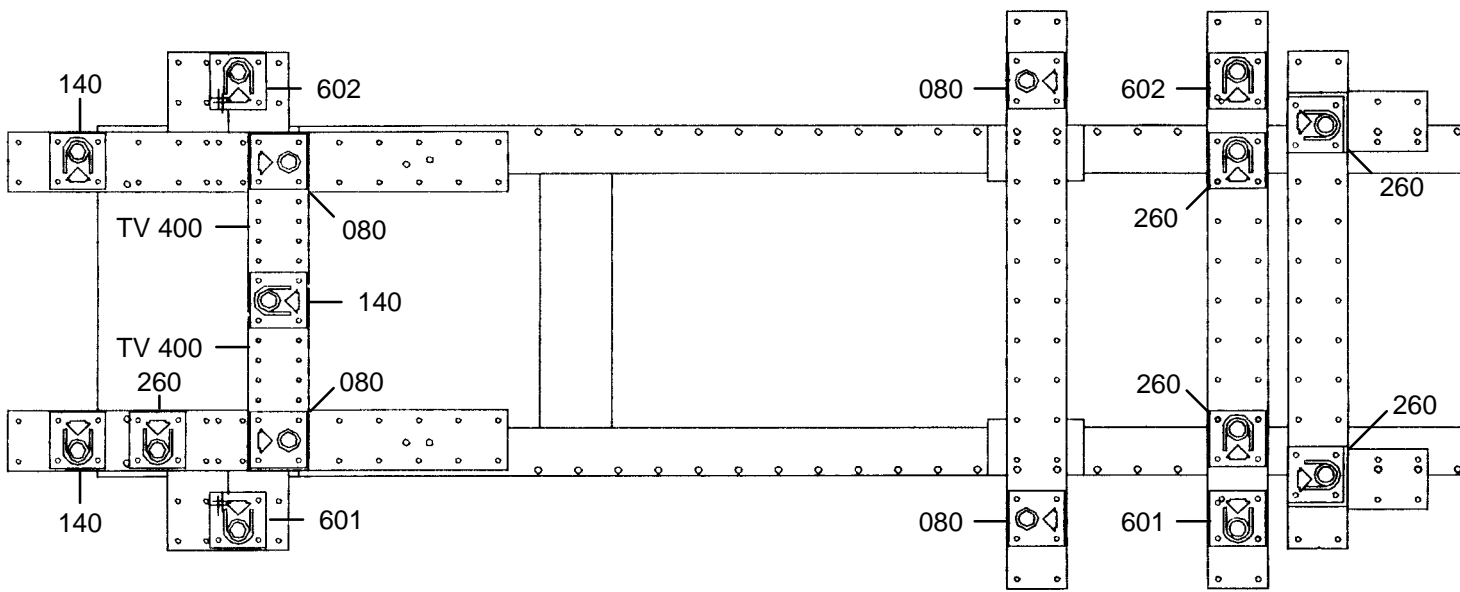
REP.	REFERENCE	PDS	NB	MZ
34	527.734	0,4	2	
35	527.735	3,0	1	601
36	527.736	3,0	1	602
37	527.737	0,8	2	
38	527.738	4,0	1	140
39	527.739	2,1	1	080
40	527.740	2,1	1	080
41	527.741	3,0	1	601
42	527.742	3,0	1	602

complément au  
complementary set to  
complemento al  
zusatz zu

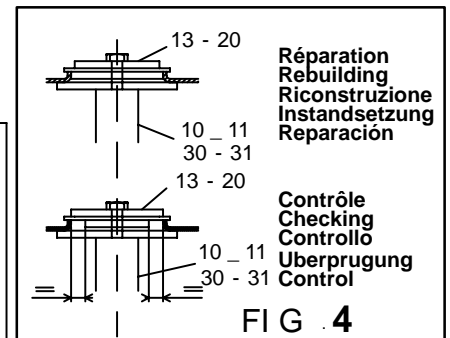
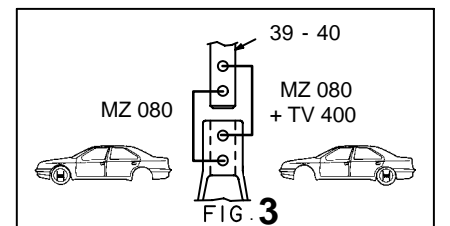
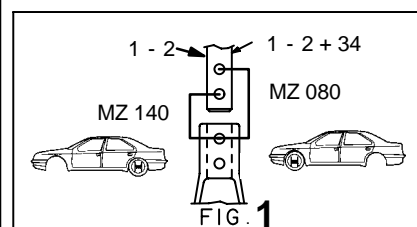
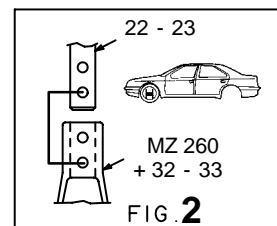
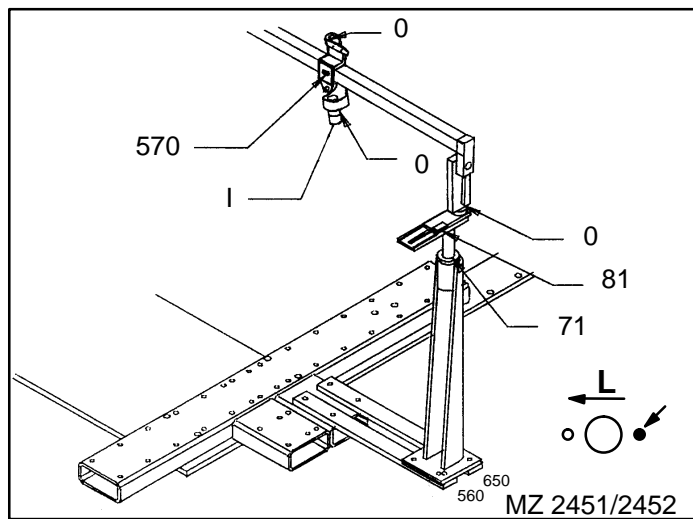
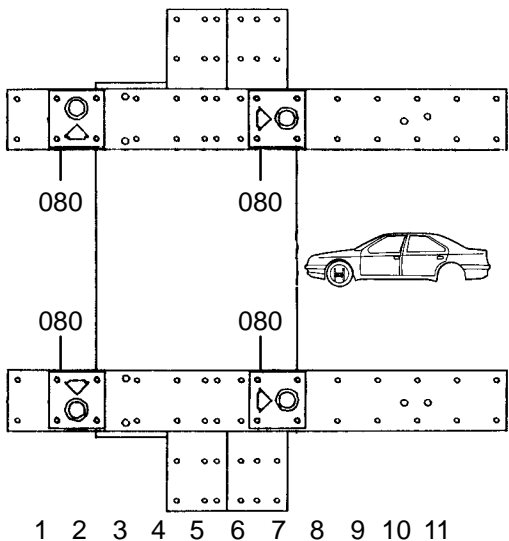
**527.300**  
+  
**527.309**

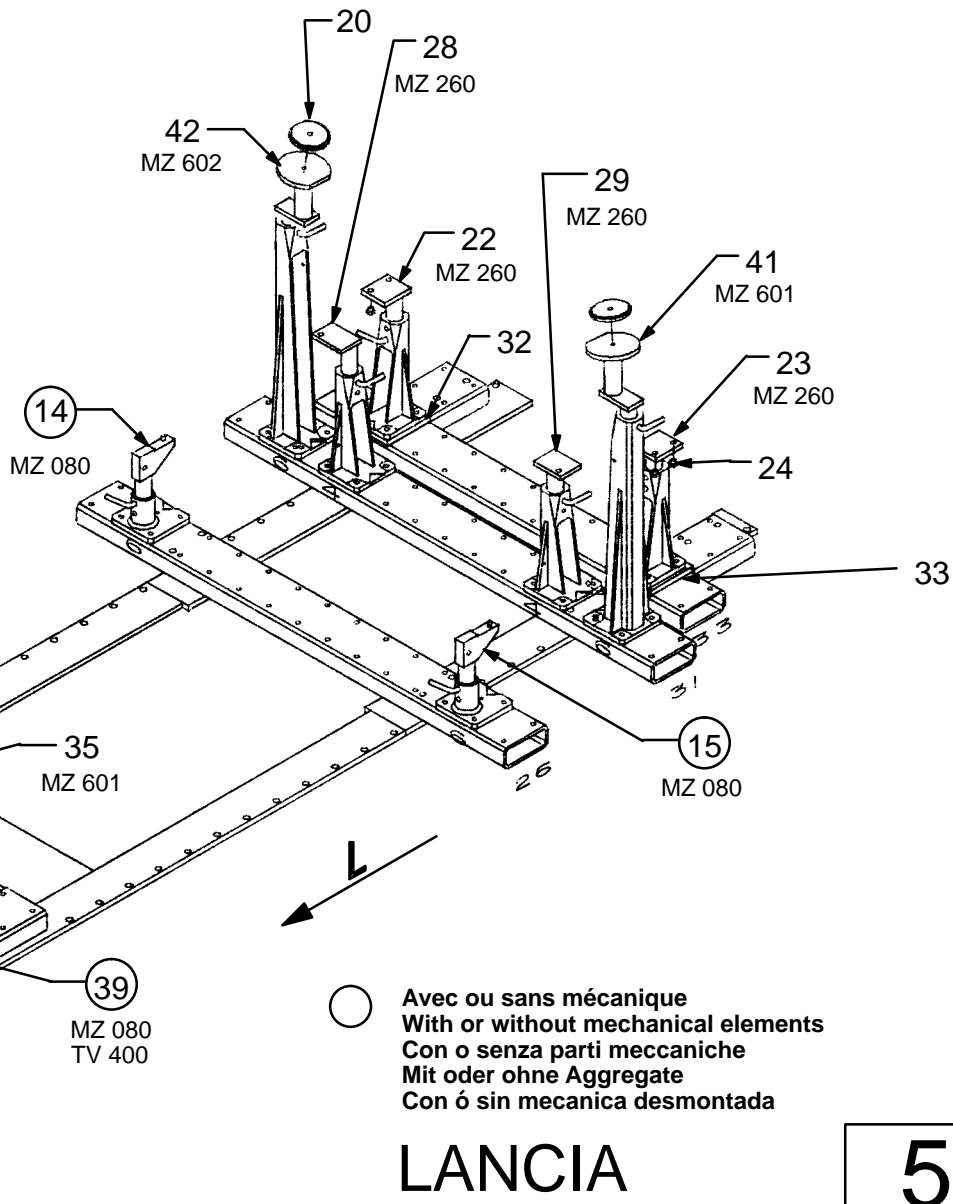
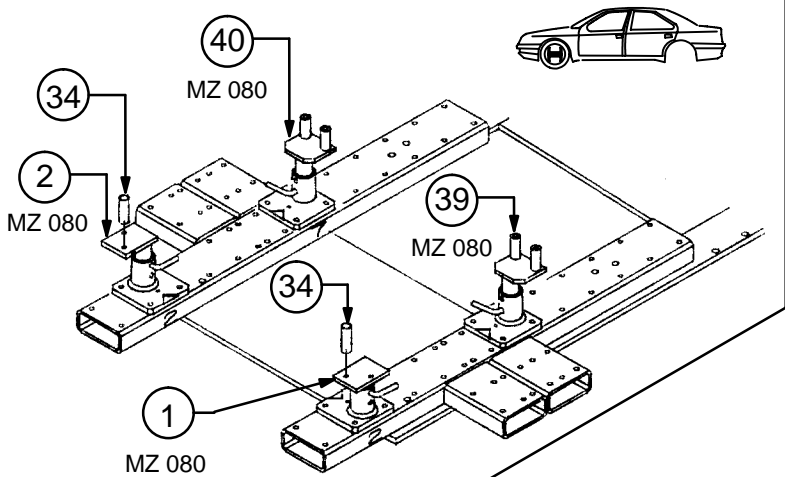
**527.308**

24 Kg    04.03.92    417-D-4D



1 2 3 4 5 6 7 8 9 10 11 12 13 14 15 16 17 18 19 20 21 22 23 24 25 26 27 28 29 30 31 32 33 34 35 36



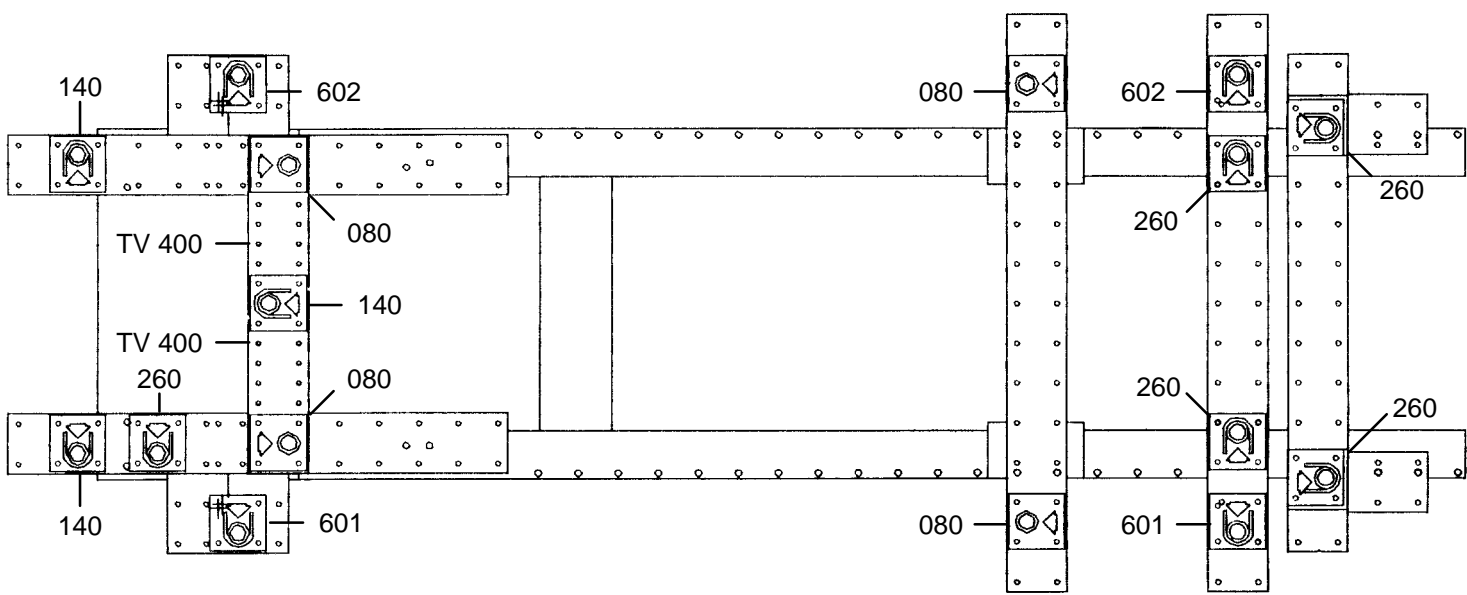


○ Avec ou sans mécanique  
With or without mechanical elements  
Con o senza parti meccaniche  
Mit oder ohne Aggregate  
Con ó sin mecánica desmontada

**LANCIA**

**527.308**

24 Kg    04.03.92    417-D-4E



1 2 3 4 5 6 7 8 9 10 11 12 13 14 15 16 17 18 19 20 21 22 23 24 25 26 27 28 29 30 31 32 33 34 35 36

