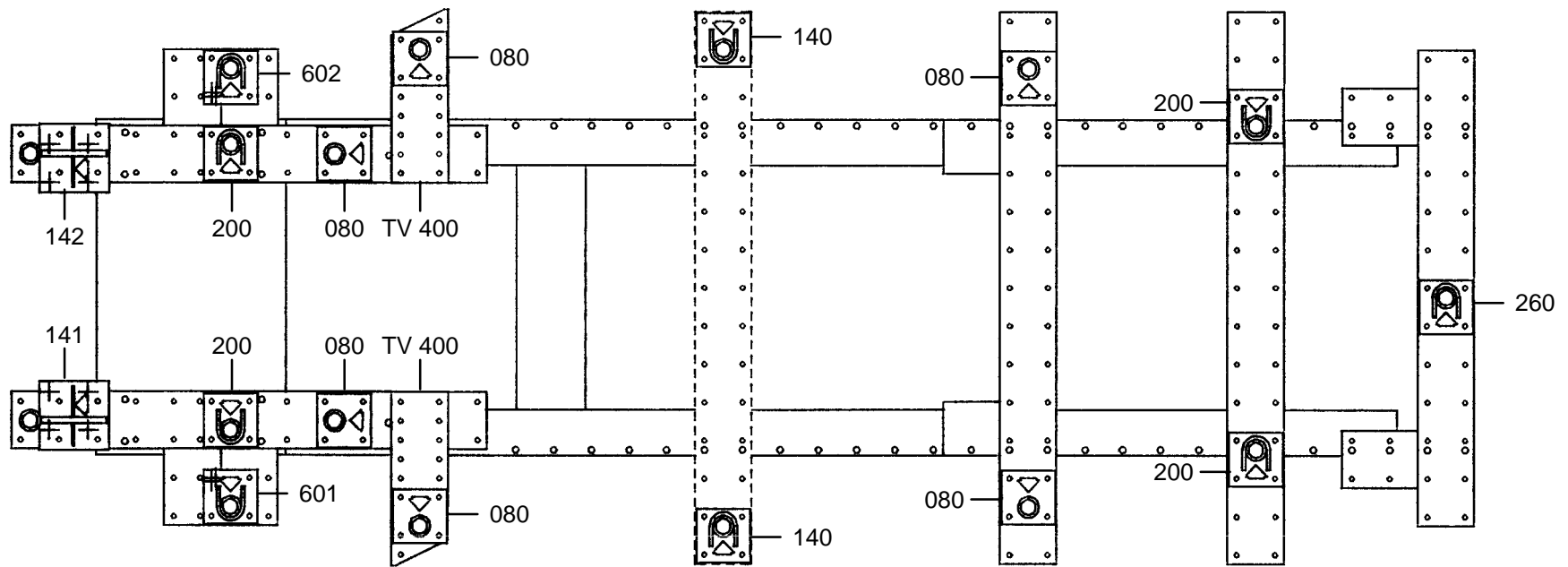


REP.	REFERENCE	PDS	NB	MZ
1	517.701	2,8	1	141
2	517.702	2,8	1	142
3	517.703	1,5	2	
4	517.704	3,0	1	200
5	517.705	3,0	1	200
6	517.706	4,2	1	602
7	517.707	4,2	1	601
8	517.708	2,0	2	
9	517.709	1,5	1	080
10	517.710	1,5	1	080
11	517.711	0,7	2	
12	517.712	1,4	1	080
13	517.713	1,4	1	080
14	517.714	1,3	1	140
15	517.715	1,3	1	140
16	517.716	2,7	1	080
17	517.717	2,7	1	080
18	517.718	2,6	1	
19	517.719	2,6	1	
20	517.720	1,1	2	
21	517.721	3,3	1	200
22	517.722	3,3	1	200
23	517.723	4,5	1	260
24	517.724	0,4	1	
25	517.725	1,1	2	
29	517.729	0,7	2	
	T.026	0,1	2	
	V.57	0,1	2	

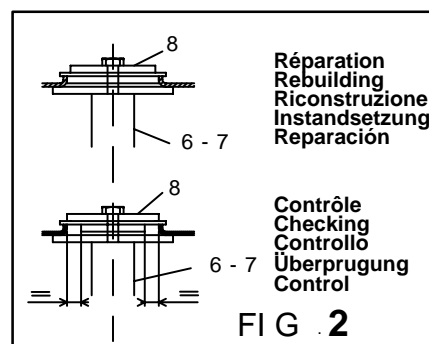
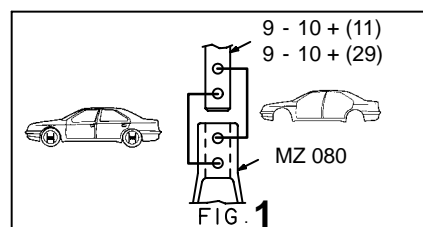
	M 10x25	8
	M 10x35	6
	M 12x20	2
	M 12x35	2
	M 14x25	4
	M 12	1
	M 14	4
	LL10	2
	MU 12	3

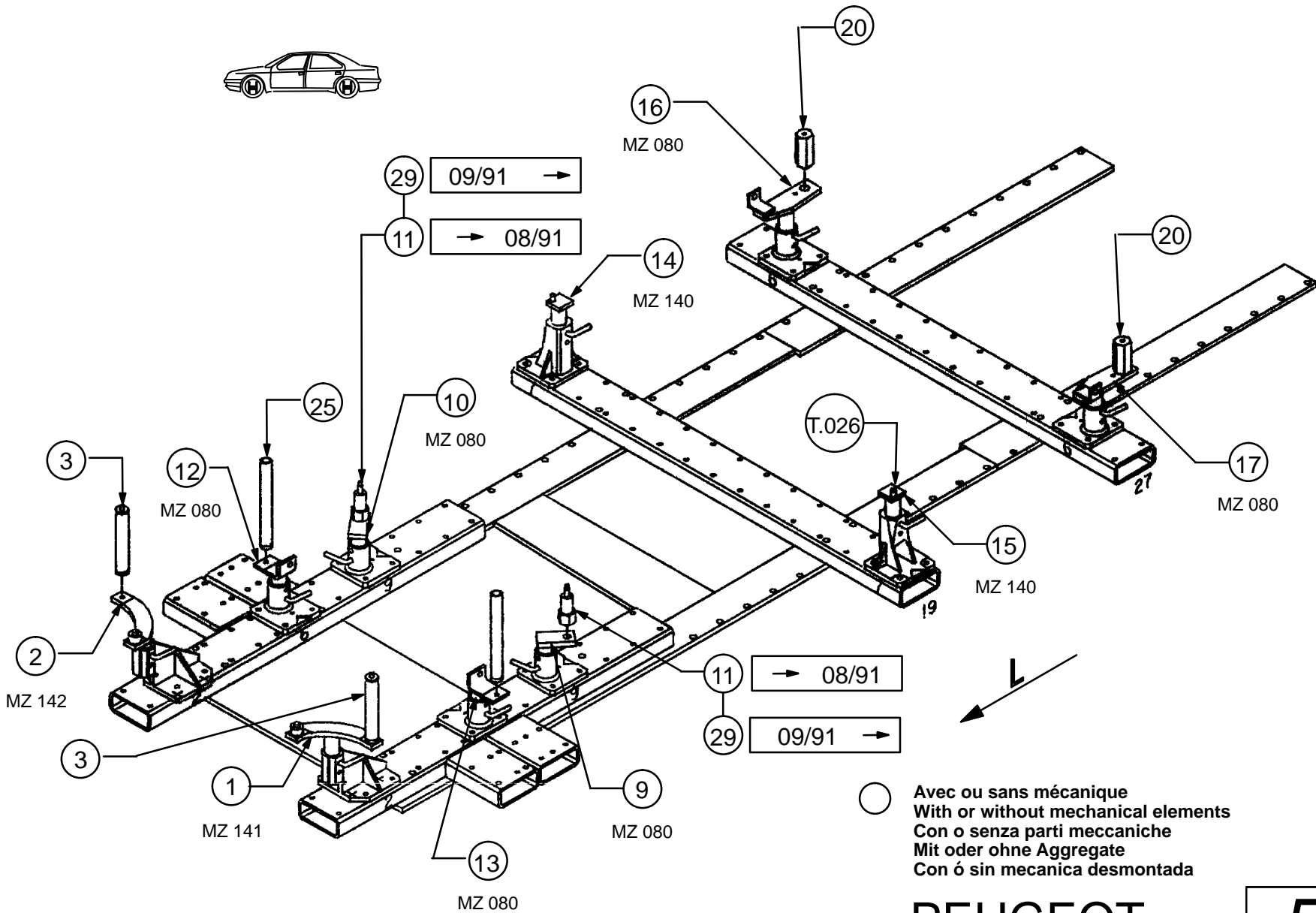
517.310

65 Kg 13.01.92 423-D-11J



1 2 3 4 5 6 7 8 9 10 11 12 13 14 15 16 17 18 19 20 21 22 23 24 25 26 27 28 29 30 31 32 33 34 35 36

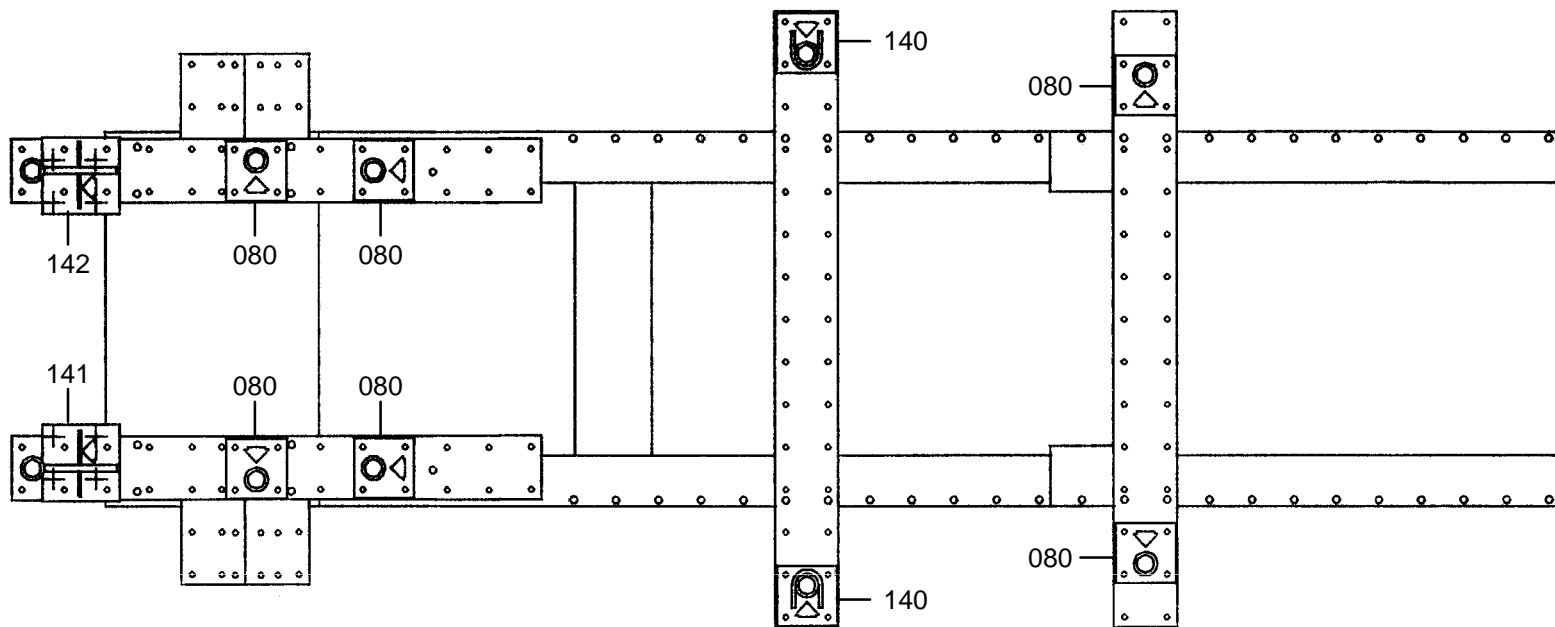




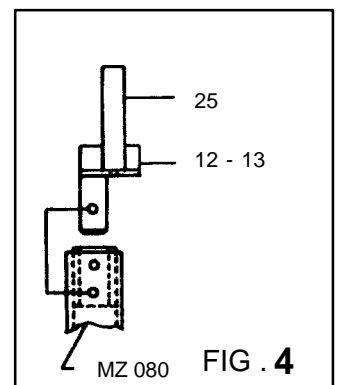
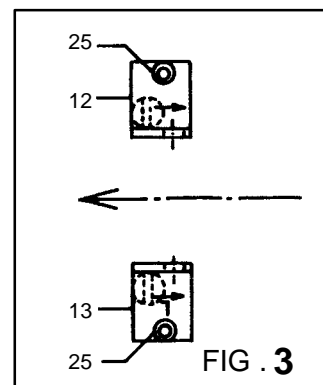
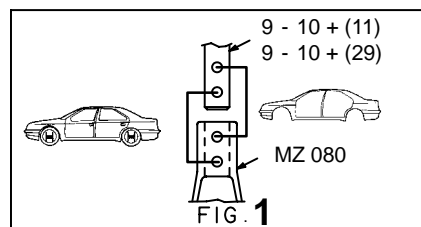
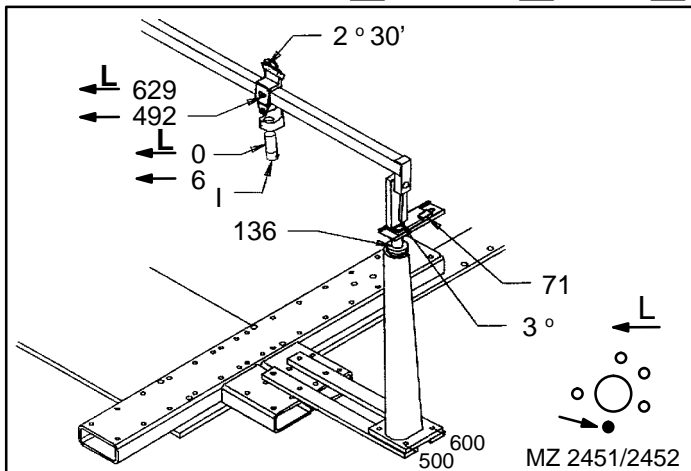
PEUGEOT

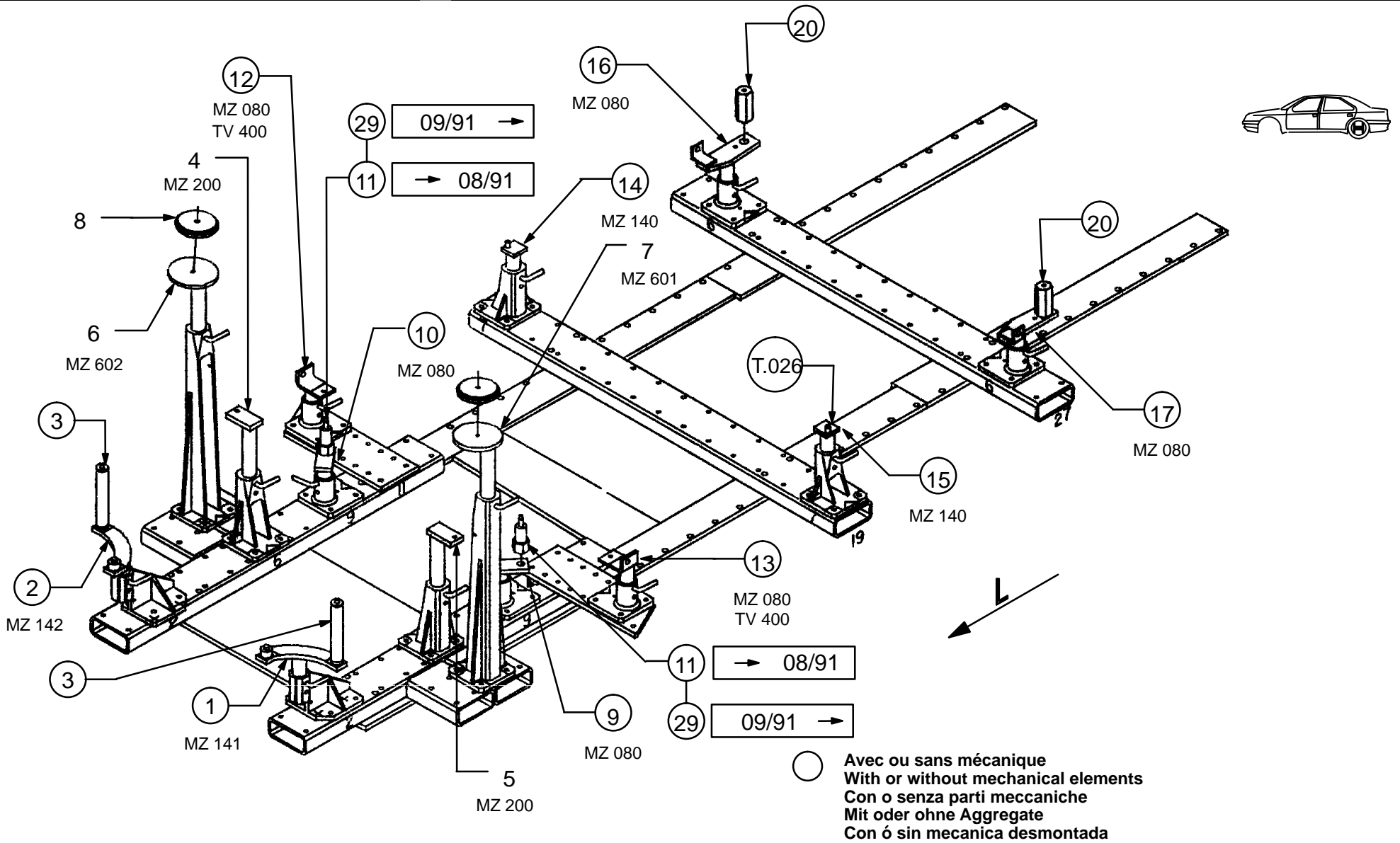
517.310

65 Kg 13.01.92 423-D-11K



1 2 3 4 5 6 7 8 9 10 11 12 13 14 15 16 17 18 19 20 21 22 23 24 25 26 27 28 29 30 31 32 33 34 35 36





PEUGEOT

517.310

65 Kg 13.01.92 423-D-11L

