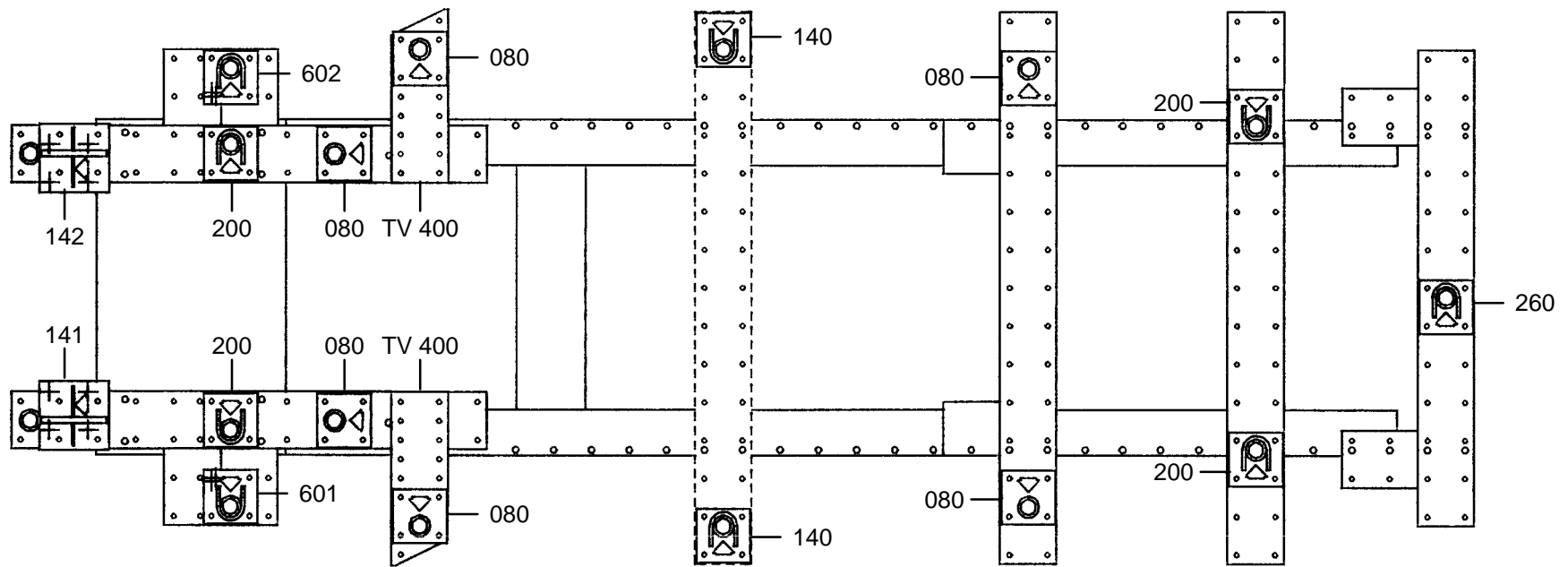
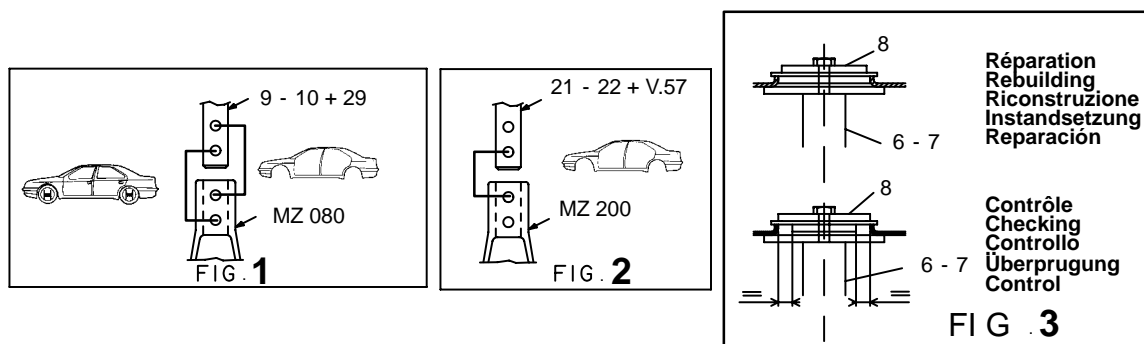


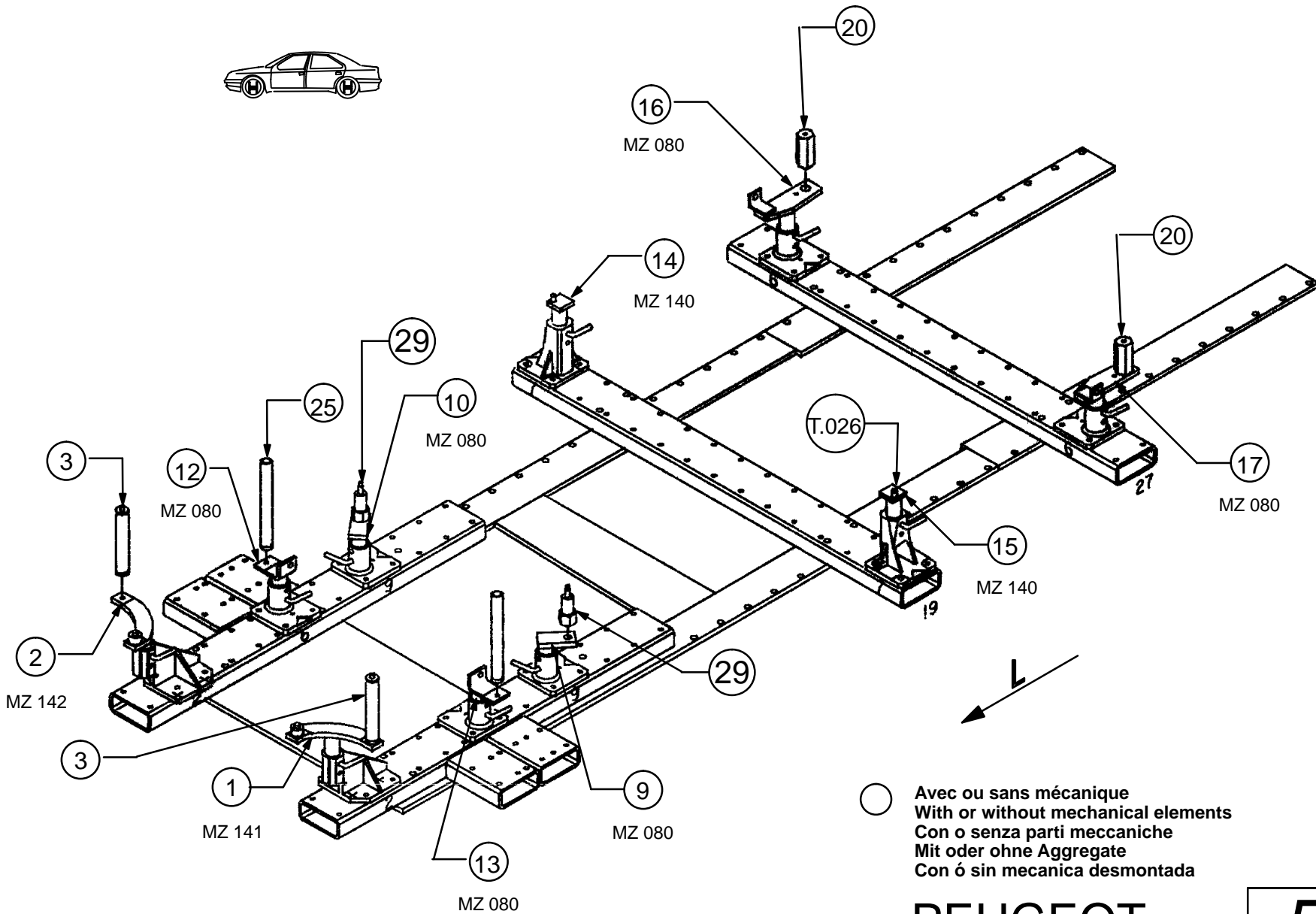
REP.	REFERENCE	PDS	NB	MZ
29	517.729	0,7	2	
complément au complementary set to complemento al zusatz zu				517.300
				517.308
2 Kg	13.01.92	423-D-11M		

PEUGEOT



1 2 3 4 5 6 7 8 9 10 11 12 13 14 15 16 17 18 19 20 21 22 23 24 25 26 27 28 29 30 31 32 33 34 35 36

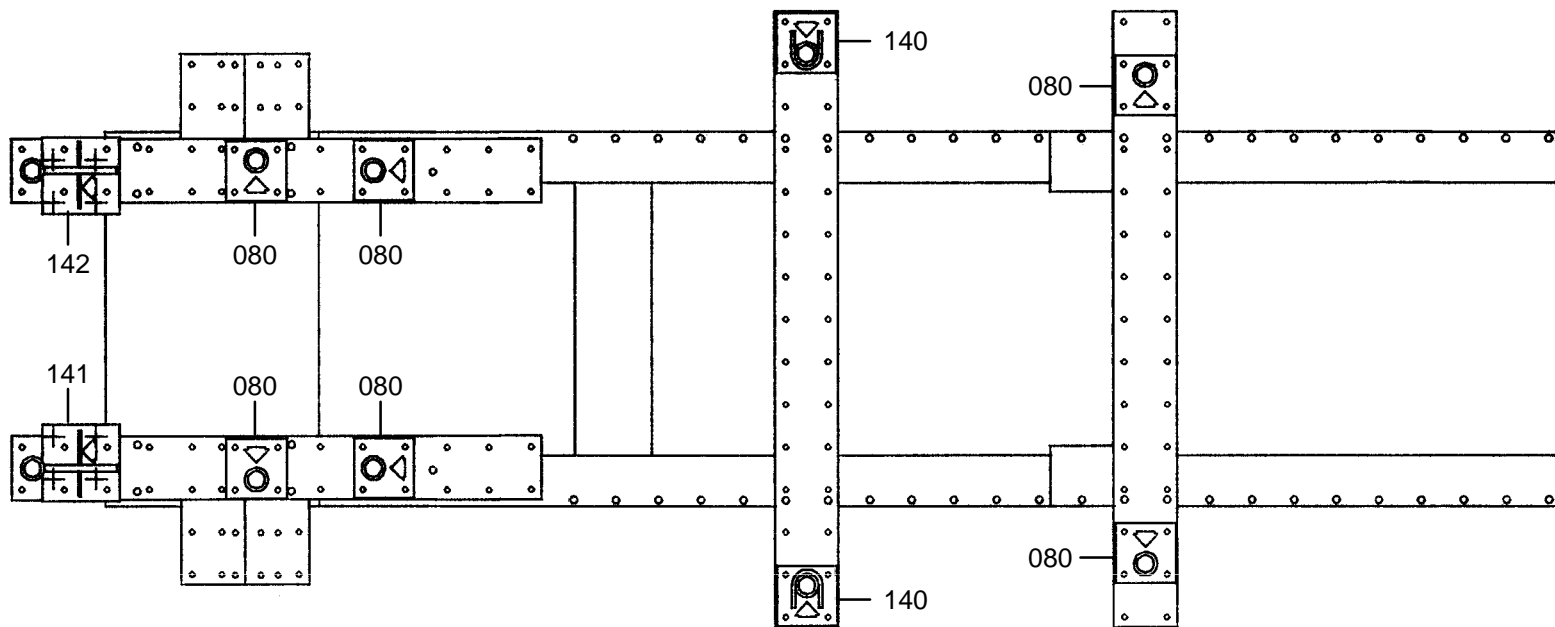




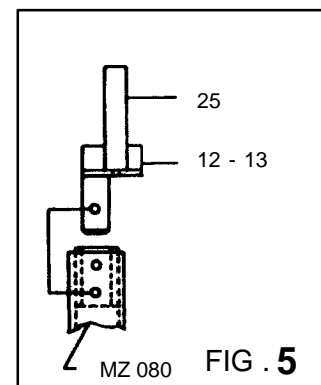
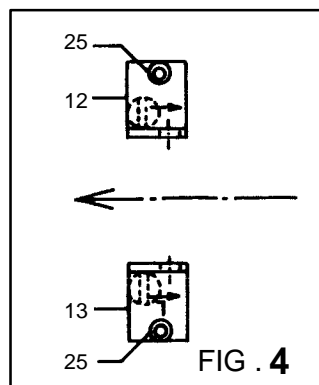
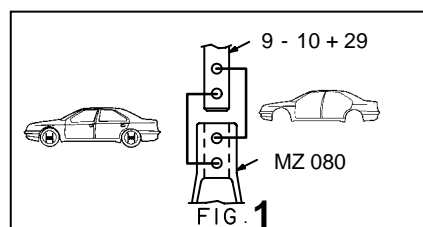
PEUGEOT

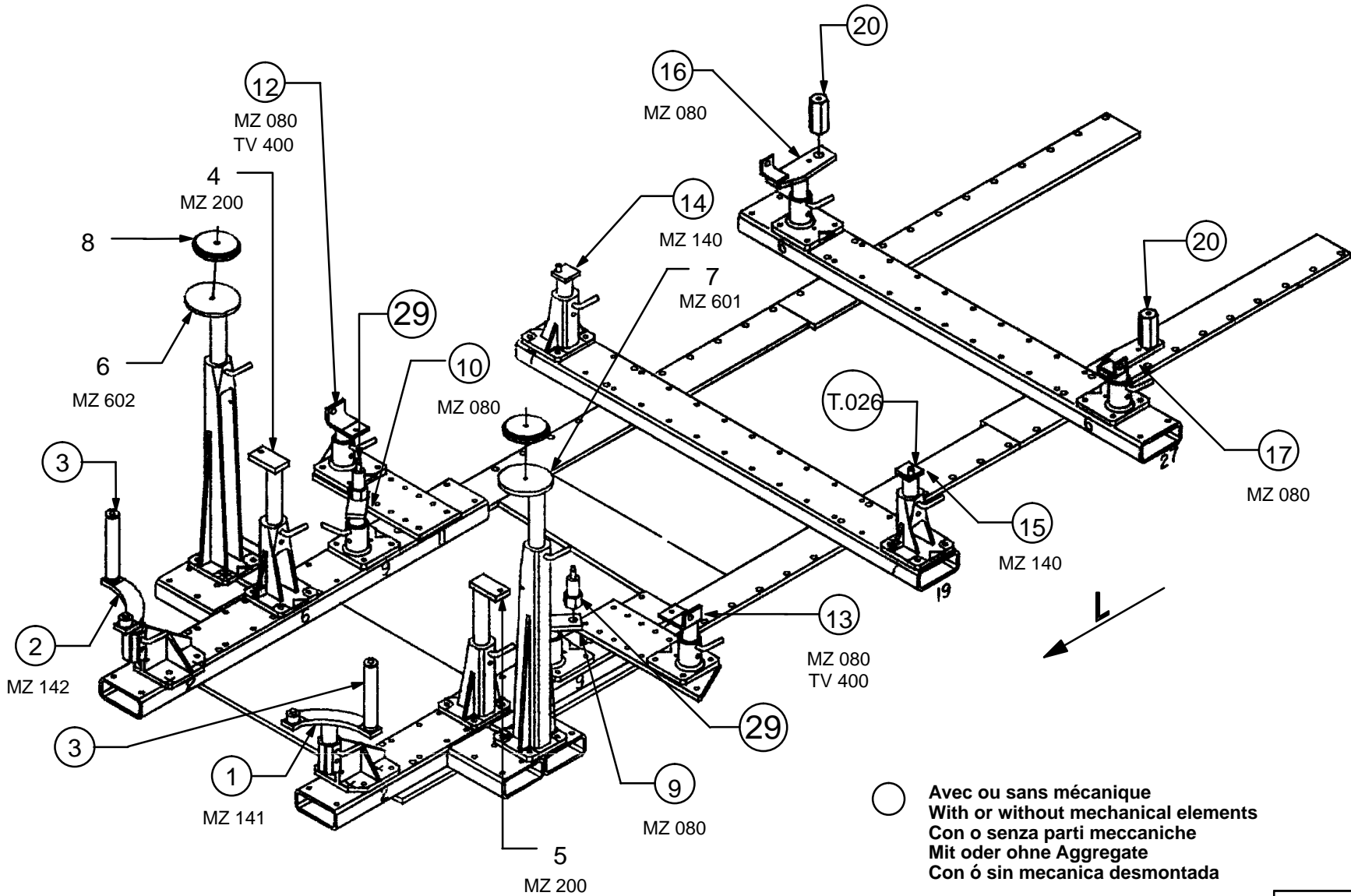
517.308

2 Kg 13.01.92 423-D-11N



1 2 3 4 5 6 7 8 9 10 11 12 13 14 15 16 17 18 19 20 21 22 23 24 25 26 27 28 29 30 31 32 33 34 35 36





○ Avec ou sans mécanique
 With or without mechanical elements
 Con o senza parti meccaniche
 Mit oder ohne Aggregate
 Con ó sin mecanica desmontada

PEUGEOT

517.308

2 Kg 13.01.92 423-D-11P

