

○ Avec ou sans mécanique
With or without mechanical elements
Con o senza parti meccaniche
Mit oder ohne Aggregate
Con ó sin mecanica desmontada

REP.	REFERENCE	PDS	NB	MZ
26	517.726	0,7	2	
27	517.727	3,7	1	200
28	517.728	3,7	1	200
30	517.730	0,7	2	

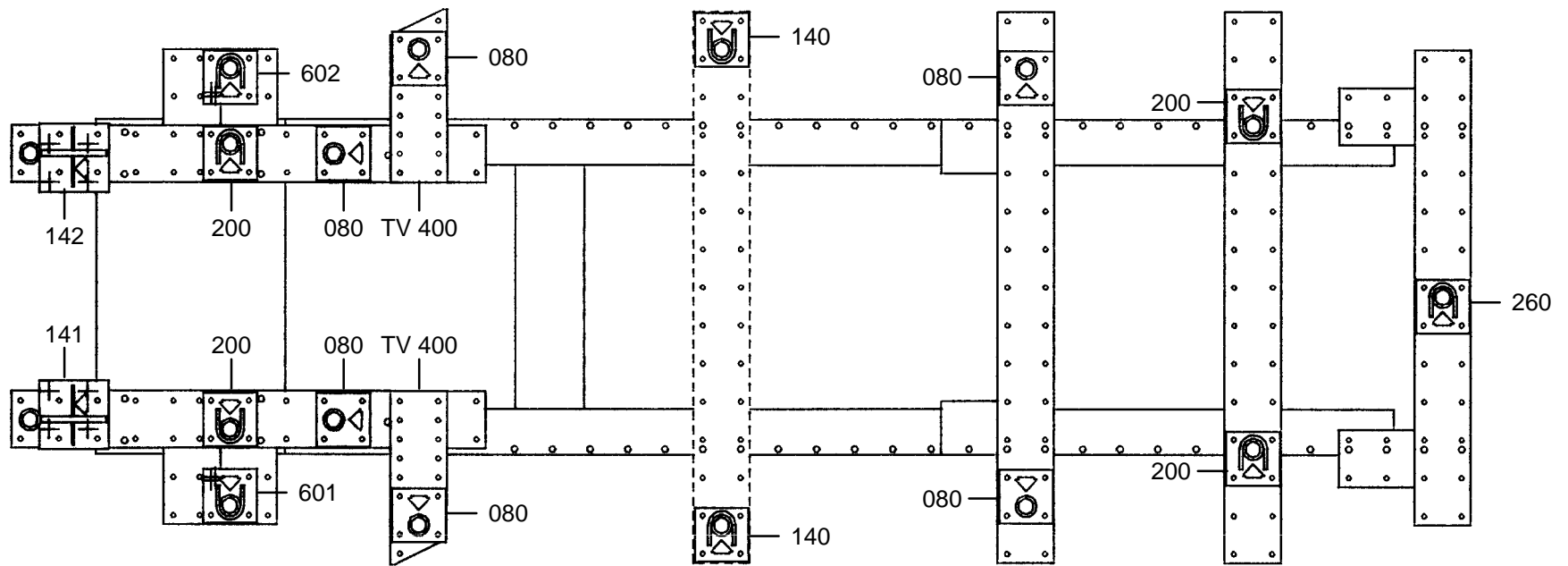
complément au
complementary set to
complemento al
zusatz zu
ou/or/oder/o

517.300
+ 517.308
517.310

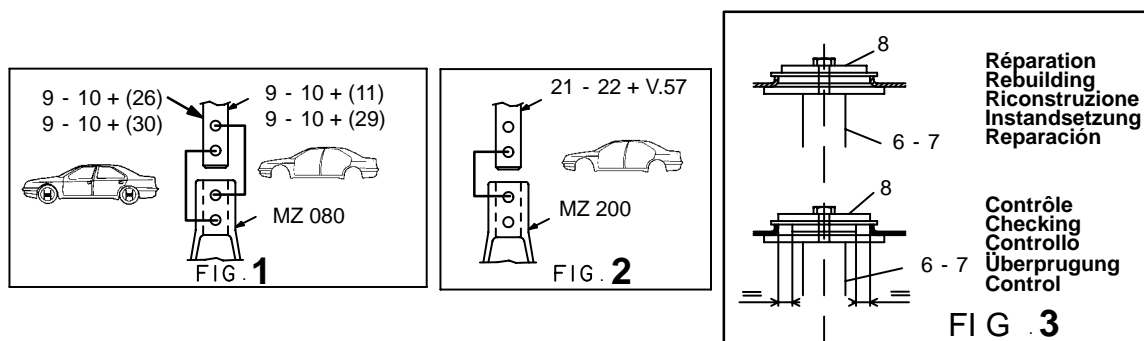
PEUGEOT

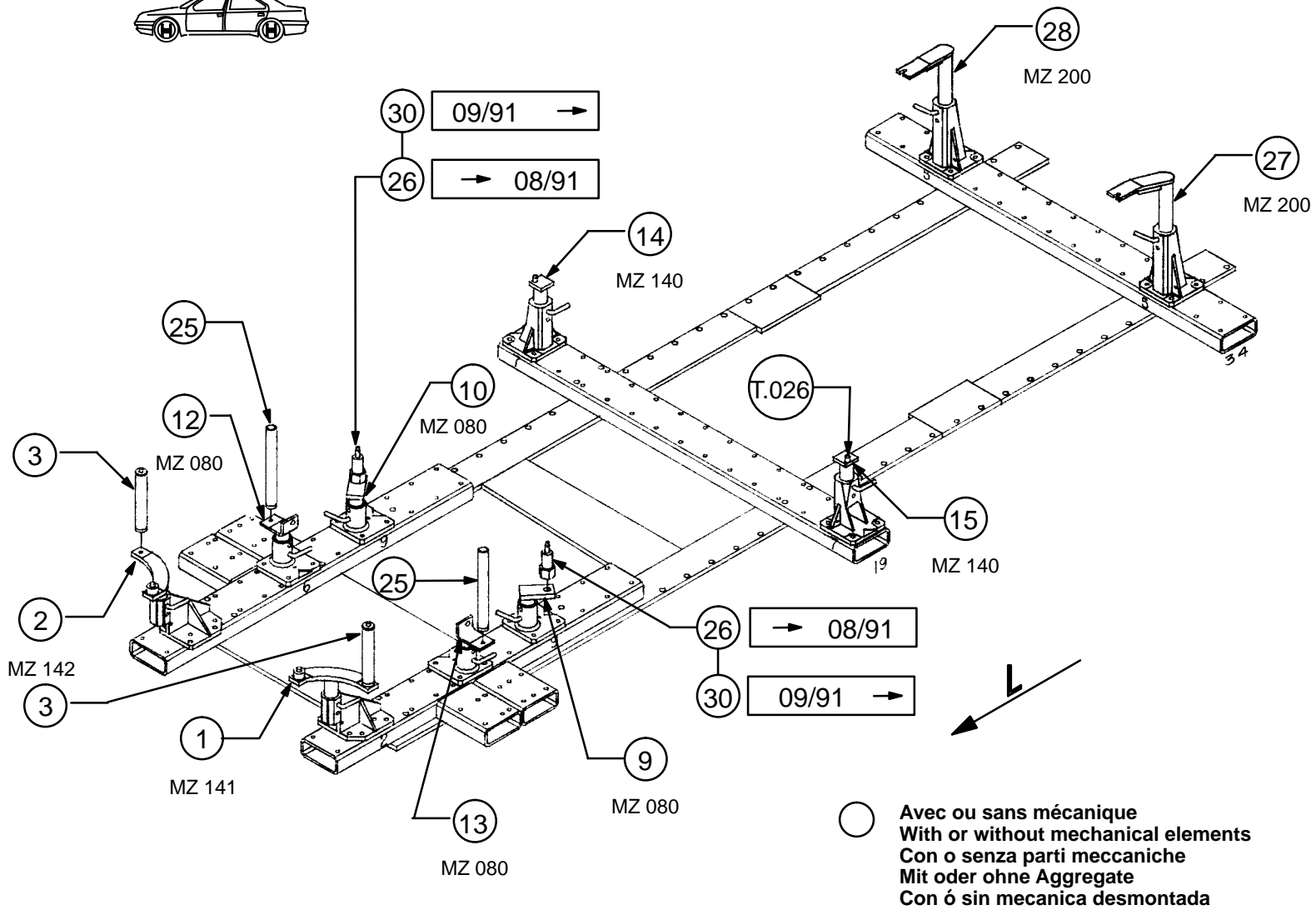
517.306

10 Kg 05.02.92 423-D-11U



1 2 3 4 5 6 7 8 9 10 11 12 13 14 15 16 17 18 19 20 21 22 23 24 25 26 27 28 29 30 31 32 33 34 35 36

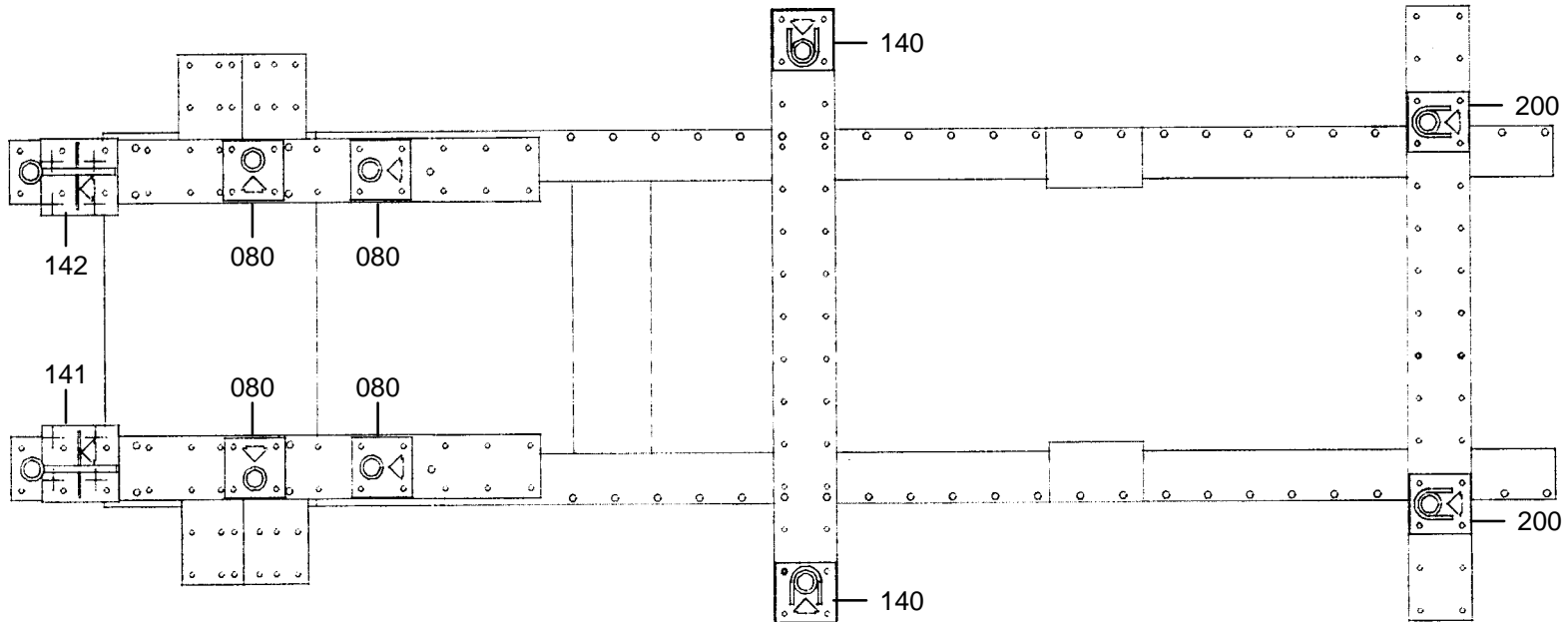




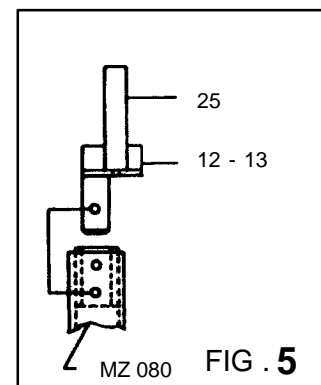
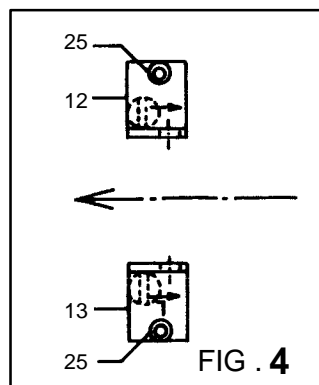
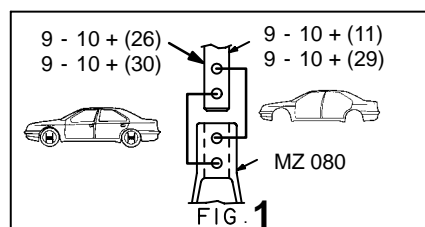
PEUGEOT

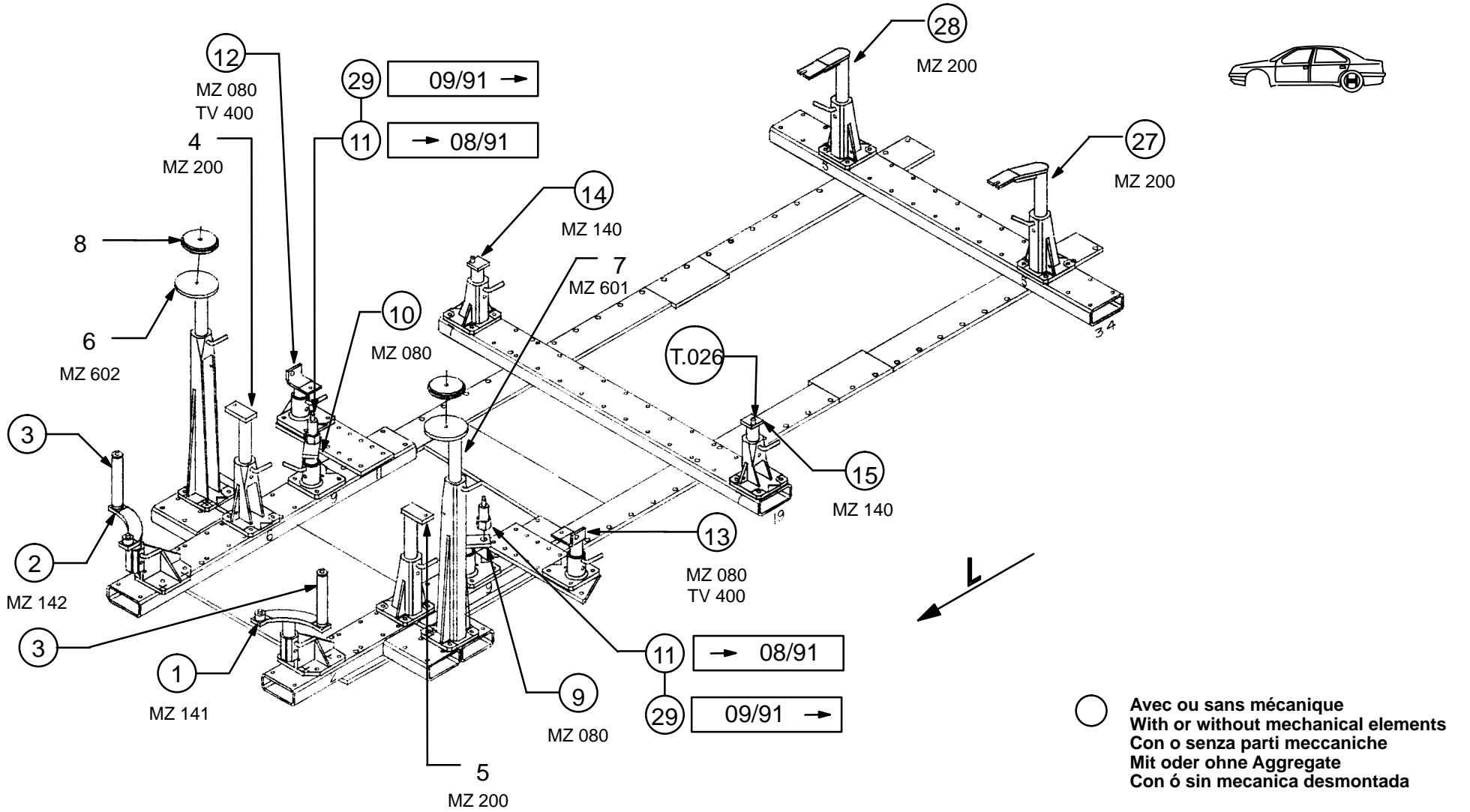
517.306

10 Kg 05.02.92 423-D-11V



1 2 3 4 5 6 7 8 9 10 11 12 13 14 15 16 17 18 19 20 21 22 23 24 25 26 27 28 29 30 31 32 33 34 35 36

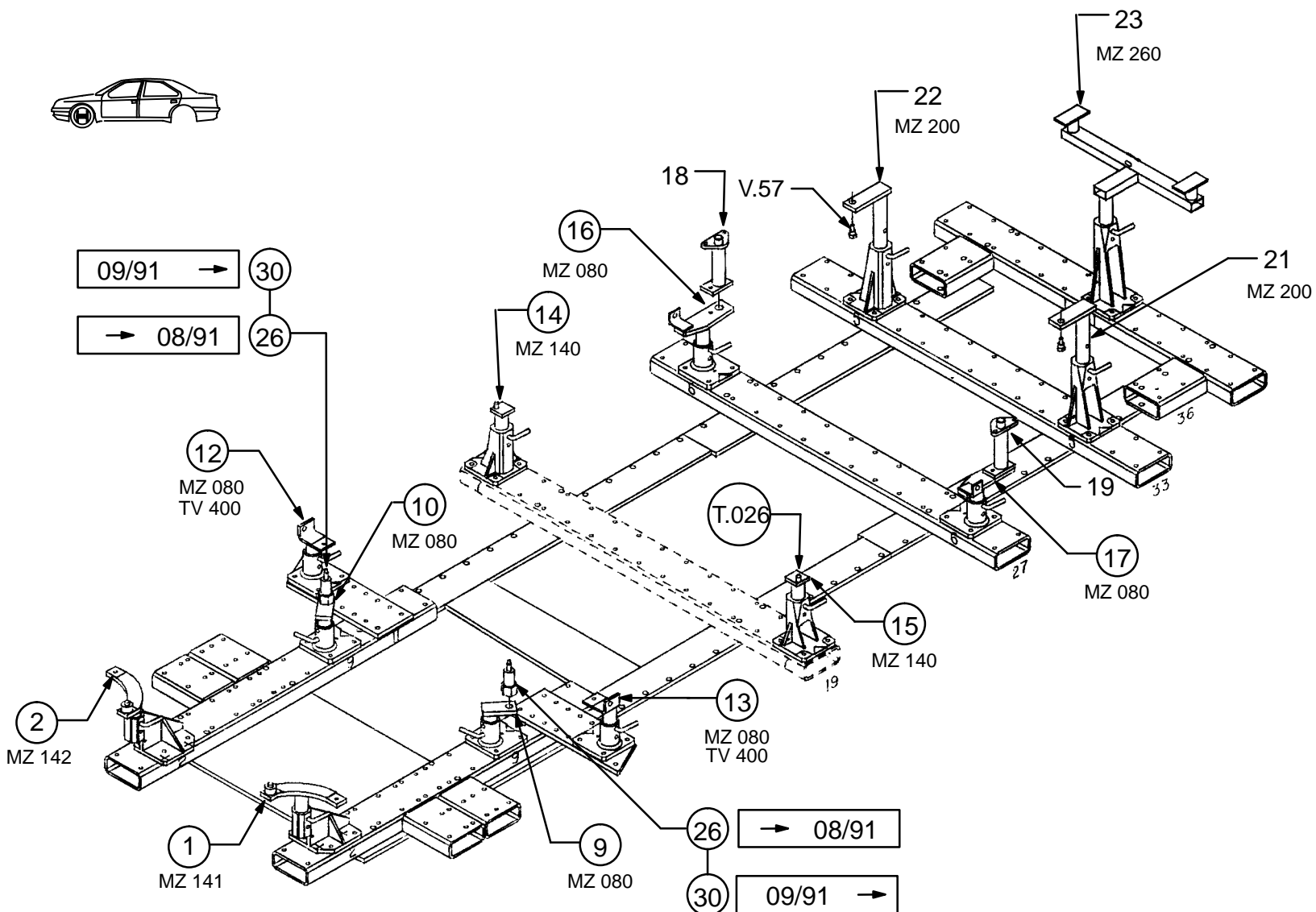




PEUGEOT

517.306

10 Kg 05.02.92 423-D-11W



10 Kg 05.02.92 423-D-11X