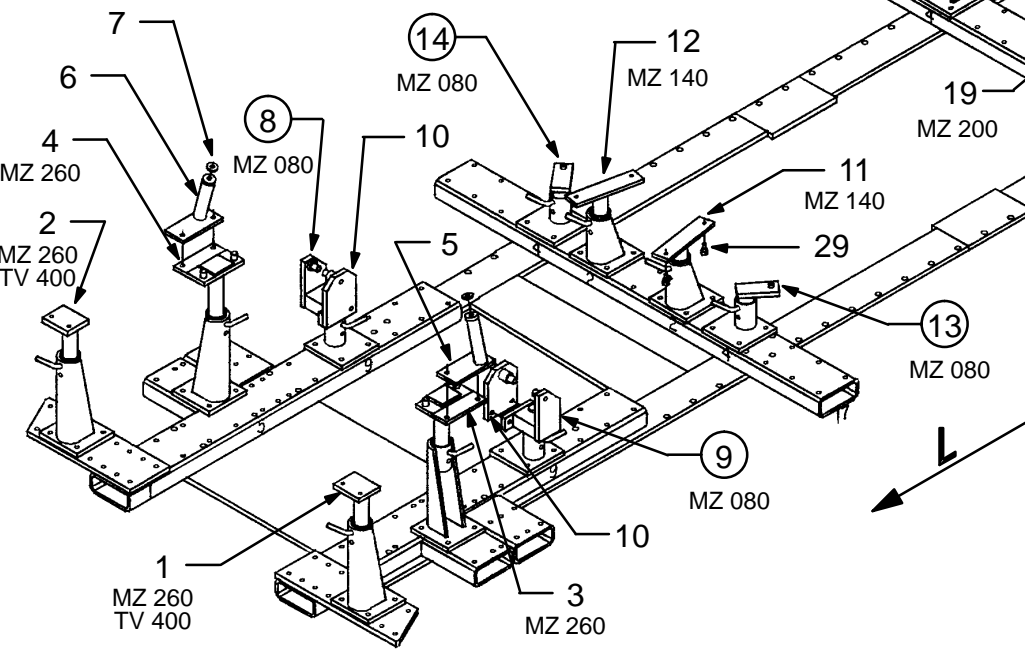
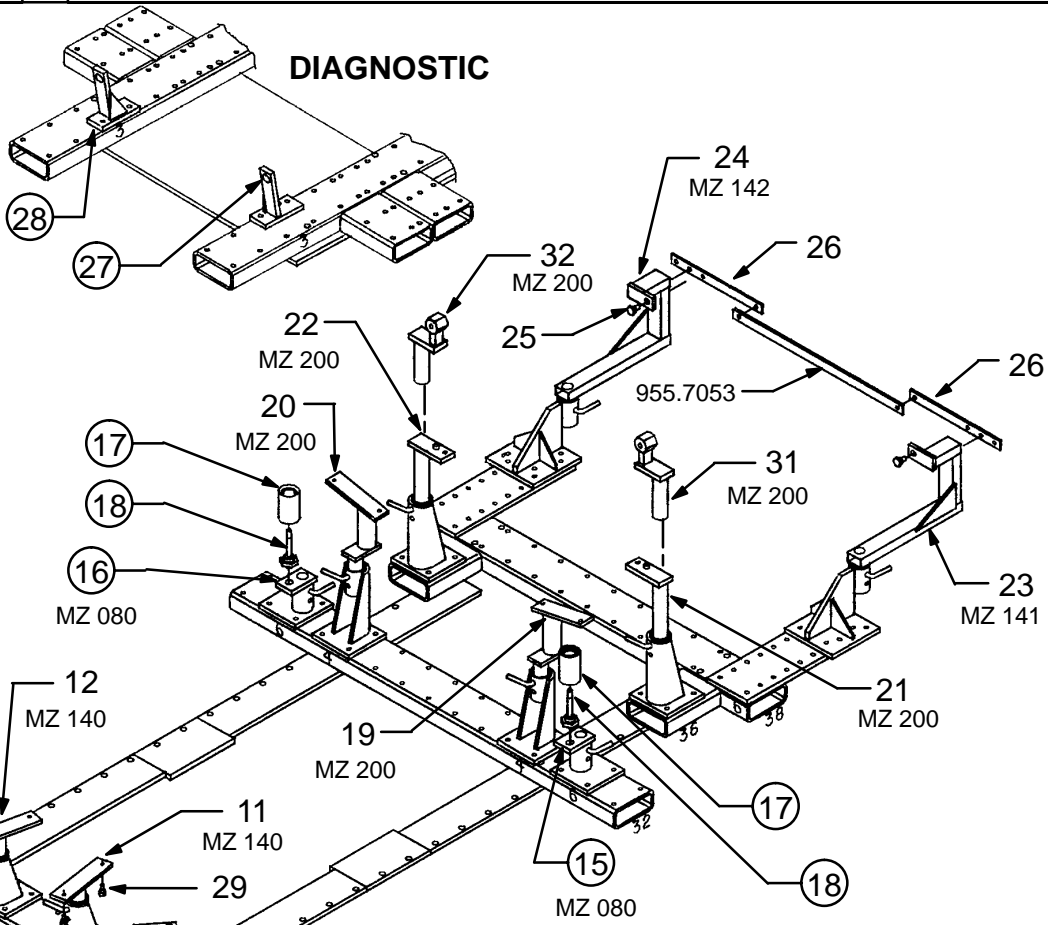
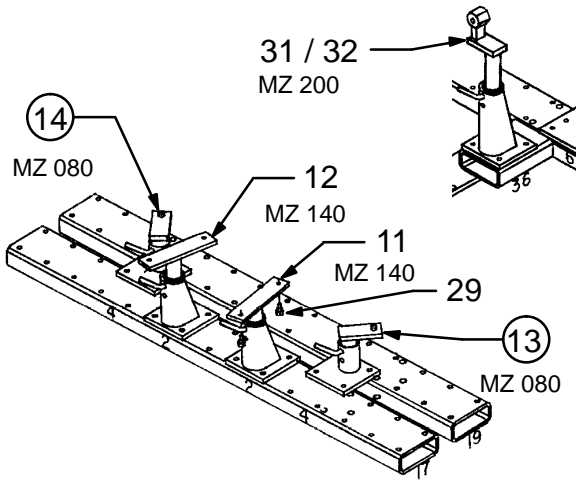


Mod. 89 - N° 556851 →



○ Avec ou sans mécanique  
With or without mechanical elements  
Con o senza parti meccaniche  
Mit oder ohne Aggregate  
Con ó sin mecanica desmontada

### JAGUAR

REP.	REFERENCE	PDS	NB	MZ
1	508.701	3,0	1	260
2	508.702	3,0	1	260
3	508.703	4,0	1	260
4	508.704	4,0	1	260
5	508.705	1,2	1	
6	508.706	1,2	1	
7	508.707	0,1	2	
8	508.708	3,5	1	080
9	508.709	3,5	1	080
10	508.710	1,8	2	
11	508.711	2,0	1	140
12	508.712	2,2	1	140
13	508.713	1,6	1	080
14	508.714	1,6	1	080
15	508.715	1,5	1	080
16	508.716	1,5	1	080
17	508.717	1,1	2	
18	508.718	1,5	2	
19	508.719	2,8	1	200
20	508.720	2,8	1	200
21	508.721	3,2	1	200
22	508.722	3,2	1	200
23	508.723	3,6	1	141
24	508.724	3,6	1	142
25	508.725	0,05	2	
26	508.726	0,4	2	
27	508.727	2,0	1	
28	508.728	2,0	1	
29	508.729	0,1	2	
31	508.731	2,4	1	200
32	508.732	2,4	1	200

	M 12x25	2
	M 12x50	2
	M 12x130	4
	M 12x140	2
	M 12x160	2
	M 8x30	10
	M 10x30	2
	M 12x20	4
	M 12x25	8
	M 12	2
	MU 12	2

# 508.310

74 Kg    10.09.90    415-D-2C

