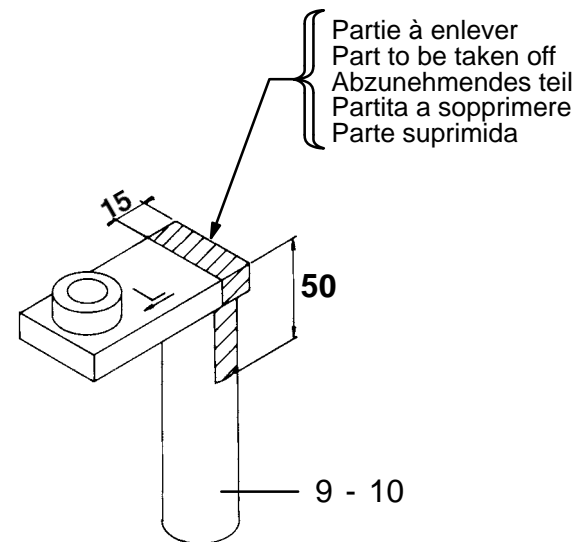
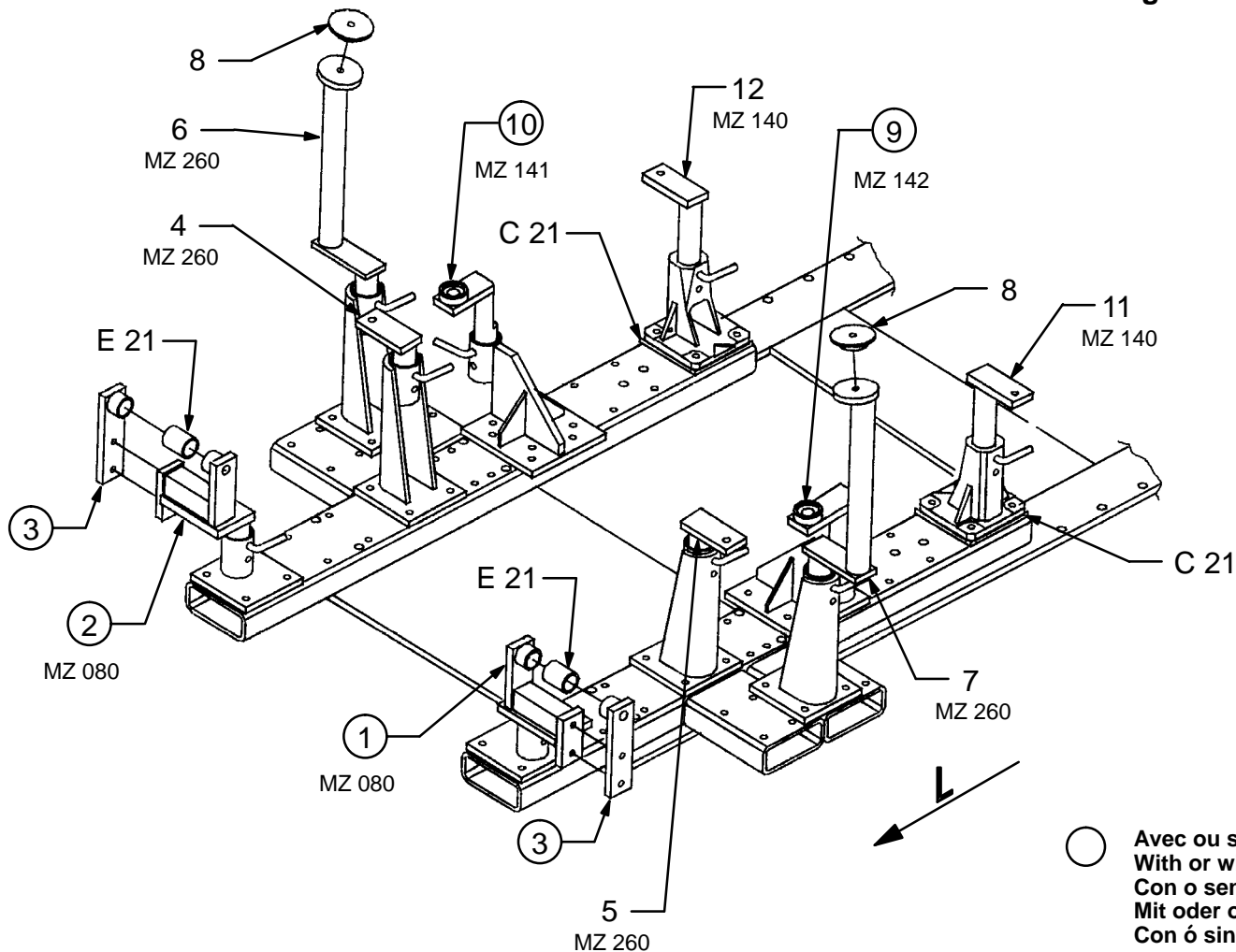


- Modèle avec longerons renforcés
- Model with reinforced sidemembers
- Modell mit verstärkten Längsträgern
- Modello con longheroni rinforzati
- Modelo con largueros reforzados



○ Avec ou sans mécanique  
 With or without mechanical elements  
 Con o senza parti meccaniche  
 Mit oder ohne Aggregate  
 Con ó sin mecanica desmontada

REP.	REFERENCE	PDS	NB	MZ
	C 21	1,8	2	
complément au complementary set to complemento al zusatz zu				<b>499.300</b>
<b>499.309</b>				
4 Kg	11.05.90	412-D-12B		

## FORD