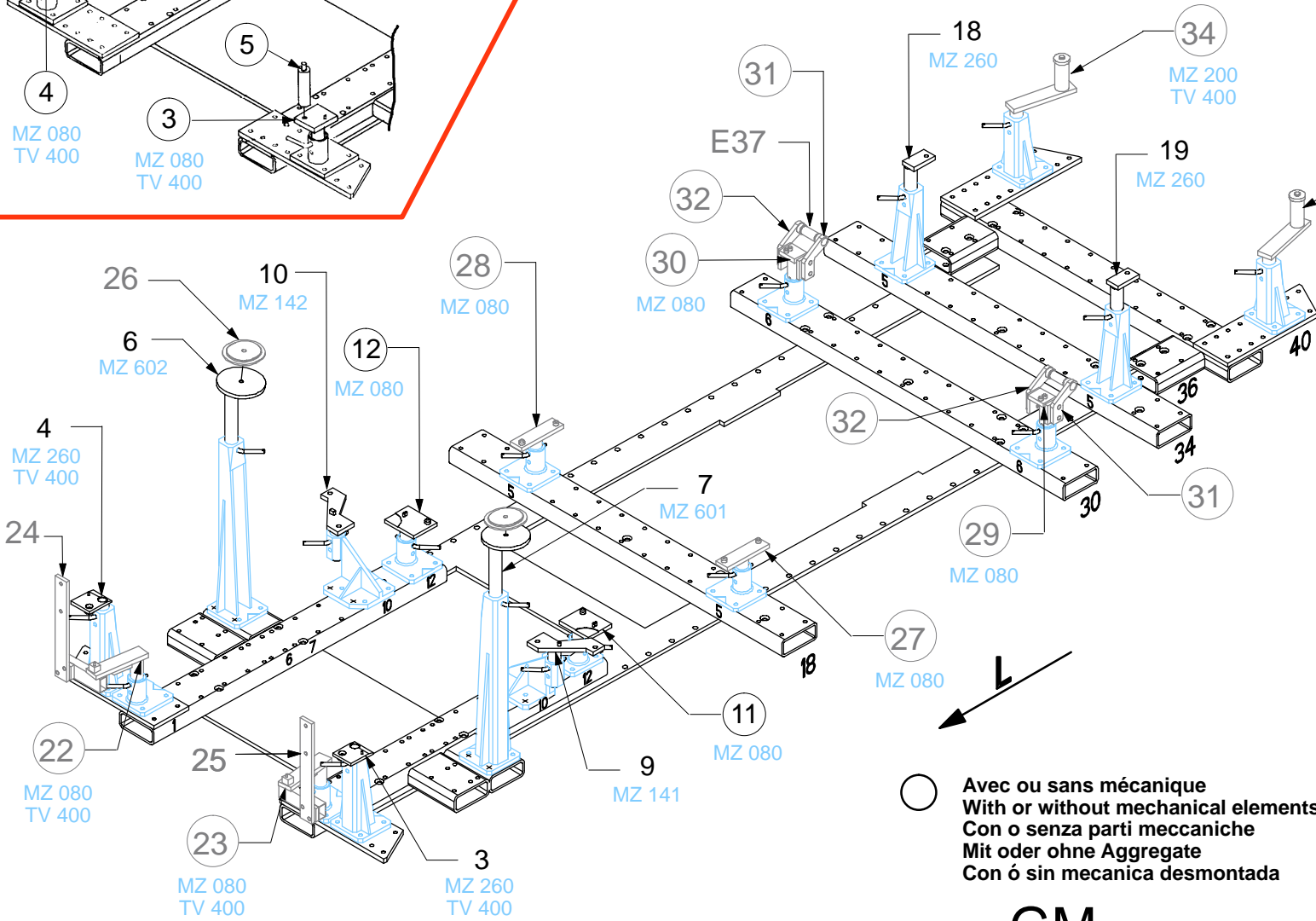


ELDORADO



○ Avec ou sans mécanique
With or without mechanical elements
Con o senza parti meccaniche
Mit oder ohne Aggregate
Con ó sin mecanica desmontada

REP.	REFERENCE	PDS	NB	MZ
22	494.722	3,5	1	080
23	494.723	3,5	1	080
24	494.724	1,7	1	
25	494.725	1,7	1	
26	494.726	1,3	2	
27	494.727	1,8	1	080
28	494.728	1,8	1	080
29	494.729	2,4	1	080
30	494.730	2,4	1	080
31	494.731	0,5	2	
32	494.732	0,5	2	
33	494.733	2,7	1	200
34	494.734	2,7	1	200
35	494.735	2,7	3	
36	494.736 E37	0,2	2	

M 8x30	4
M 12x25	24
M 12x30	2
Chc TB 12x25	12

M 8	4
-----	---

complément au
complementary set to
complemento al
zusatz zu

494.300

494.309

47 Kg 04.11.97 440-D-10K

GM

