

REP.	REFERENCE	PDS	NB	PISTON	MZ
57	896.5057	0,05	2		
58	896.5058	1,1	1	P220/100	260/080
59	896.5059	0,6	1	P220/100	260/080
60	896.5060	2,0	2		
61	896.5061	2,0	1		
62	896.5062	1,0	1	P220	602
63	896.5063	1,0	1	P220	601
64	896.5064	0,2	2		
65	896.5065	0,8	1	P100	140/080
66	896.5066	0,8	1	P100	140/080
67	896.5067	0,5	2		
68	896.5068	1,2	1	P160	200
69	896.5069	1,2	1	P160	200
70	896.5070	1,4	1	P100	141
71	896.5071	1,3	1	P100	142
72	896.5072	1,9	1		
73	896.5073	1,9	1		
74	896.5074	0,2	2		
75	896.5075	0,6	1	P100	080
76	896.5076	0,6	1	P100	080
77	896.5077	0,9	1	P160	260
78	896.5078	0,9	1	P160	260
79	896.5079	1,0	1	P160	260
80	896.5080	0,8	1	P160	260
81	896.5081	1,2	1	P310	200
82	896.5082	1,2	1	P310	200
A	MZ2500.CR500B	6,5	1		
B	MR.2534.500	0,2	1		

M 10-25	4
M 10-30	2
M 12-25	8
M 12-60	2
M 14-45	2
M 12x1,50-80	4
M 14x1,50-80	2
M 14x1,50-150	2
M 8	4

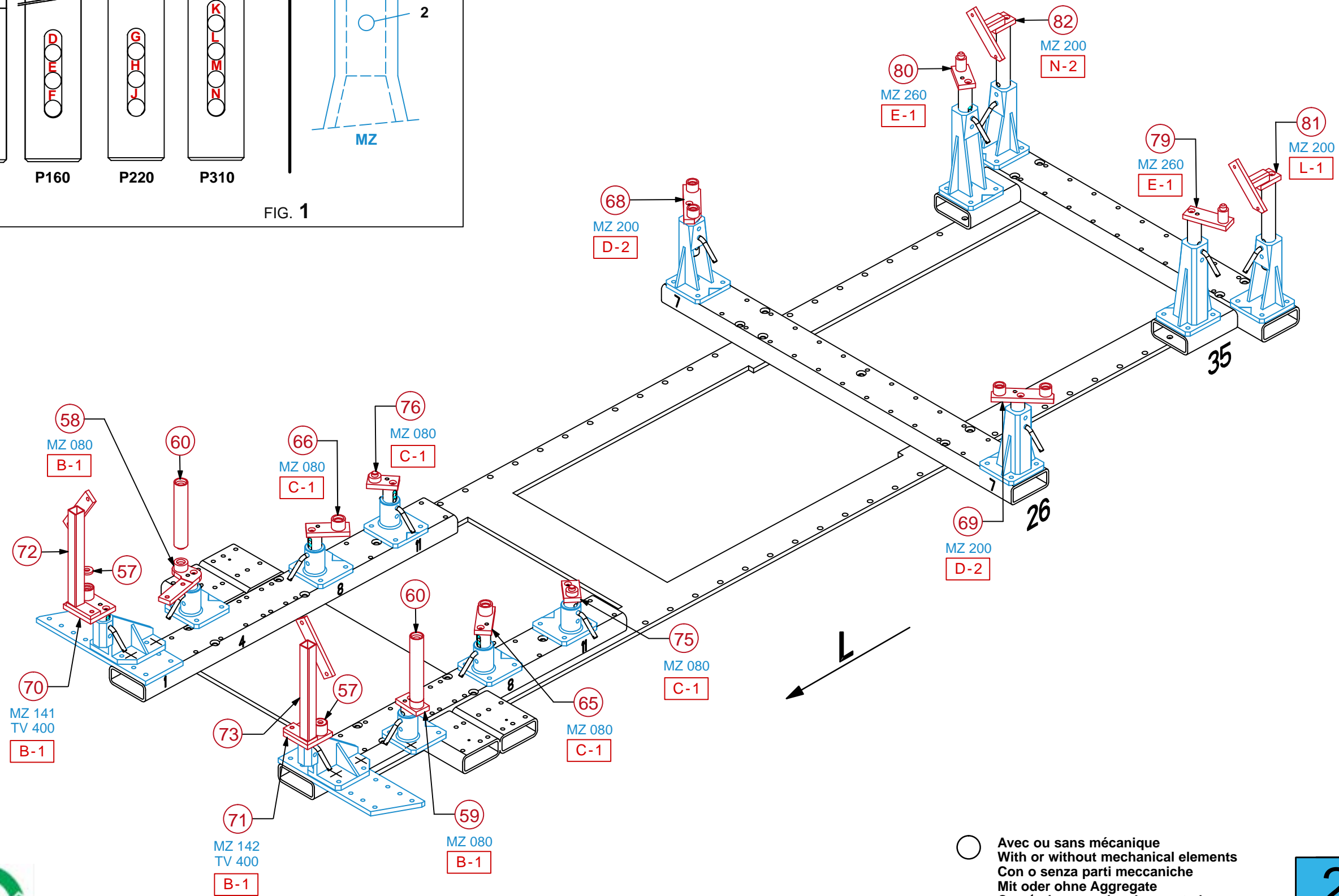
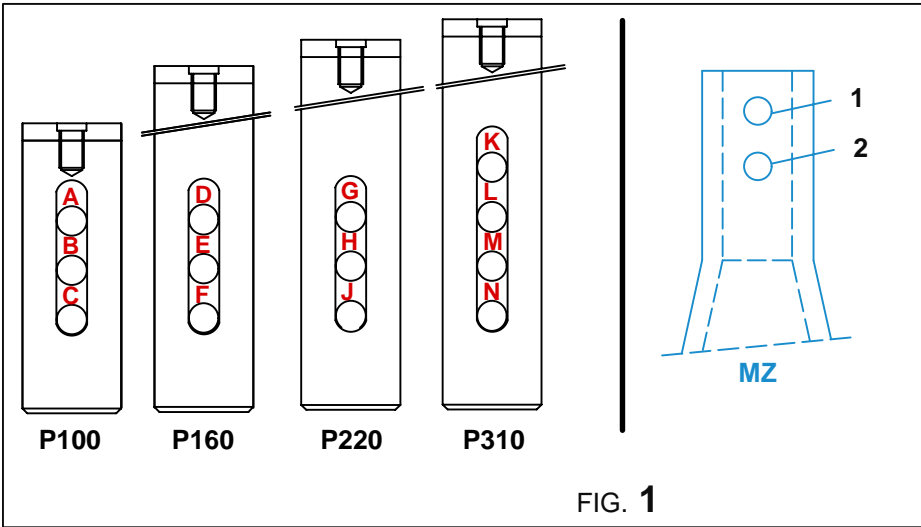
○ Avec ou sans mécanique
With or without mechanical elements
Con o senza parti meccaniche
Mit oder ohne Aggregate
Con ó sin mecánica desmontada

2534.500

38 Kg	10.10.2008	427-D-37A
2534.500-RVA3-1		00

RENAULT



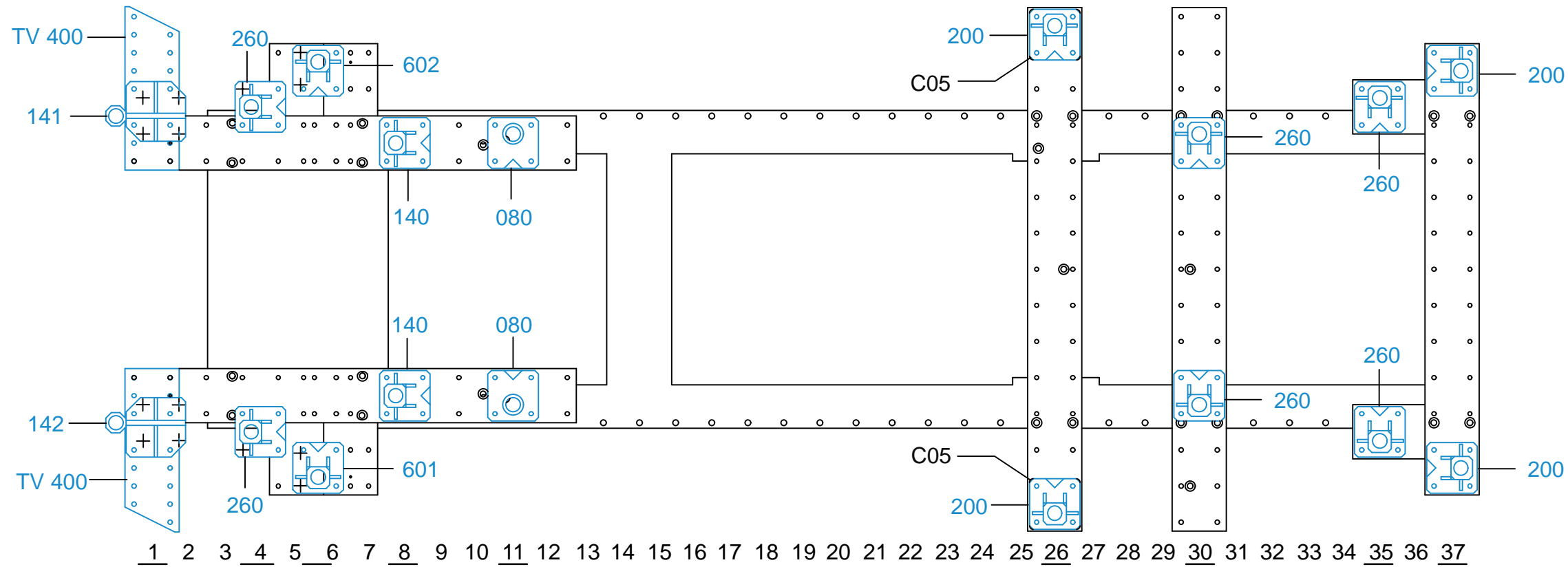


○ Avec ou sans mécanique
 With or without mechanical elements
 Con o senza parti meccaniche
 Mit oder ohne Aggregate
 Con ó sin mecanica desmontada



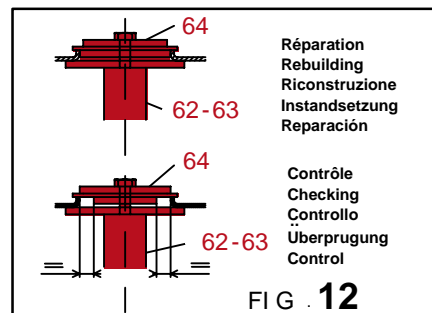
2534.500		
38 Kg	10.10.2008	427-D-37B
2534.500-RVA3-1		00

RENAULT



70 - 71 + 74	58 - 59	62 - 63 + 64	65 - 66 + 67	75 - 76
P100	P220	P220	P100	P100
B	G	J	B	C
1	1	1	1	1
MZ 141 / 142 + TV 400	MZ 260	MZ 601 / 602	MZ 140	MZ 080
FIG. 2	FIG. 3	FIG. 4	FIG. 5	FIG. 6

68 - 69	77 - 78	79 - 80	81	82
P160	P160	P160	P310	P310
D	E	E	L	N
2	1	1	1	2
MZ 200 + C05	MZ 260	MZ 260	MZ 200	MZ 200
FIG. 7	FIG. 8	FIG. 9	FIG. 10	FIG. 11

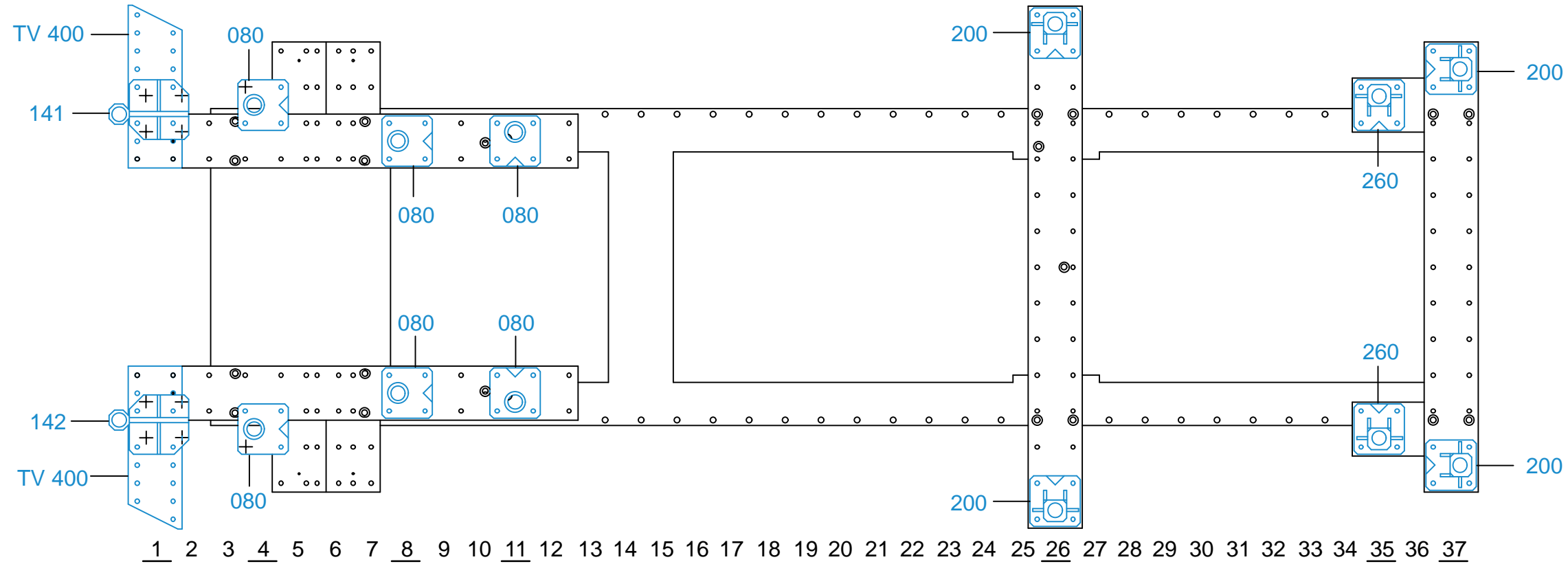
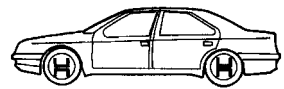


○ Avec ou sans mécanique
 With or without mechanical elements
 Con o senza parti meccaniche
 Mit oder ohne Aggregate
 Con ó sin mecanica desmontada

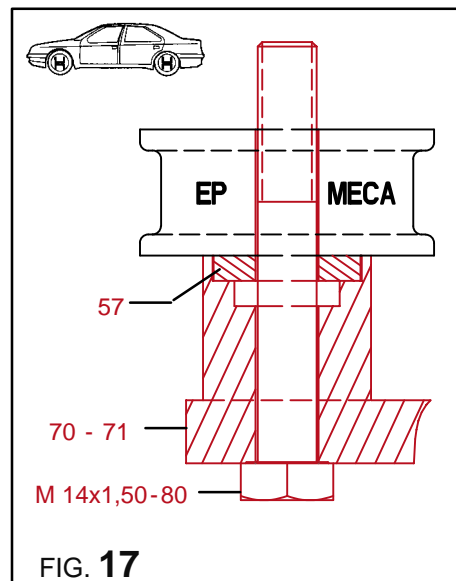
RENAULT

2534.500		
38 Kg	10.10.2008	427-D-37C
2534.500-RVA3-2		00





70 - 71 DIAG.	58 - 59 + 60 DIAG.	65 - 66 DIAG.	75 - 76
P100 B 1 MZ 141 / 142 + TV 400 FIG. 13	P100 B 1 MZ 080 FIG. 14	P100 C 1 MZ 080 FIG. 15	P100 C 1 MZ 080 FIG. 6
70 - 71 + 57 		65 - 66 	



68 - 69 DIAG.
P160 D 2 MZ 200 FIG. 16
68 - 69

79 - 80	81	82
P160 E 1 MZ 260 FIG. 9	P310 L 1 MZ 200 FIG. 10	P310 N 2 MZ 200 FIG. 11

○ Avec ou sans mécanique
With or without mechanical elements
Con o senza parti meccaniche
Mit oder ohne Aggregate
Con ó sin mecanica desmontada



RENAULT

2534.500		
38 Kg	10.10.2008	427-D-37D
2534.500-RVA3-2		00