



CELETTE

TOYOTA

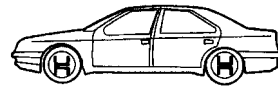
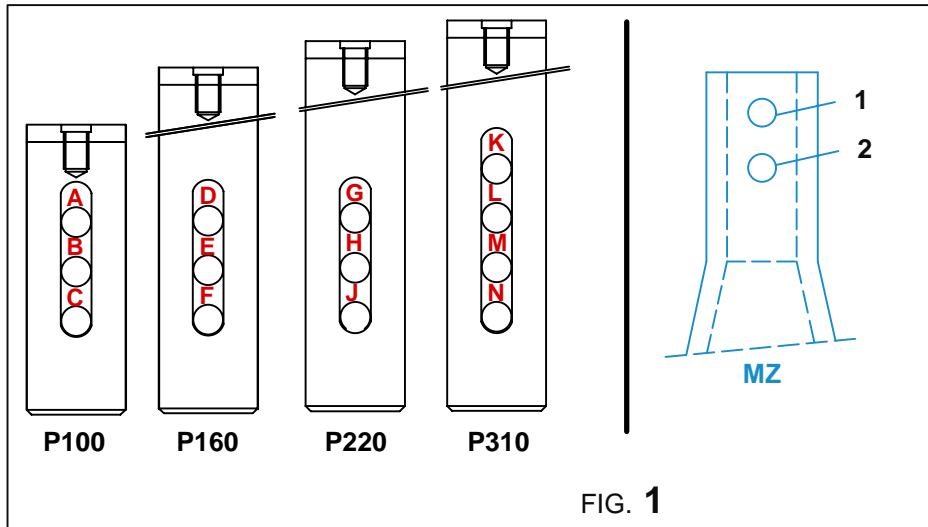
PASSO Typ. QNC10/
KGC10 2WD
bB Typ. QNC20/21 2WD

DAIHATSU

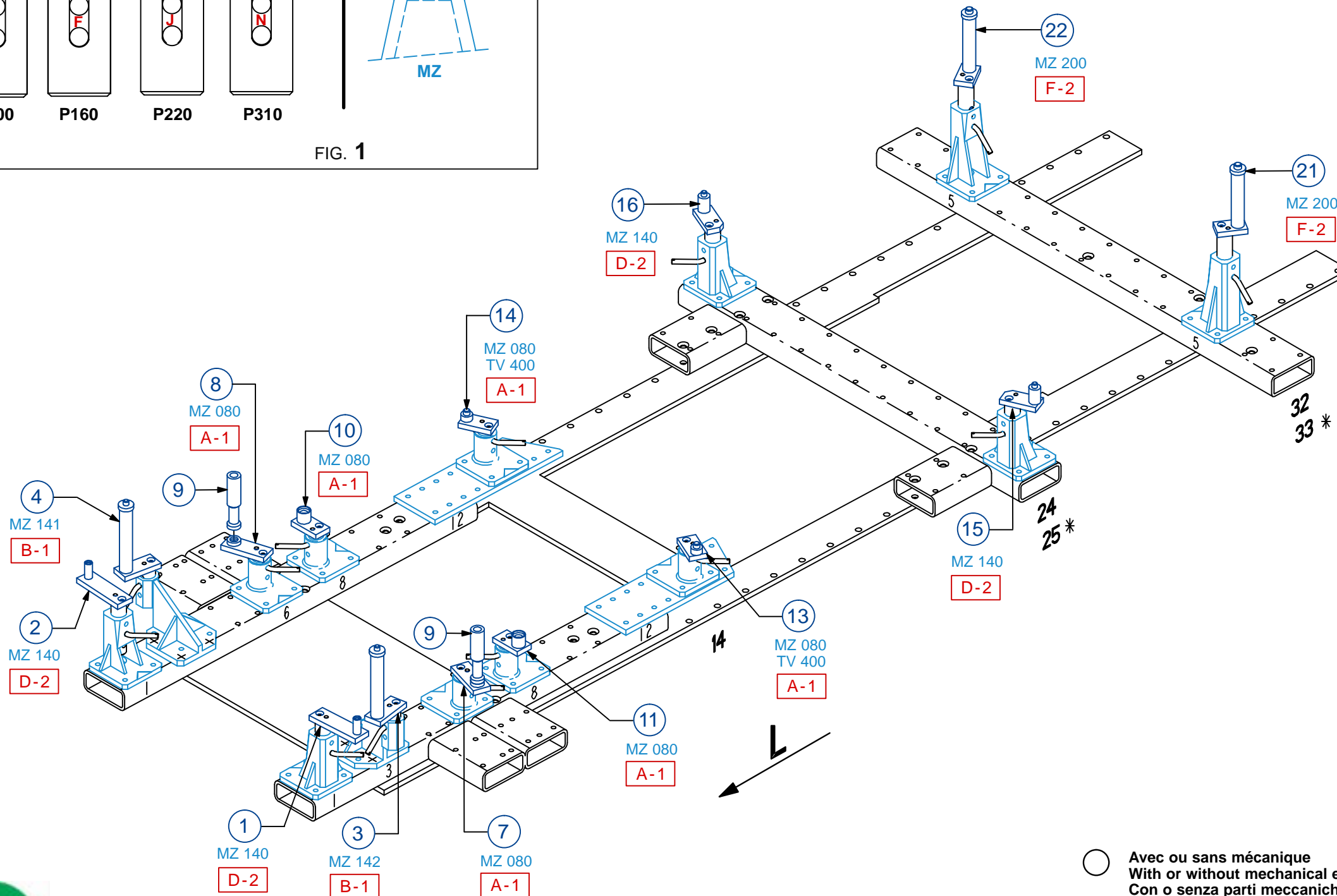
SIRION & BOON Typ. M300 2WD
MATERIA & COO Typ. M400 2WD

SUBARU

JUSTY
Typ. M300 2WD



* = TOYOTA bB
DAIHATSU MATERIA & COO



○ Avec ou sans mécanique
With or without mechanical elements
Con o senza parti meccaniche
Mit oder ohne Aggregate
Con ó sin mecánica desmontada

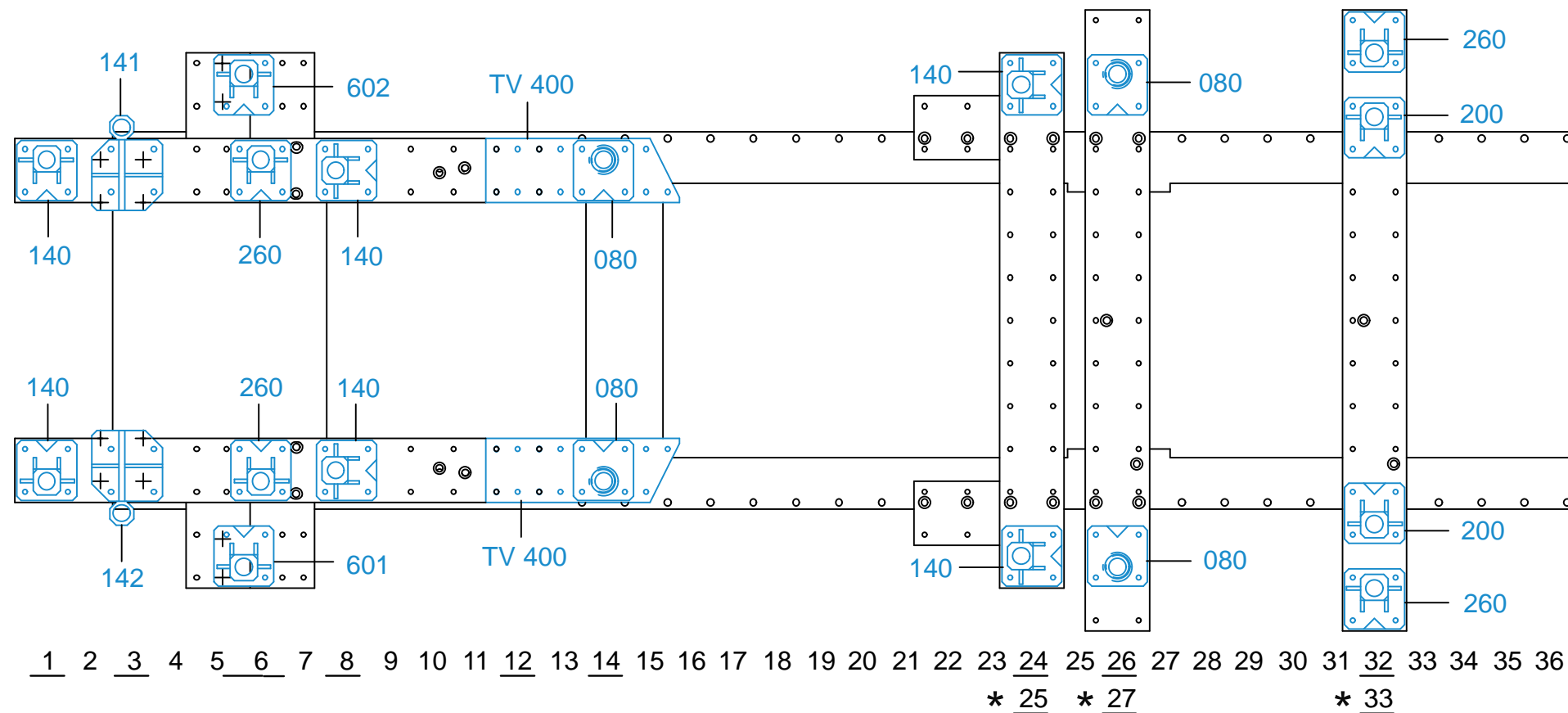


TOYOTA / DAIHATSU / SUBARU

2524.500		
30 Kg	30.04.2008	434-D-90B
2524.500-RVA3-1		00



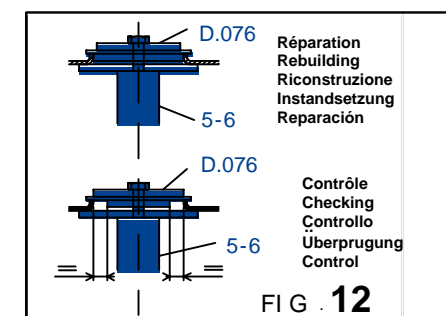
* = **TOYOTA bB**
DAIHATSU MATERIA & COO



1 - 2	3 - 4	5 - 6 + D.076	7 - 8	10 - 11 + 12	13 - 14
P160	P100	P160	P160	P100	P100 P100
D	B	E	D	A	A C
MZ 140	MZ 141/142	MZ 601/602	MZ 260	MZ 140	MZ 080 MZ 080 + TV 400 + C05
FIG. 2	FIG. 3	FIG. 4	FIG. 5	FIG. 6	FIG. 7

15 - 16	17 - 18
P160	P100
D	B
MZ 140	MZ 080
FIG. 8	FIG. 9

19 - 20	21 - 22
P310	P160
K	F
MZ 260	MZ 200
FIG. 10	FIG. 11



○ Avec ou sans mécanique
With or without mechanical elements
Con o senza parti meccaniche
Mit oder ohne Aggregate
Con ó sin mecanica desmontada



TOYOTA / DAIHATSU / SUBARU

2524.500

30 Kg	30.04.2008	434-D-90C
2524.500-RVA3-2		00



CELETTE®

TOYOTA

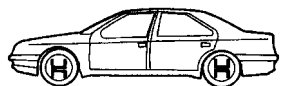
PASSO Typ. QNC10/
KGC10 2WD
bB Typ. QNC20/21 2WD

DAIHATSU

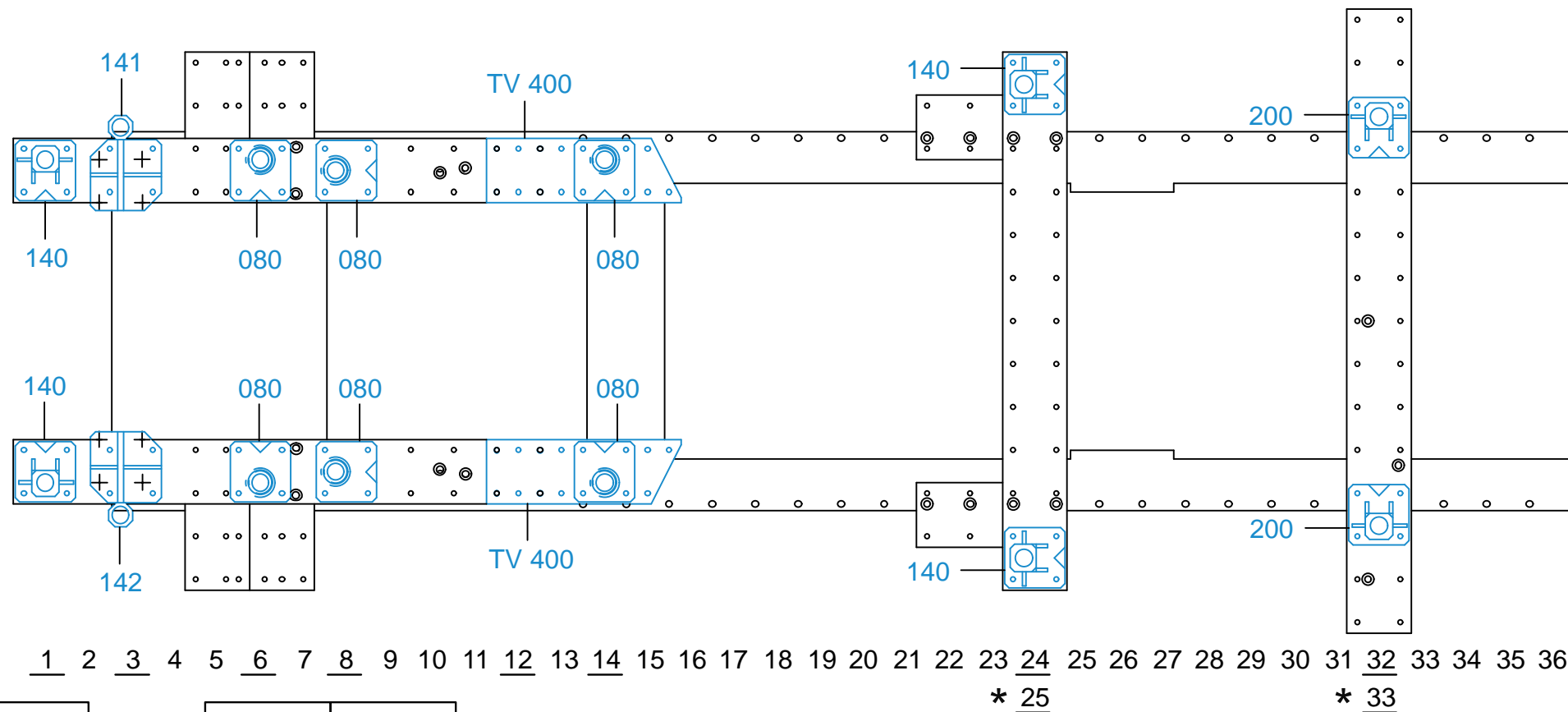
SIRION & BOON Typ. M300 2WD
MATERIA & COO Typ. M400 2WD

SUBARU

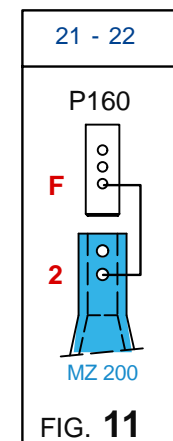
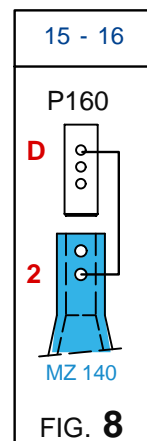
JUSTY
Typ. M300 2WD



* = TOYOTA bB
DAIHATSU MATERIA & COO



1 - 2 DIAG.	3 - 4	7 - 8 + 9 DIAG.	10 - 11 DIAG.	13 - 14	
P160 D	P100 B	P100 A	P100 A	P100 A	P100 C
MZ 140	MZ 141/142	MZ 080	MZ 080	MZ 080 Ou/Ou/ + TV 400 Oder/O	MZ 080 + C05
FIG. 13	FIG. 3	FIG. 14	FIG. 15	FIG. 7	
1 - 2 			10 - 11 		



○ Avec ou sans mécanique
With or without mechanical elements
Con o senza parti meccaniche
Mit oder ohne Aggregate
Con ó sin mecanica desmontada



TOYOTA / DAIHATSU / SUBARU

2524.500		
30 Kg	30.04.2008	434-D-90D
2524.500-RVA3-2		00