

REP.	REFERENCE	PDS	NB	PISTON	MZ
1	2522.5001	0,7	1	P160	080
2	2522.5002	0,7	1	P160	080
3	2522.5003	0,6	1	P310	141
4	2522.5004	0,6	1	P310	142
5	2522.5005	0,5	1	P160/100	260/080
6	2522.5006	0,5	1	P160/100	260/080
7	2522.5007	0,1	2		
8	2522.5008	1,3	2		
9	2522.5009	1,4	1	P220	601
10	2522.5010	1,4	1	P220	602
11	2522.5011	0,6	1	P100	200/080
12	2522.5012	0,6	1	P100	200/080
13	2522.5013	0,3	2		
14	2522.5014	0,3	2		
15	2522.5015	1,0	1	P160	080
16	2522.5016	0,6	1	P160	080
17	2522.5017	0,5	1	P160	140
18	2522.5018	0,5	1	P160	140
19	2522.5019	1,8	1	P100	140
20	2522.5020	1,8	1	P100	140
21	2522.5021	1,4	1	P160	260
22	2522.5022	1,4	1	P160	260
23	2522.5023	0,05	2		
24	2522.5024	0,7	1	P220	260
25	2522.5025	0,7	1	P220	260
26	2522.5026	1,8	1	P160	140
27	2522.5027	1,8	1	P160	140
	D.048	0,2	2		
A	MZ2500.CR500B	6,5	1		
B	MR.2522.500	0,2	1		

M 12-25	2
M 12-50	2
M 14-25	2
M 14x1,50-50	2
M 14x1,50-60	4
M 14x1,50-180	2

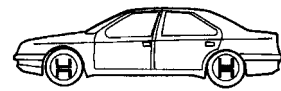
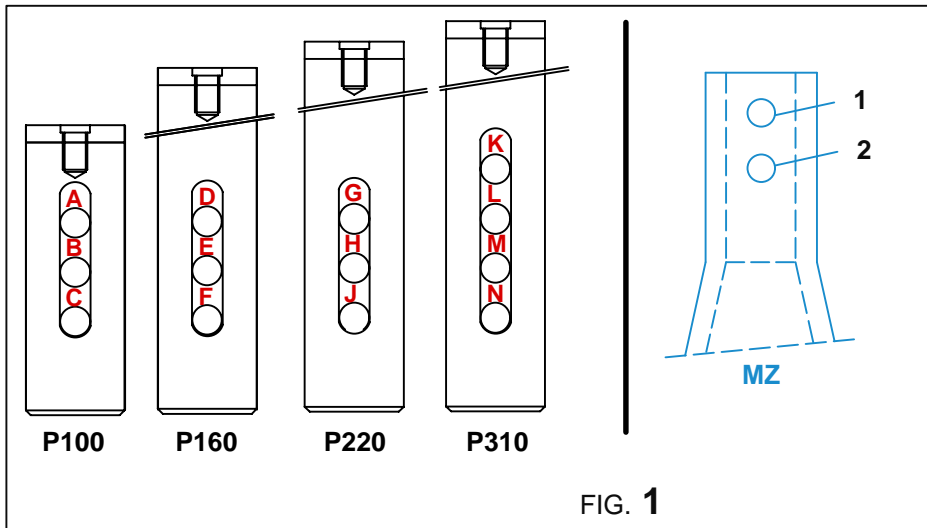
○ Avec ou sans mécanique  
 With or without mechanical elements  
 Con o senza parti meccaniche  
 Mit oder ohne Aggregate  
 Con ó sin mecanica desmontada

**2522.500**

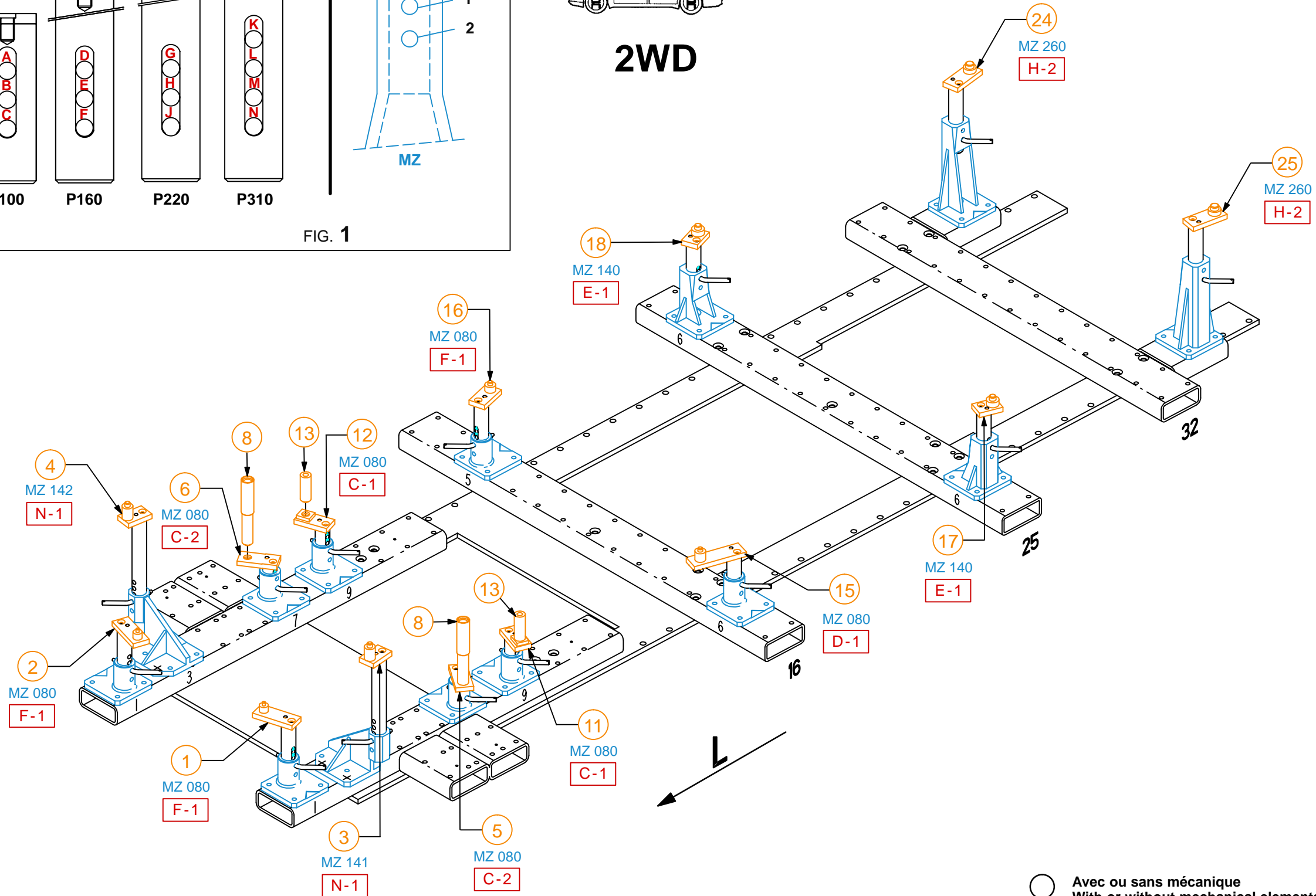
34 Kg	02.10.2008	413-D-47A
2522.500-RVA3-1		00



**HONDA**



**2WD**



○ Avec ou sans mécanique  
 With or without mechanical elements  
 Con o senza parti meccaniche  
 Mit oder ohne Aggregate  
 Con ó sin mecánica desmontada

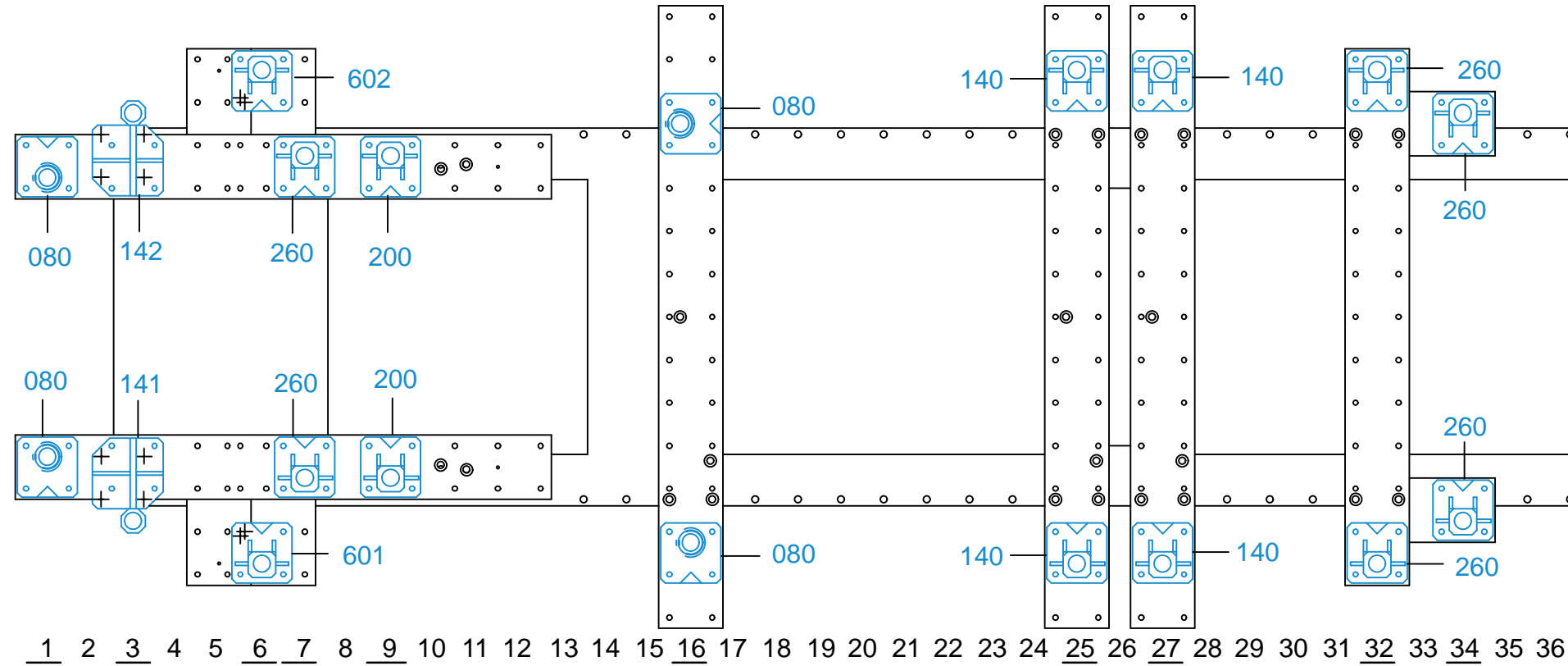


**HONDA**

<b>2522.500</b>		
34 Kg	02.10.2008	413-D-47B
2522.500-RVA3-1		00



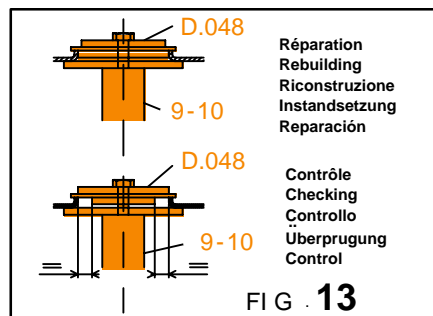
**2WD**



1 - 2	3 - 4	5 - 6	9 - 10 + D.048	11 - 12	15	16
P160	P310	P160	P220	P100	P160	P160
F	N	F	H	C	D	F
1	1	2	1	1	1	1
MZ 080	MZ 141 / 142	MZ 260	MZ 601 / 602	MZ 200	MZ 080	MZ 080
FIG. 2	FIG. 3	FIG. 4	FIG. 5	FIG. 6	FIG. 7	FIG. 8

17 - 18	19 - 20
P160	P100
E	A
1	1
MZ 140	MZ 140
FIG. 9	FIG. 10

21 - 22 + 23	24 - 25
P160	P220
E	H
1	2
MZ 260	MZ 260
FIG. 11	FIG. 12



○ Avec ou sans mécanique  
 With or without mechanical elements  
 Con o senza parti meccaniche  
 Mit oder ohne Aggregate  
 Con ó sin mecánica desmontada

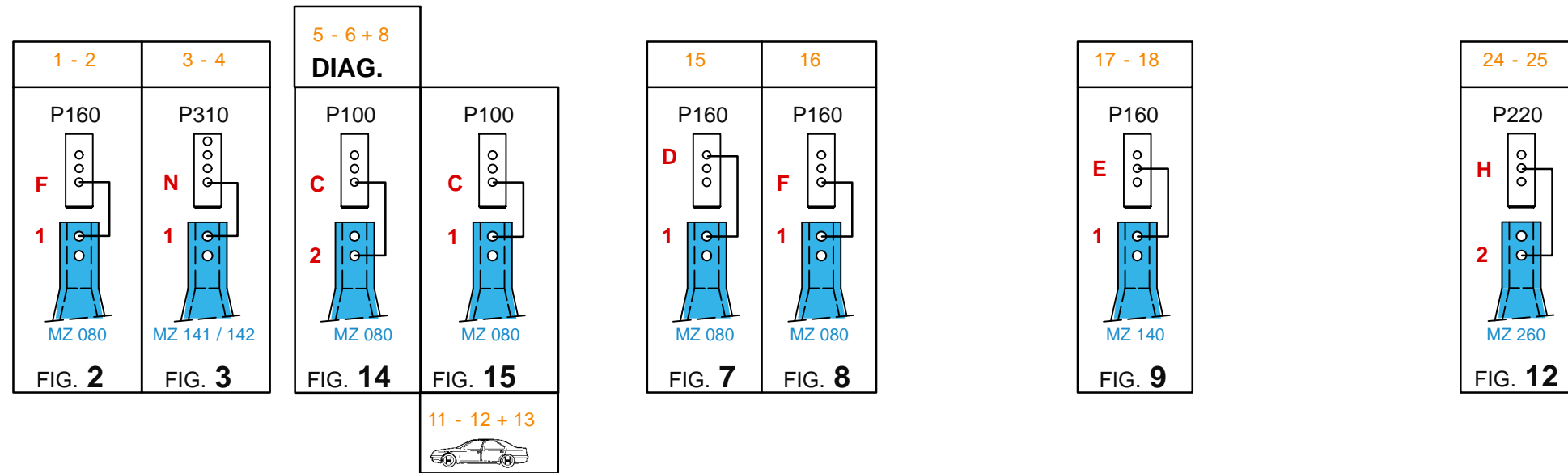
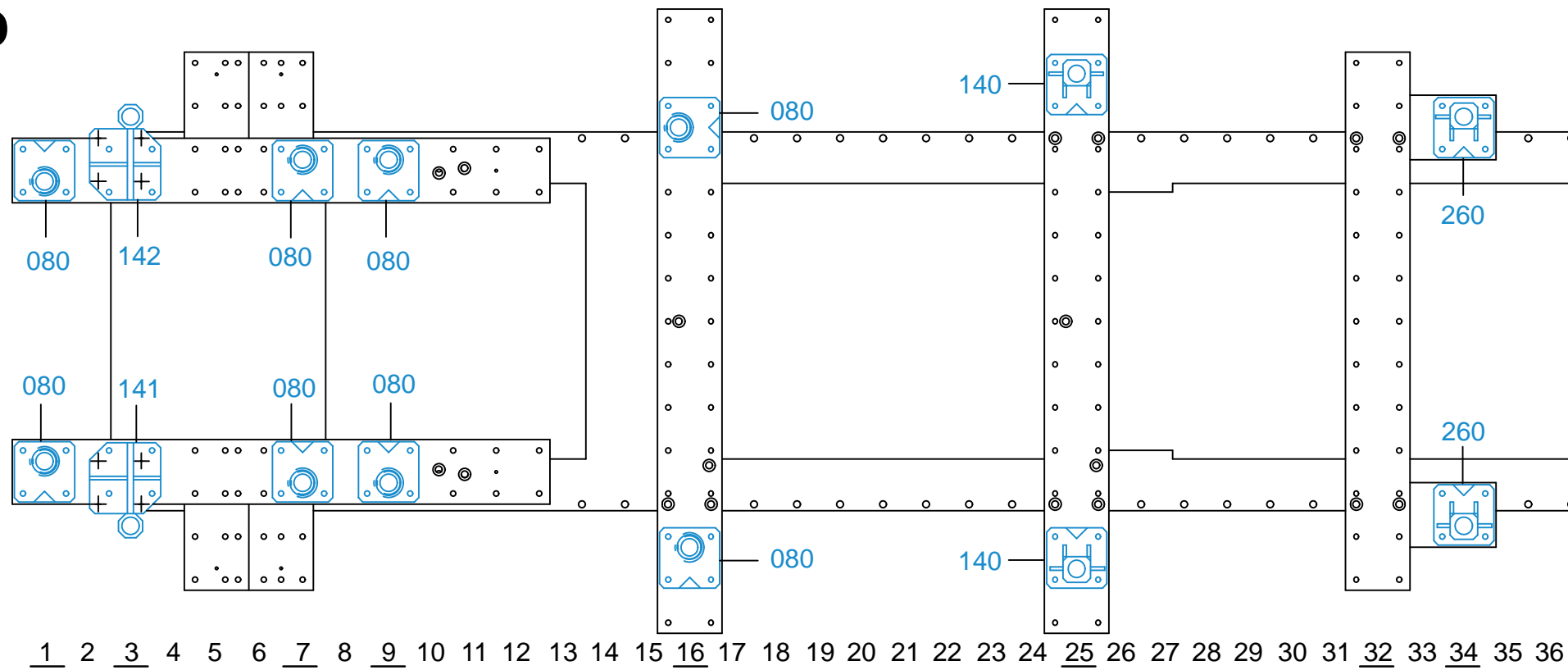
**HONDA**

<b>2522.500</b>		
34 Kg	02.10.2008	413-D-47C
2522.500-RVA3-2		00





**2WD**

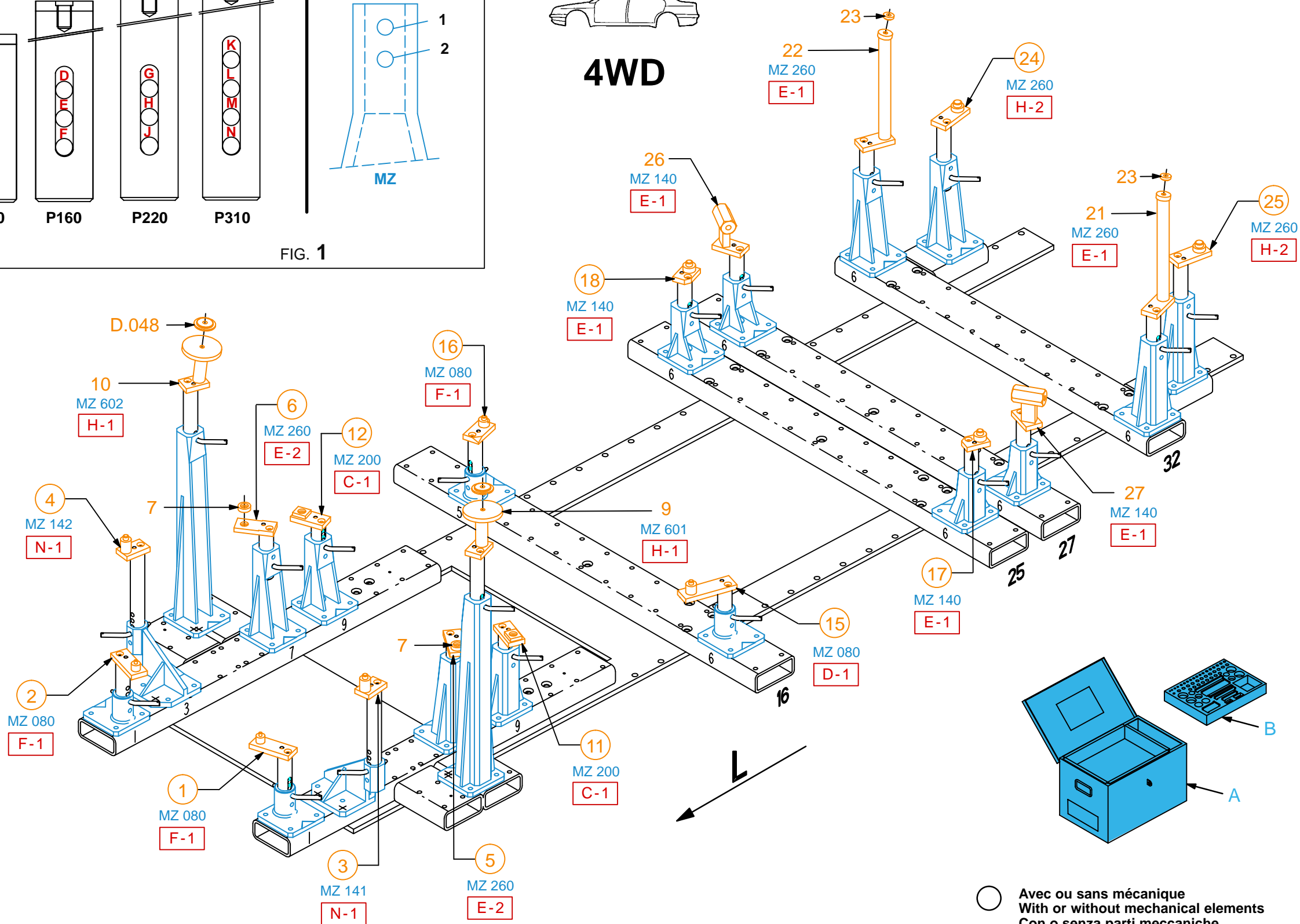
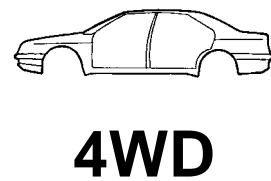
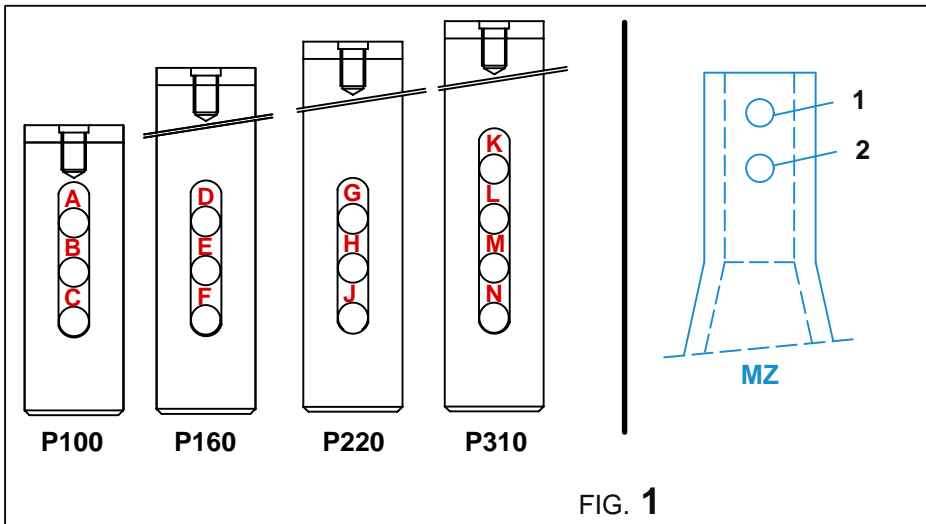


○ Avec ou sans mécanique  
With or without mechanical elements  
Con o senza parti meccaniche  
Mit oder ohne Aggregate  
Con ó sin mecanica desmontada



**HONDA**

<b>2522.500</b>		
34 Kg	02.10.2008	413-D-47D
2522.500-RVA3-2		00



REP.	REFERENCE	PDS	NB	PISTON	MZ
1	2522.5001	0,7	1	P160	080
2	2522.5002	0,7	1	P160	080
3	2522.5003	0,6	1	P310	141
4	2522.5004	0,6	1	P310	142
5	2522.5005	0,5	1	P160/100	260/080
6	2522.5006	0,5	1	P160/100	260/080
7	2522.5007	0,1	2		
8	2522.5008	1,3	2		
9	2522.5009	1,4	1	P220	601
10	2522.5010	1,4	1	P220	602
11	2522.5011	0,6	1	P100	200/080
12	2522.5012	0,6	1	P100	200/080
13	2522.5013	0,3	2		
14	2522.5014	0,3	2		
15	2522.5015	1,0	1	P160	080
16	2522.5016	0,6	1	P160	080
17	2522.5017	0,5	1	P160	140
18	2522.5018	0,5	1	P160	140
19	2522.5019	1,8	1	P100	140
20	2522.5020	1,8	1	P100	140
21	2522.5021	1,4	1	P160	260
22	2522.5022	1,4	1	P160	260
23	2522.5023	0,05	2		
24	2522.5024	0,7	1	P220	260
25	2522.5025	0,7	1	P220	260
26	2522.5026	1,8	1	P160	140
27	2522.5027	1,8	1	P160	140
D.048		0,2	2		
A	MZ2500.CR500B	6,5	1		
B	MR.2522.500	0,2	1		

M 12-25	2
M 12-50	2
M 14-25	2
M 14x1,50-50	2
M 14x1,50-60	4
M 14x1,50-180	2

○ Avec ou sans mécanique  
With or without mechanical elements  
Con o senza parti meccaniche  
Mit oder ohne Aggregate  
Con ó sin mecanica desmontada

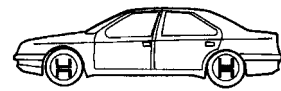
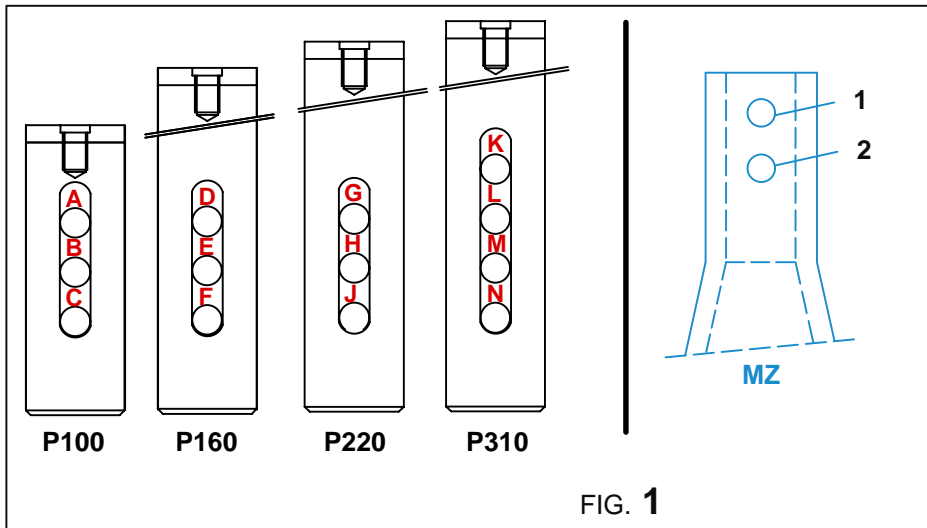
**2522.500**

34 Kg | 02.10.2008 | 413-D-47E

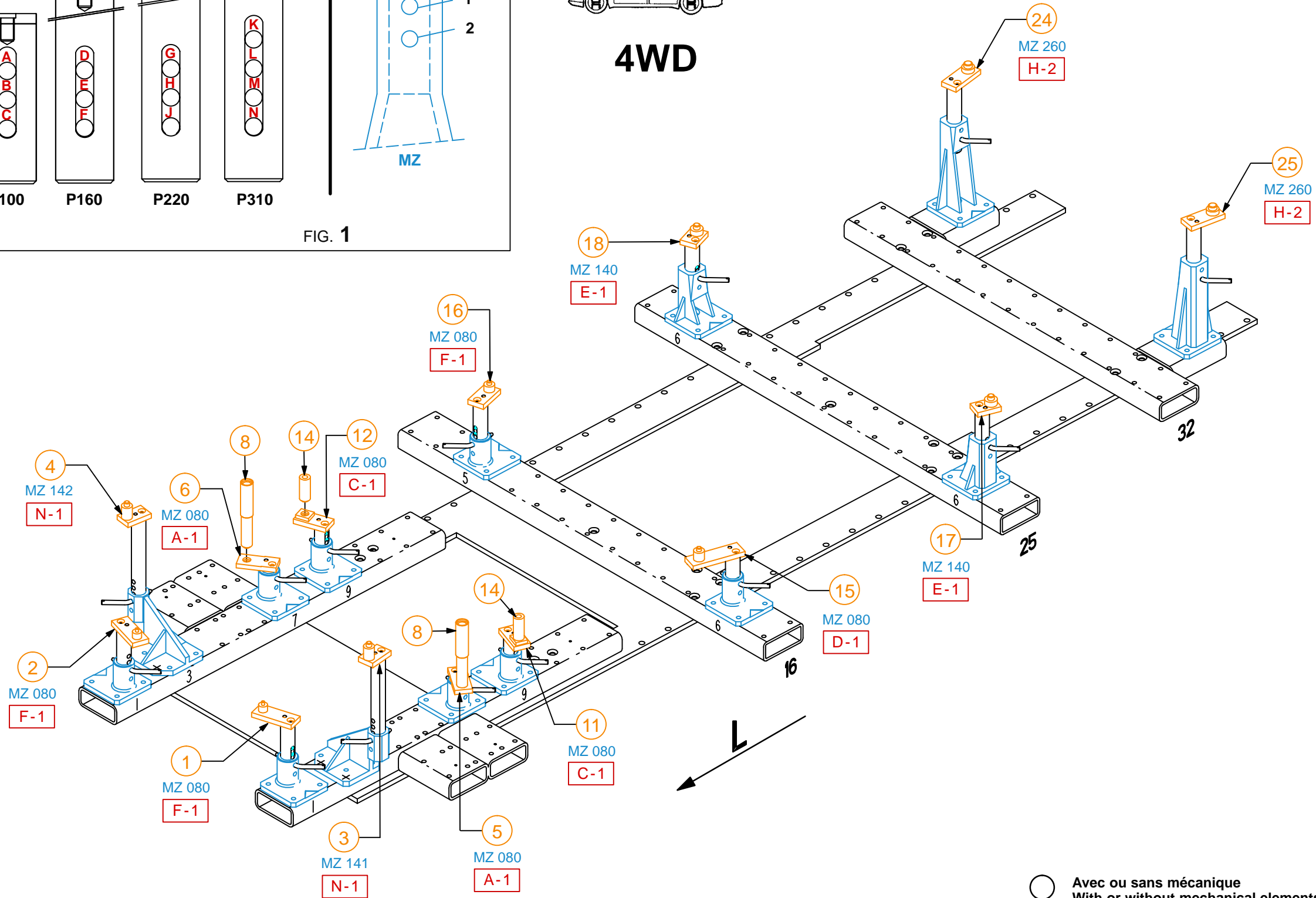
2522.500-RVA3-3 | 00



**HONDA**



**4WD**



○ Avec ou sans mécanique  
 With or without mechanical elements  
 Con o senza parti meccaniche  
 Mit oder ohne Aggregate  
 Con ó sin mecánica desmontada

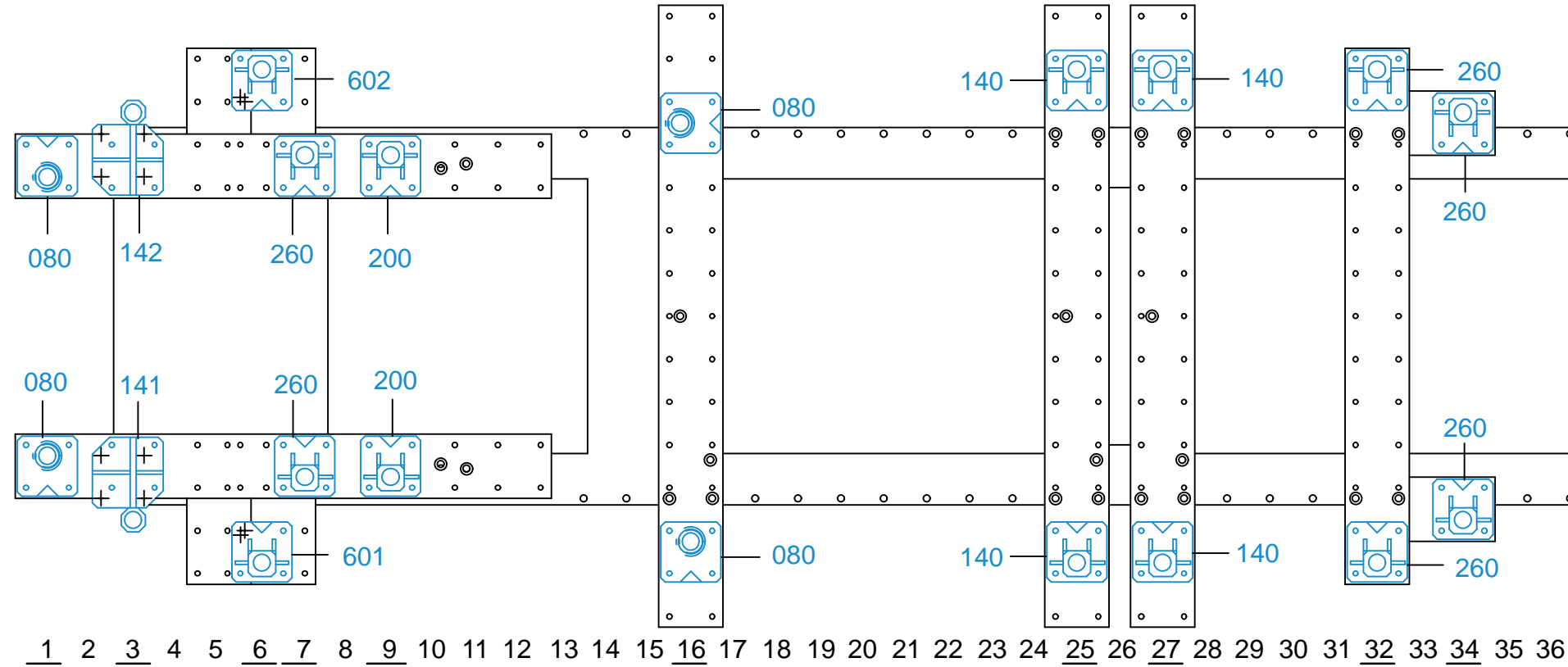


**HONDA**

<b>2522.500</b>		
34 Kg	02.10.2008	413-D-47F
2522.500-RVA3-3		00



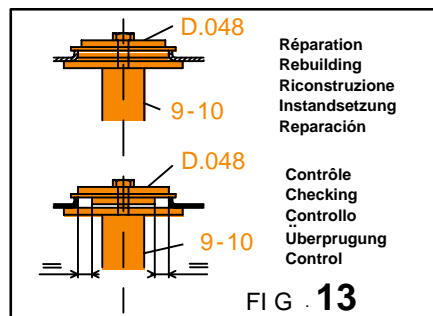
**4WD**



1 - 2	3 - 4	5 - 6 + 7	9 - 10 + D.048	11 - 12	15	16
P160	P310	P160	P220	P100	P160	P160
F	N	E	H	C	D	F
1	1	2	1	1	1	1
MZ 080	MZ 141 / 142	MZ 260	MZ 601 / 602	MZ 200	MZ 080	MZ 080
FIG. 2	FIG. 3	FIG. 16	FIG. 5	FIG. 6	FIG. 7	FIG. 8

17 - 18	26 - 27
P160	P160
E	E
1	1
MZ 140	MZ 140
FIG. 9	FIG. 17

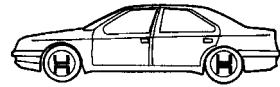
21 - 22 + 23	24 - 25
P160	P220
E	H
1	2
MZ 260	MZ 260
FIG. 11	FIG. 12



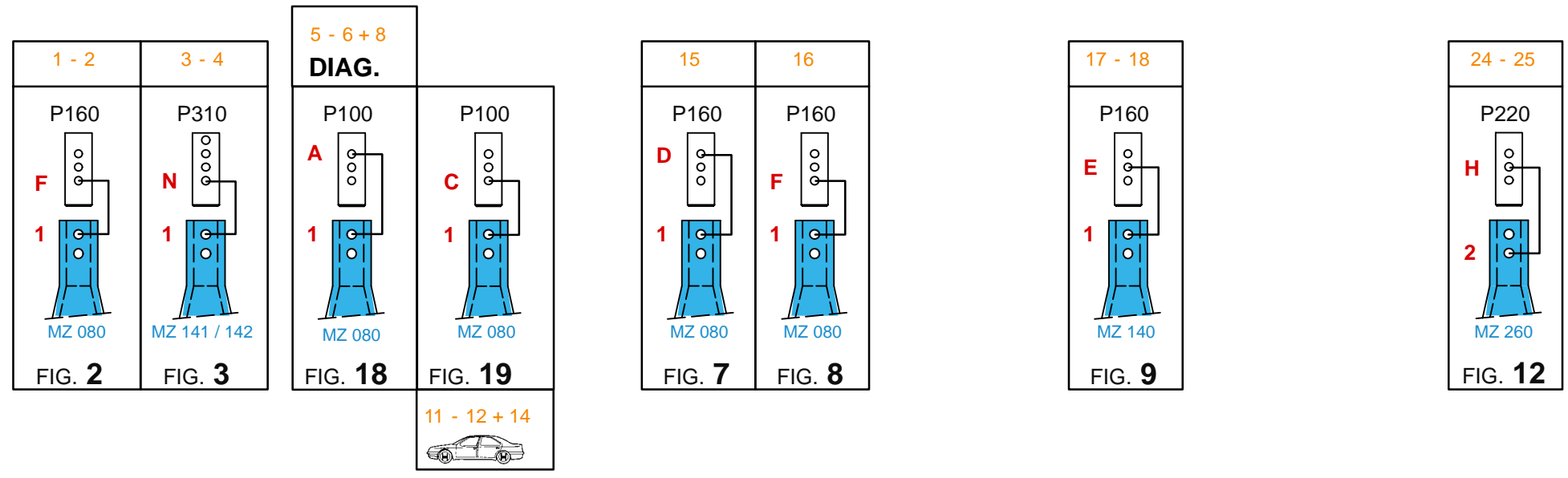
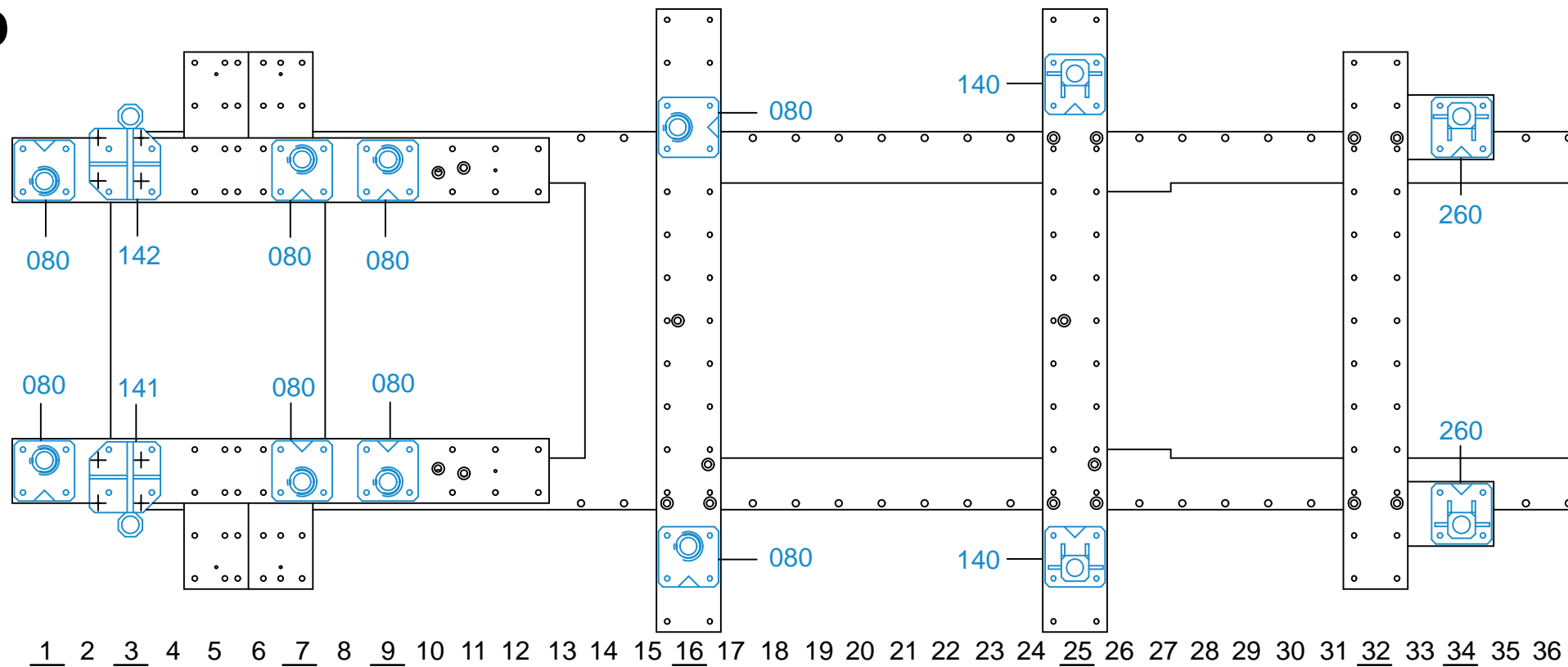
○ Avec ou sans mécanique  
With or without mechanical elements  
Con o senza parti meccaniche  
Mit oder ohne Aggregate  
Con ó sin mecánica desmontada

**HONDA**

<b>2522.500</b>		
34 Kg	02.10.2008	413-D-47G
2522.500-RVA3-4		00



**4WD**



○ Avec ou sans mécanique  
With or without mechanical elements  
Con o senza parti meccaniche  
Mit oder ohne Aggregate  
Con ó sin mecanica desmontada



**HONDA**

<b>2522.500</b>		
34 Kg	02.10.2008	413-D-47H
2522.500-RVA3-4		00