

REP.	REFERENCE	PDS	NB	PISTON	MZ
1	2516.5001	1,6	1	P310	260
2	2516.5002	1,6	1	P310	260
3	2516.5003	0,5	1	P310/160	141
4	2516.5004	0,6	1	P310/160	142
5	2516.5005	0,2	2		
6	2516.5006	1,5	1	P310	601
7	2516.5007	1,5	1	P310	602
10	2516.5010	1,9	1	P220	601
11	2516.5011	1,5	1	P220	200
12	2516.5012	2,1	1	P220	602
13	2516.5013	2,1	1	P220	601
14	2516.5014	0,8	2		
15	2516.5015	0,6	1	P100	200/080
16	2516.5016	0,6	1	P100	200/080
17	2516.5017	0,1	2		
18	2516.5018	0,5	1	P100	140
19	2516.5019	0,5	1	P100	140
22	2516.5022	0,05	2		
23	2516.5023	1,2	1	P160	140
24	2516.5024	0,8	1	P160	140
25	2516.5025	0,8	1	P160	140
26	2516.5026	1,5	1	P100	200
27	2516.5027	1,5	1	P100	200
28	2516.5028	0,6	1	P220	260
29	2516.5029	0,6	1	P220	260
30	2516.5030	0,2	2		
31	2516.5031	0,6	1	P220	260/200
32	2516.5032	0,7	1	P220	260/200
36	2516.5036	1,6	1	P160	142
37	2516.5037	1,6	1	P160	141
A	MZ2500.CR570B	11,6	1		
B	MR.2516.510	0,2	1		

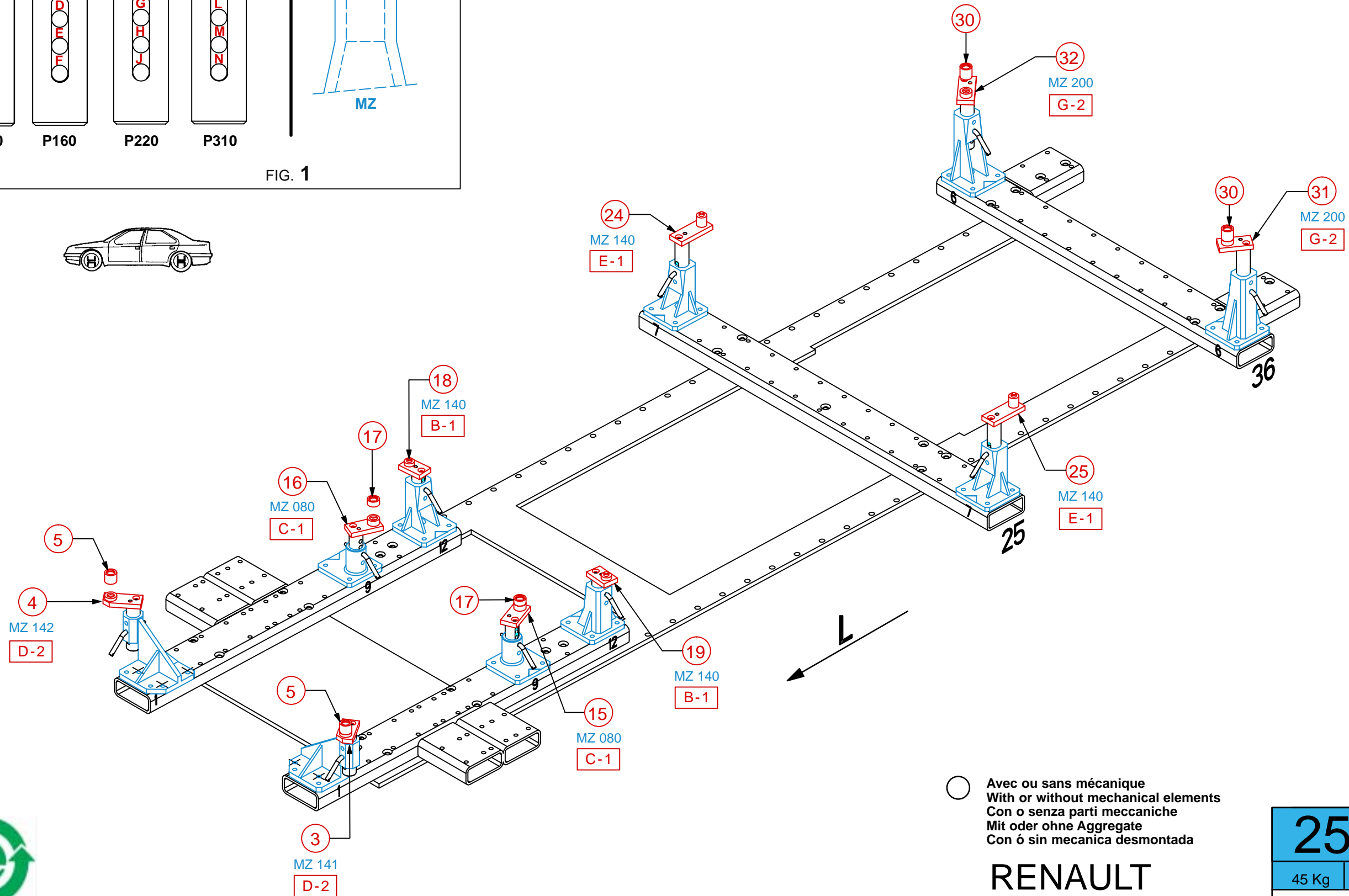
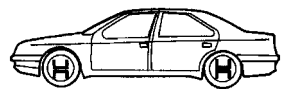
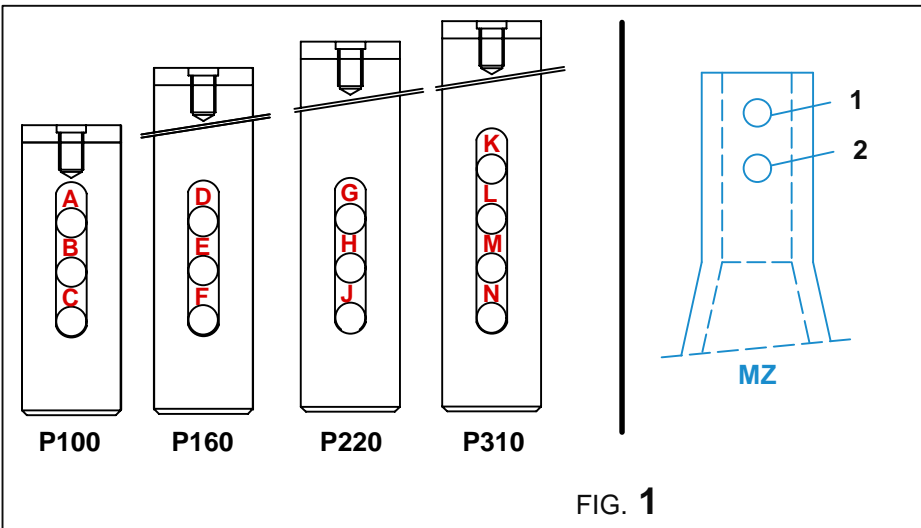
M 8-25	8
M 12-35	2
M 10x1,25-30	2
M 10x1,25-45	2
M 12x1,25-30	6
M 12x1,25-50	2
M 12x1,25-60	4
M 12x1,25-70	2
M 12x1,25-170	2
M 12x1,25-200	2
M 12x1,25-220	2
M 8	4

○ Avec ou sans mécanique  
With or without mechanical elements  
Con o senza parti meccaniche  
Mit oder ohne Aggregate  
Con ó sin mecánica desmontada

**2516.510**

45 Kg	20.05.2008	427-D-36A
2516.510-RVA3-1		00



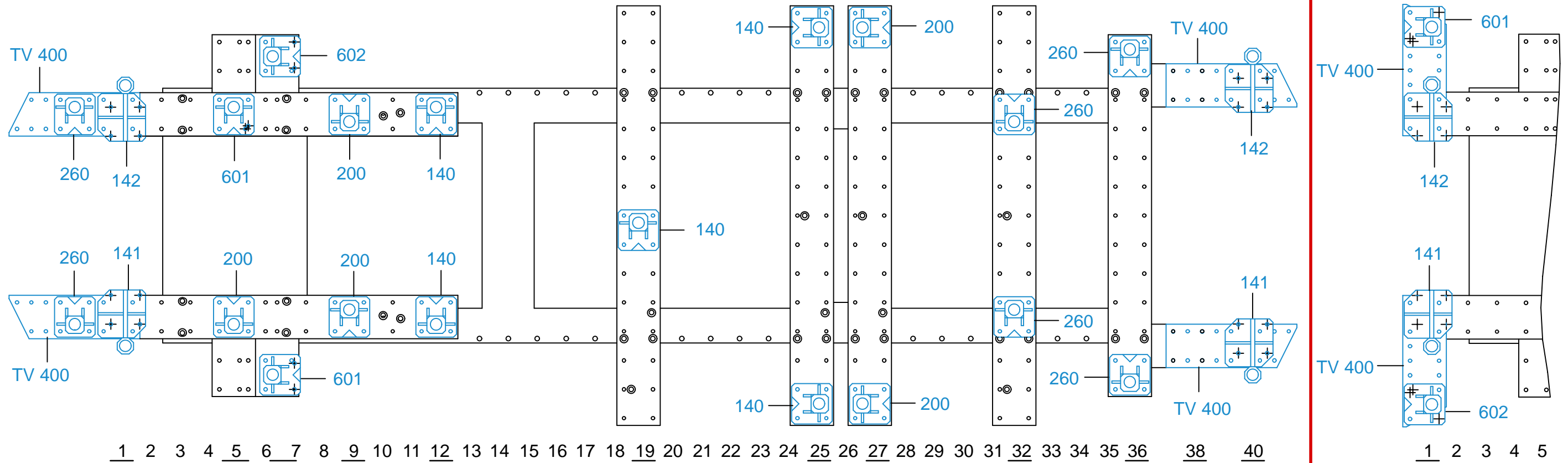
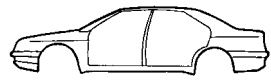


○ Avec ou sans mécanique  
 With or without mechanical elements  
 Con o senza parti meccaniche  
 Mit oder ohne Aggregate  
 Con ó sin mecánica desmontada

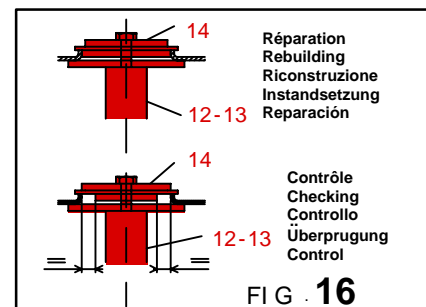


<b>2516.510</b>		
45 Kg	20.03.2008	427-D-36B
2516.510-RVA3-1		00

**RENAULT**



1 - 2	3 - 4	10	11	12 - 13 + 14	15 - 16	18 - 19	23 + 22	24 - 25	26 - 27	28 - 29	31 - 32	36 - 37	6 - 7
P310	P310	P220	P220	P220	P100	P100	P160	P160	P100	P220	P220	P160	P310
M	M	H	J	J	C	B	F	E	B	H	H	F	N
1	2	1	1	1	1	1	1	1	1	1	1	1	1
MZ 260 + TV 400	MZ 141/142 + TV 400	MZ 601	MZ 200	MZ 601/602	MZ 200	MZ 140	MZ 140	MZ 140	MZ 200	MZ 260	MZ 260	MZ 141/142 + TV 400	MZ 601/602 + TV 400
FIG. 2	FIG. 3	FIG. 5	FIG. 6	FIG. 7	FIG. 8	FIG. 9	FIG. 10	FIG. 11	FIG. 12	FIG. 13	FIG. 14	FIG. 15	FIG. 4



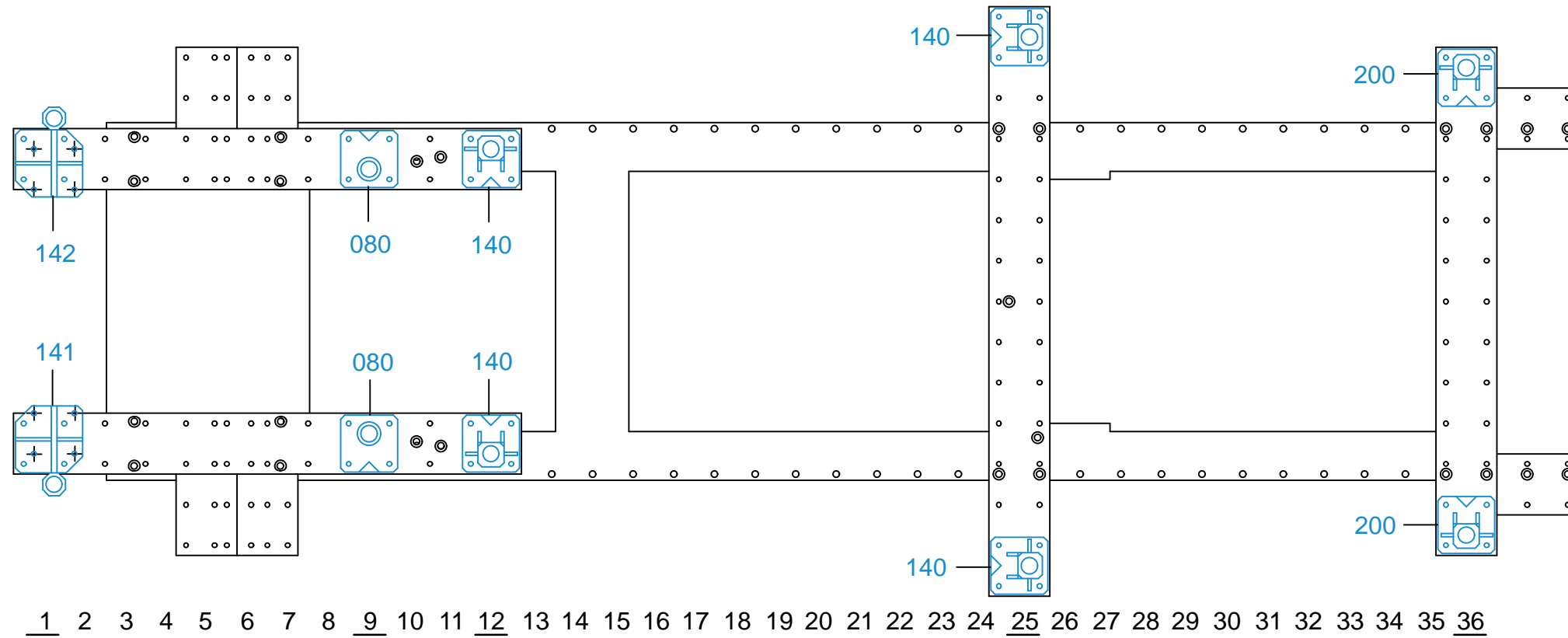
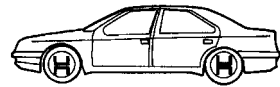
○ Avec ou sans mécanique  
With or without mechanical elements  
Con o senza parti meccaniche  
Mit oder ohne Aggregate  
Con ó sin mecánica desmontada

**RENAULT**

**2516.510**

45 Kg	20.03.2008	427-D-36C
2516.510-RVA3-2		00





3 - 4 + 5  
**DIAG.**

P160

**D**

**2**

MZ 141/142

**FIG. 17**

3 - 4 + 5

15 - 16 + 17  
**DIAG.**

P100

**C**

**1**

MZ 080

**FIG. 18**

15 - 16 + 17

18 - 19

P100

**B**

**1**

MZ 140

**FIG. 9**

24 - 25

P160

**E**

**1**

MZ 140

**FIG. 11**

31 - 32 + 30  
**DIAG.**

P220

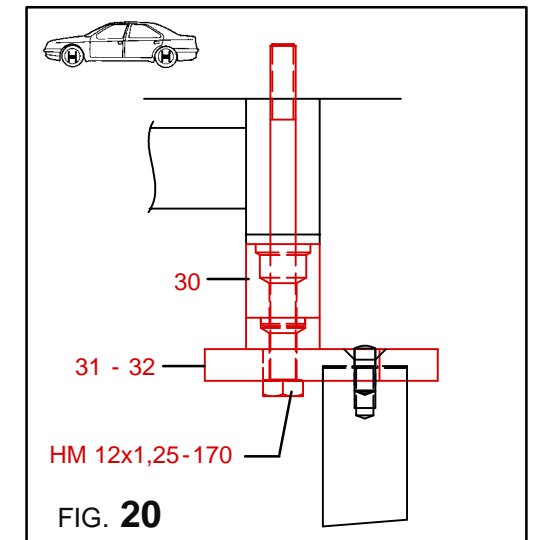
**G**

**2**

MZ 200

**FIG. 19**

31 - 32 + 30



○ Avec ou sans mécanique  
With or without mechanical elements  
Con o senza parti meccaniche  
Mit oder ohne Aggregate  
Con ó sin mecanica desmontada



**RENAULT**

**2516.510**

45 Kg	20.03.2008	427-D-36D
2516.510-RVA3-2		00