

○ Avec ou sans mécanique
With or without mechanical elements
Con o senza parti meccaniche
Mit oder ohne Aggregate
Con ó sin mecanica desmontada

REP.	REFERENCE	PDS	NB	PISTON	MZ
1	2508.5001	0,5	1	P310	141
2	2508.5002	0,5	1	P310	142
3	2508.5003	1,0	1	P160/100	140/080
4	2508.5004	1,0	1	P160/100	140/080
5	2508.5005	0,2	2		
6	2508.5006	1,3	2		
7	2508.5007	1,1	1	P310	601
8	2508.5008	1,1	1	P310	602
9	2508.5009	0,03	6		
10	2508.5010	0,7	1	P160/100	080
11	2508.5011	0,7	1	P160/100	080
12	2508.5012	0,1	2		
13	2508.5013	0,8	1	P160/100	140/080
14	2508.5014	0,8	1	P160/100	140/080
15	2508.5015	0,6	1	P160	140
16	2508.5016	0,6	1	P160	140
17	2508.5017	0,5	1	P220/160	080
18	2508.5018	0,5	1	P220/160	080
19	2508.5019	0,1	4		
20	2508.5020	0,4	1	P220/160	200
21	2508.5021	0,4	1	P220/160	200
22	2508.5022	0,6	1	P220	200
23	2508.5023	0,6	1	P220	200
	V32	0,1	2		
A	MZ2500.CR500B	6,5	1		
B	MR.2508.500	0,2	1		

M 12-20	6
M 14-50	2
M 14-90	2
M 14-100	2
M 14-130	2
M 14-150	2
M 14-160	2
M 14-180	4

2508.500

26 Kg	14.01.2008	440-D-24A
2508.500-RVA3-1		00



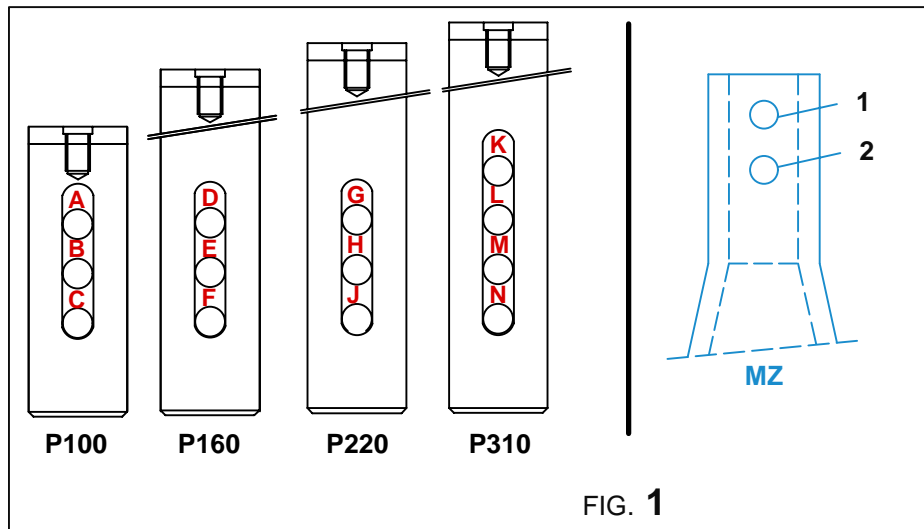
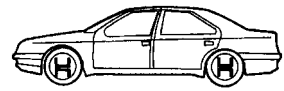
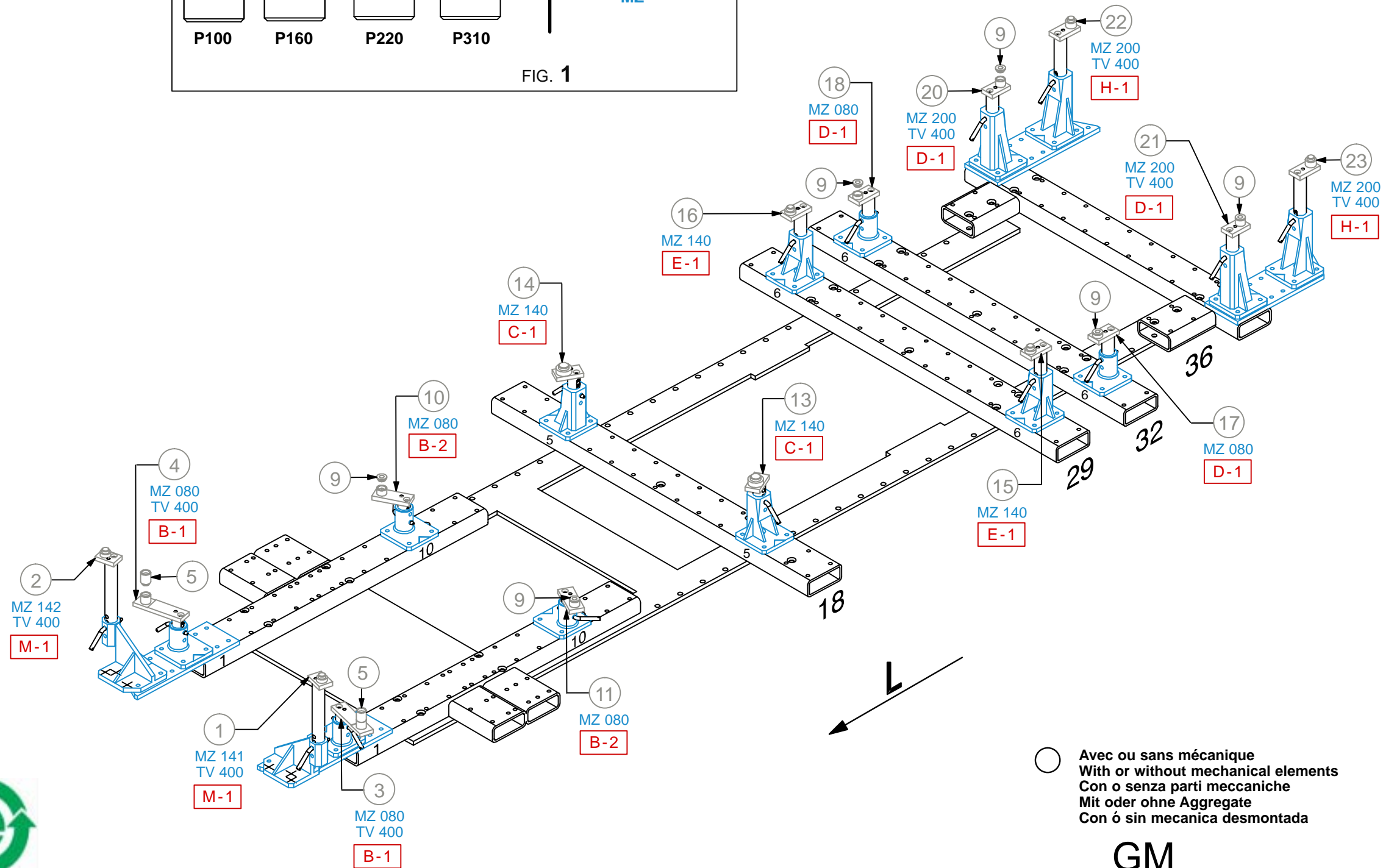


FIG. 1

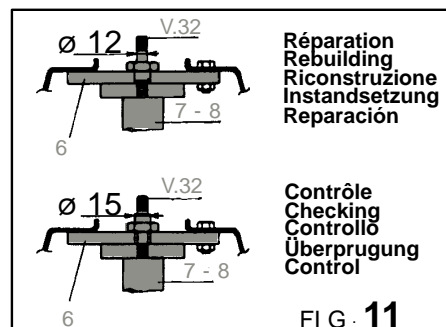
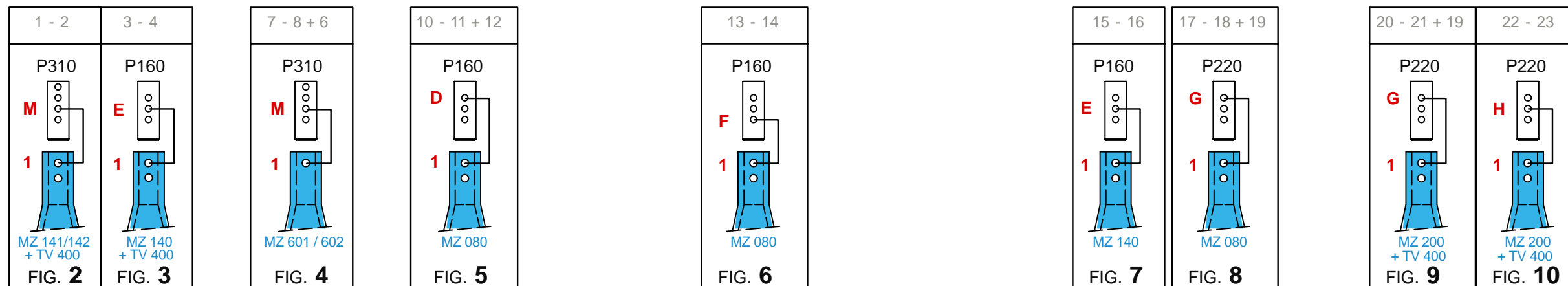
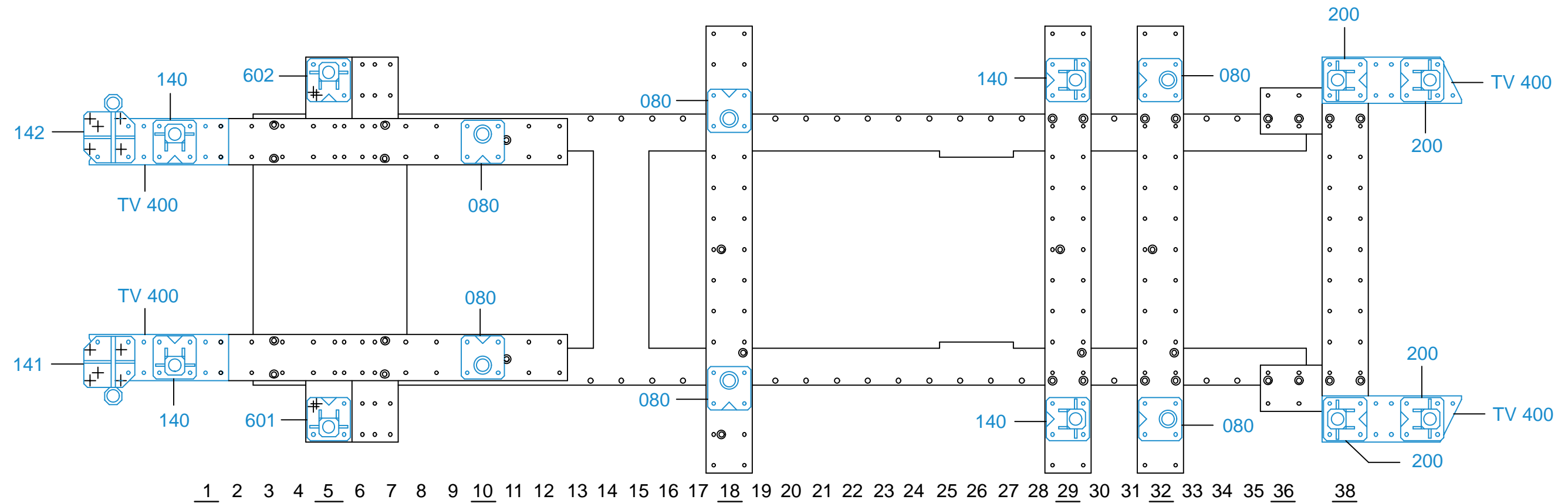


○ Avec ou sans mécanique
With or without mechanical elements
Con o senza parti meccaniche
Mit oder ohne Aggregate
Con ó sin mecanica desmontada

GM



2508.500		
26 Kg	14.01.2008	440-D-24B
2508.500-RVA3-1		00



○ Avec ou sans mécanique
 With or without mechanical elements
 Con o senza parti meccaniche
 Mit oder ohne Aggregate
 Con ó sin mecanica desmontada

GM

2508.500		
26 Kg	14.01.2008	440-D-24C
2508.500-RVA3-2		00



