

REP.	REFERENCE	PDS	NB	PISTON	MZ
1	2507.5001	1,0	1	P100	140
2	2507.5002	1,0	1	P100	140
3	2507.5003	0,8	1	P100	140/080
4	2507.5004	0,8	1	P100	140/080
5	2507.5005	0,1	2		
6	2507.5006	1,2	1	P220	602
7	2507.5007	1,2	1	P220	601
8	2507.5008	0,4	2		
9	2507.5009	0,6	1	P160	200
10	2507.5010	0,6	1	P160	200
11	2507.5011	1,1	1	P100	080
12	2507.5012	1,1	1	P100	080
13	2507.5013	0,2	2		
14	2507.5014	0,2	2		
15	2507.5015	0,6	1	P100	080
16	2507.5016	0,6	1	P100	080
17	2507.5017	1,2	1	P100	200
18	2507.5018	1,2	1	P100	200
19	2507.5019	0,6	1	P160	140
20	2507.5020	0,6	1	P160	140
21	2507.5021	0,7	1	P160	200
22	2507.5022	0,7	1	P160	200
23	2507.5023	0,04	4		
24	2507.5024	1,1	1	P160	260
25	2507.5025	1,1	1	P160	260
26	2507.5026	0,7	1	P220/160	260/200
27	2507.5027	0,7	1	P160	260/200
28	2507.5028	0,6	1	P310	141
29	2507.5029	0,6	1	P310	142
A	MZ2500.CR570B	11,6	1		
B	MR.2507.500	0,2	1		

M 10-30	4
M 12-30	2
M 12x1,25-50	2
M 12x1,25-80	6
M 12x1,25-100	4
M 12x1,25-130	2
M 12x1,25-150	2
M 14x1,50-100	2
M 14x1,50-110	4
M 14x1,50-120	2
M 14x1,50-160	4
M 10	4

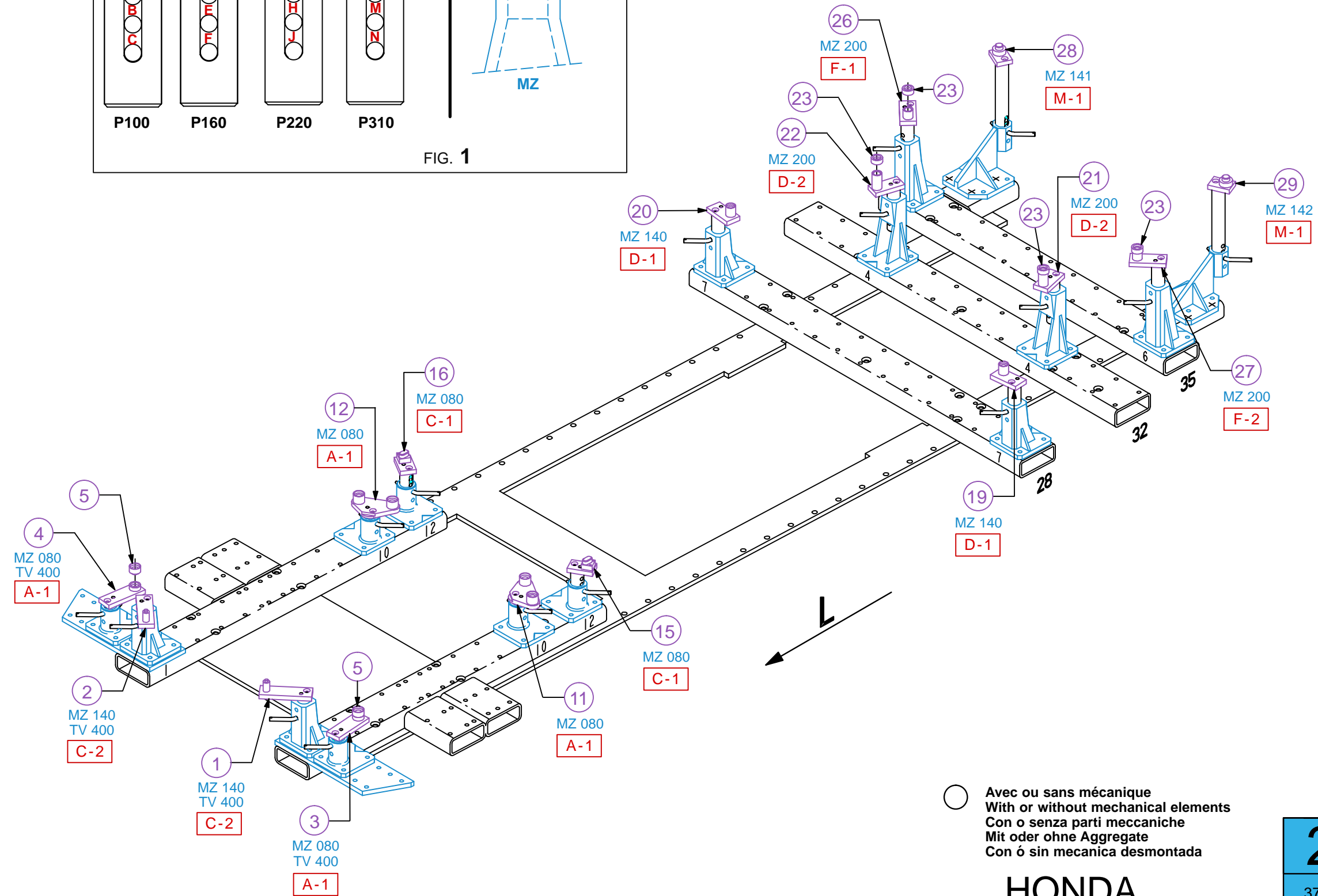
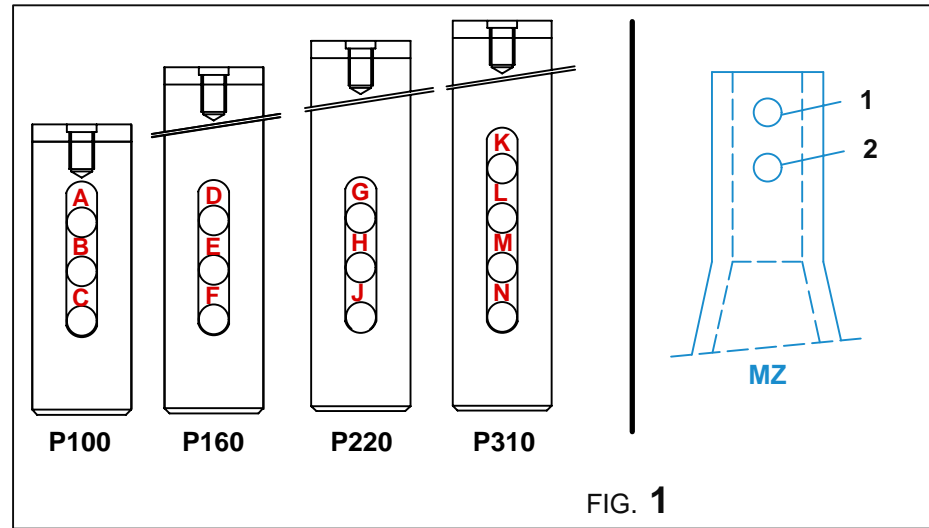
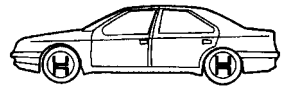
○ Avec ou sans mécanique
 With or without mechanical elements
 Con o senza parti meccaniche
 Mit oder ohne Aggregate
 Con ó sin mecanica desmontada

HONDA

2507.500

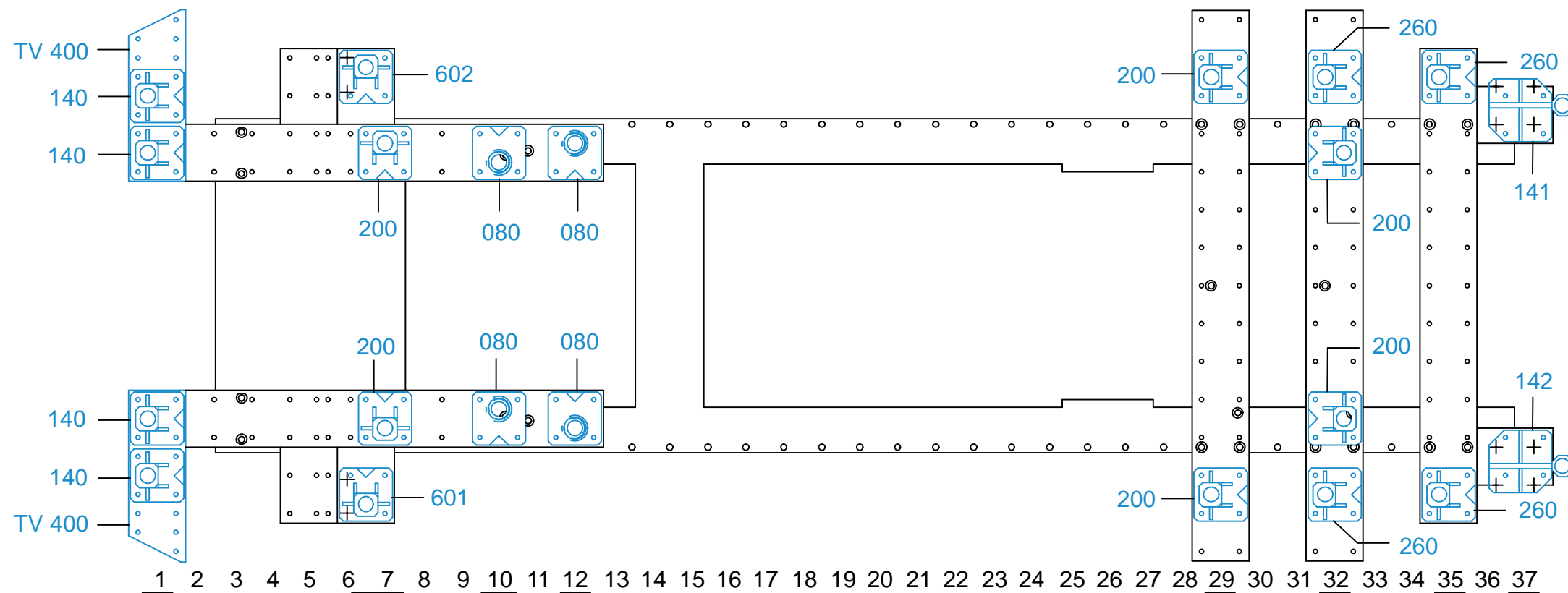
37 Kg	23.01.2009	413-D-45A
2507.500-RVA3-1		01





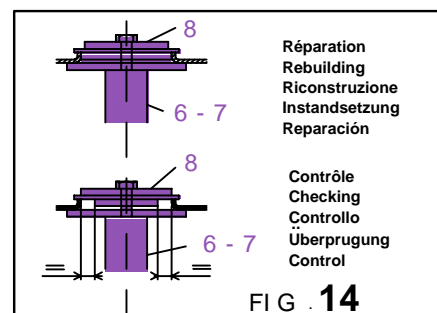
2507.500		
37 Kg	23.01.2009	413-D-45B
2507.500-RVA3-1		01

HONDA



1 - 2	3 - 4	6 - 7 + 8	9 - 10	11 - 12 + 13 - 14	15 - 16
<p>P100 C 2 MZ 140 + TV 400 Ou/Or/ Oder/O MZ 140 + C05</p> <p>FIG. 2</p>	<p>P100 A 1 MZ 140 + TV 400</p> <p>FIG. 3</p>	<p>P220 H 1 MZ 601 / 602</p> <p>FIG. 4</p>	<p>P160 E 2 MZ 200</p> <p>FIG. 5</p>	<p>P100 B 1 MZ 080</p> <p>FIG. 6</p>	<p>P100 C 1 MZ 080</p> <p>FIG. 7</p>

17 - 18	21 - 22	24 - 25	26	27	28 - 29
<p>P100 B 1 MZ 200</p> <p>FIG. 8</p>	<p>P160 E 1 MZ 200</p> <p>FIG. 9</p>	<p>P160 E 1 MZ 260</p> <p>FIG. 10</p>	<p>P220 G 2 MZ 260</p> <p>FIG. 11</p>	<p>P160 D 1 MZ 260</p> <p>FIG. 12</p>	<p>P310 M 1 MZ 141/142</p> <p>FIG. 13</p>

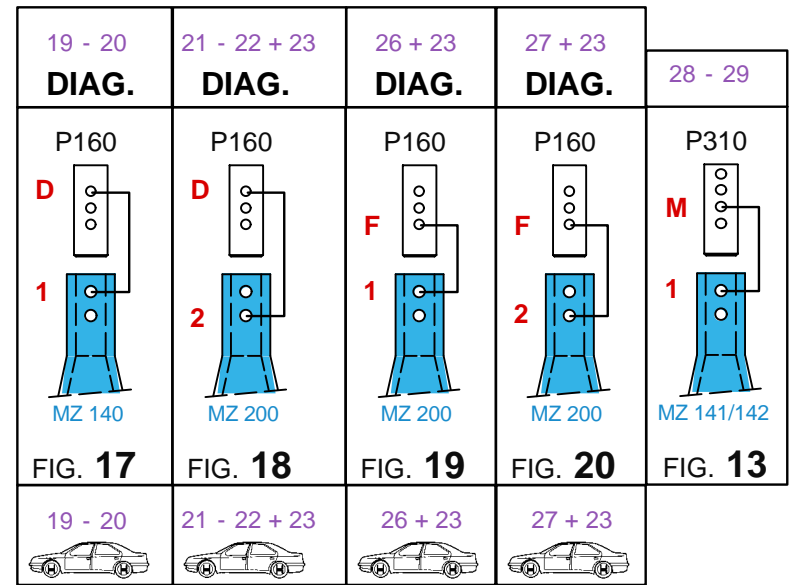
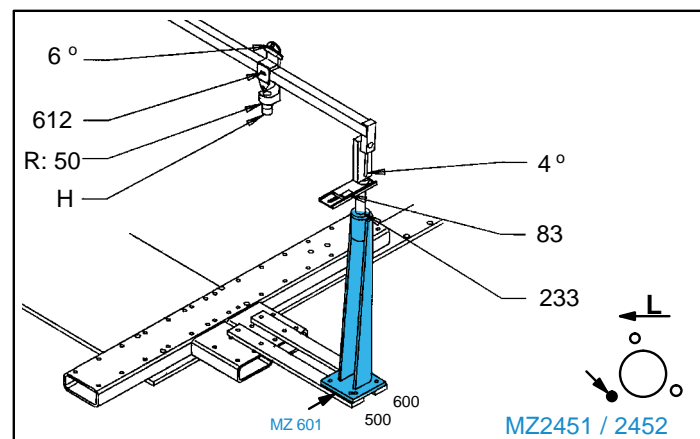
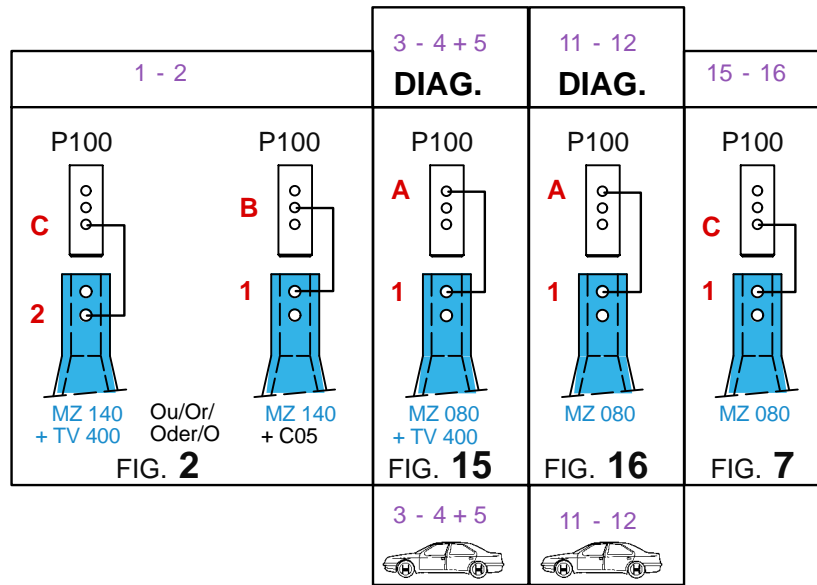
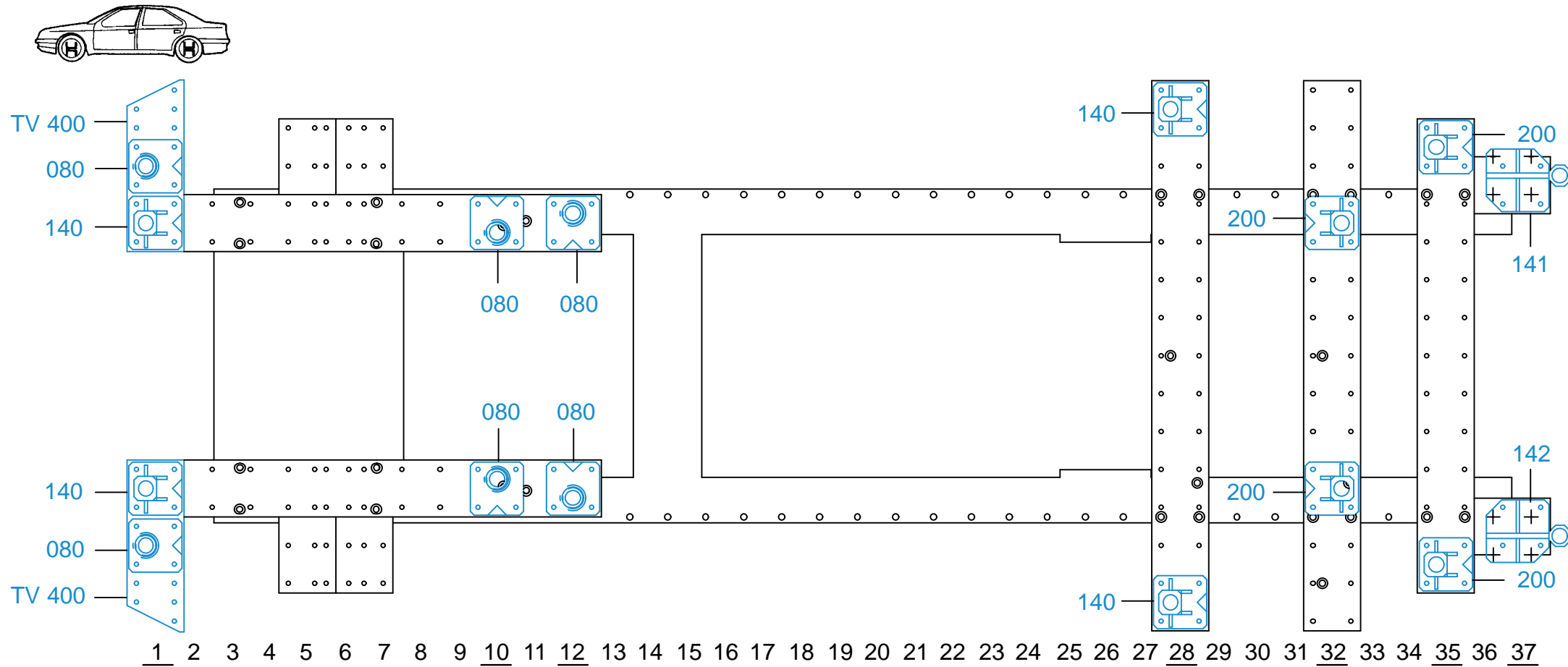


○ Avec ou sans mécanique
With or without mechanical elements
Con o senza parti meccaniche
Mit oder ohne Aggregate
Con ó sin mecánica desmontada

HONDA

2507.500		
37 Kg	14.11.2007	413-D-45C
2507.500-RVA3-2		00





○ Avec ou sans mécanique
With or without mechanical elements
Con o senza parti meccaniche
Mit oder ohne Aggregate
Con ó sin mecanica desmontada



HONDA

2507.500		
37 Kg	14.11.2007	413-D-45D
2507.500-RVA3-2		00