

REP.	REFERENCE	PDS	NB
1	2116.7501	2,7	1
2	2116.7502	2,7	1
3	2116.7503	2,6	1
4	2116.7504	2,6	1
5	2116.7505	2,1	1
6	2116.7506	2,1	1

M 8-25	4
M 8-35	2

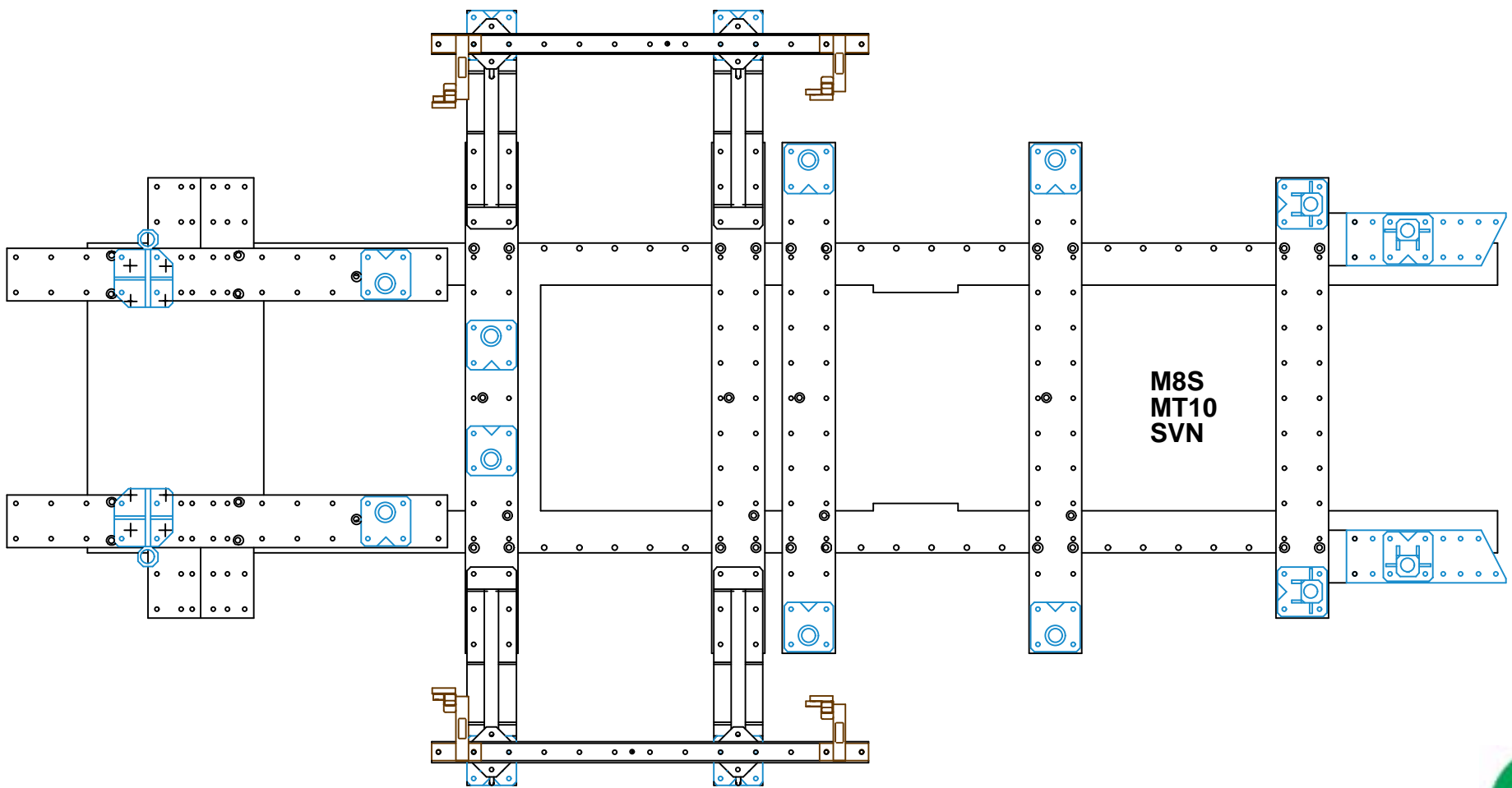
complément au
complementary set to
complemento al
zusatz zu

**2116.300 +
2116.309 +
9113.053**



2116.810

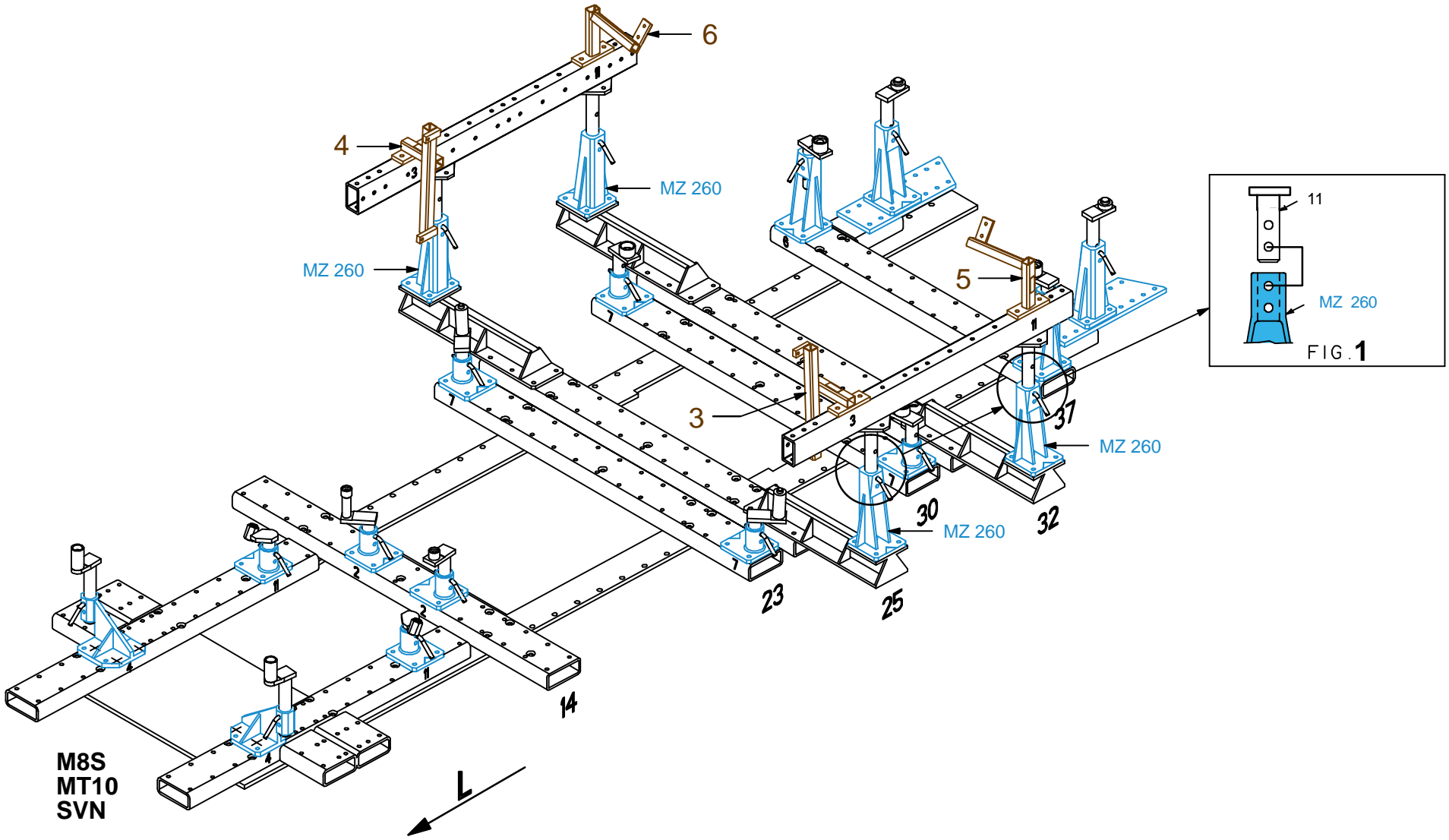
15 Kg	16.07.2008	2116.810-RVA3-1
-------	------------	-----------------



1 2 3 4 5 6 7 8 9 10 11 12 13 14 15 16 17 18 19 20 21 22 23 24 25 26 27 28 29 30 31 32 33 34 35 36 37 38 39 40 41

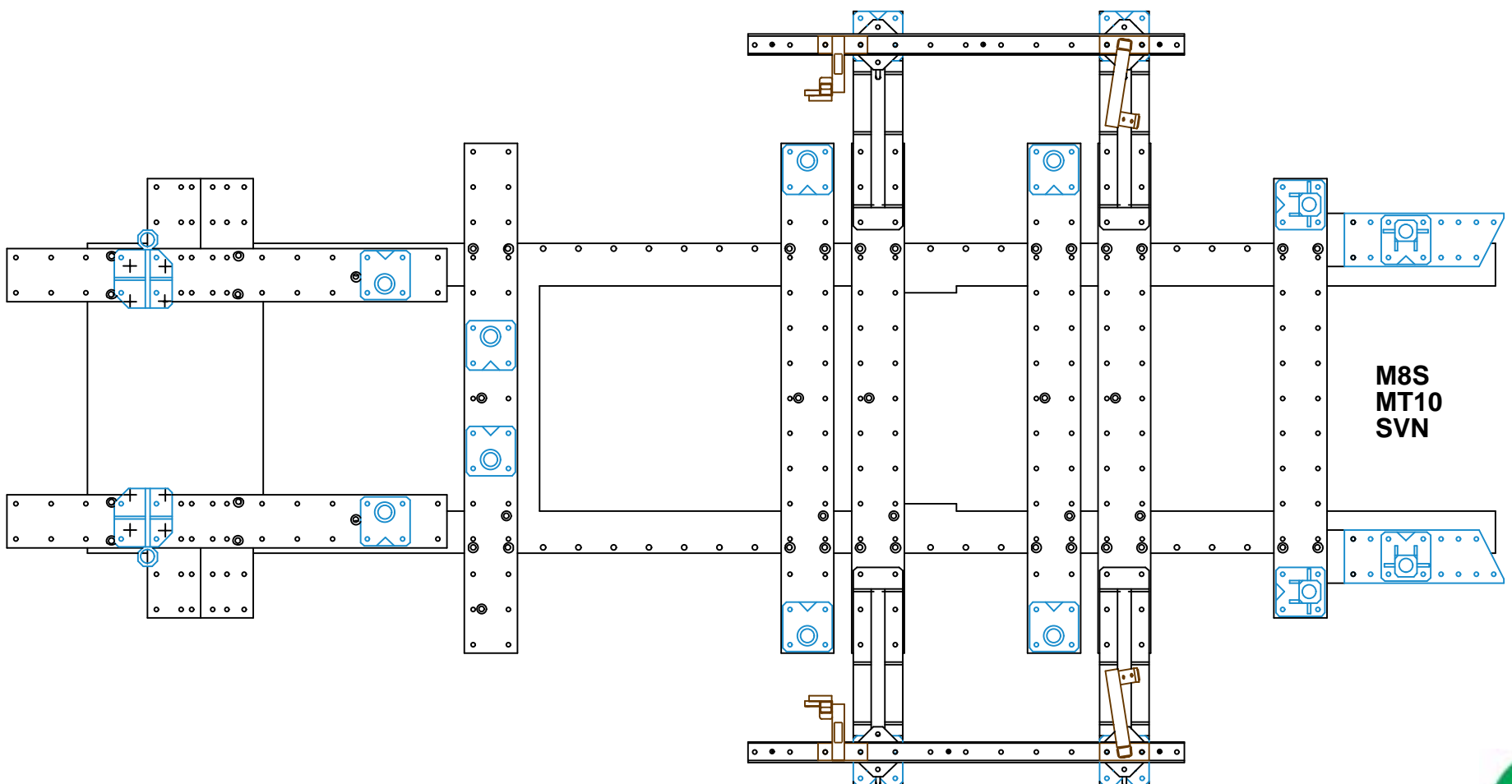


2116.810-RVA3-1 | 00



2116.810

15 Kg | 16.07.2008 | 2116.810-RVA3-1



1 2 3 4 5 6 7 8 9 10 11 12 13 14 15 16 17 18 19 20 21 22 23 24 25 26 27 28 29 30 31 32 33 34 35 36 37 38 39 40 41



2116.810-RVA3-1 | 00