

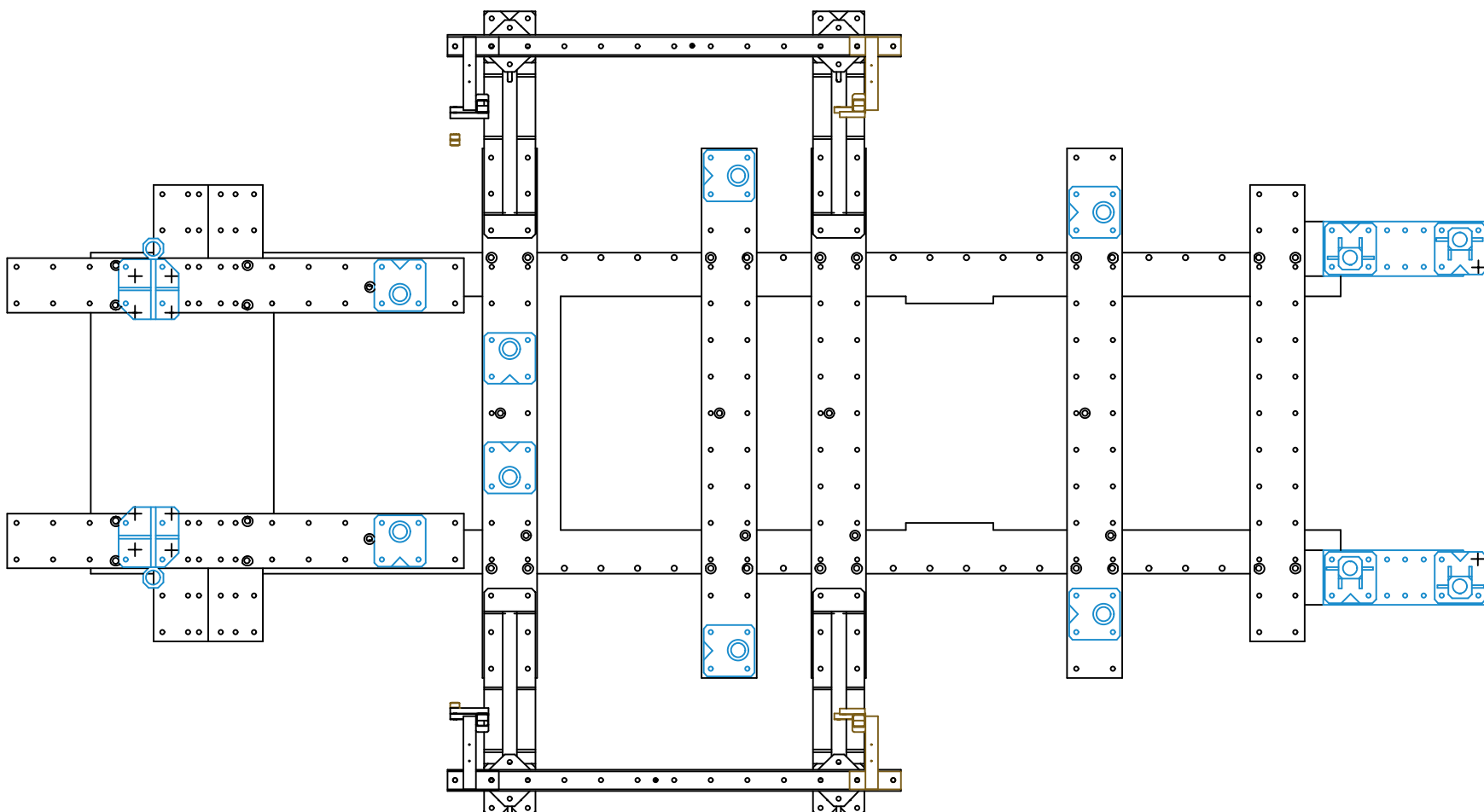
REP.	REFERENCE	PDS	NB
6	2502.5506	0,05	2
7	2502.5507	2,6	1
8	2502.5508	2,6	1
9	2502.5509	2,2	1
10	2502.5510	2,2	1

M 8-40 2

complément au
complementary set to
complemento al
zusatz zu **2116.300 +
2116.800 +
9113.053**

2116.809

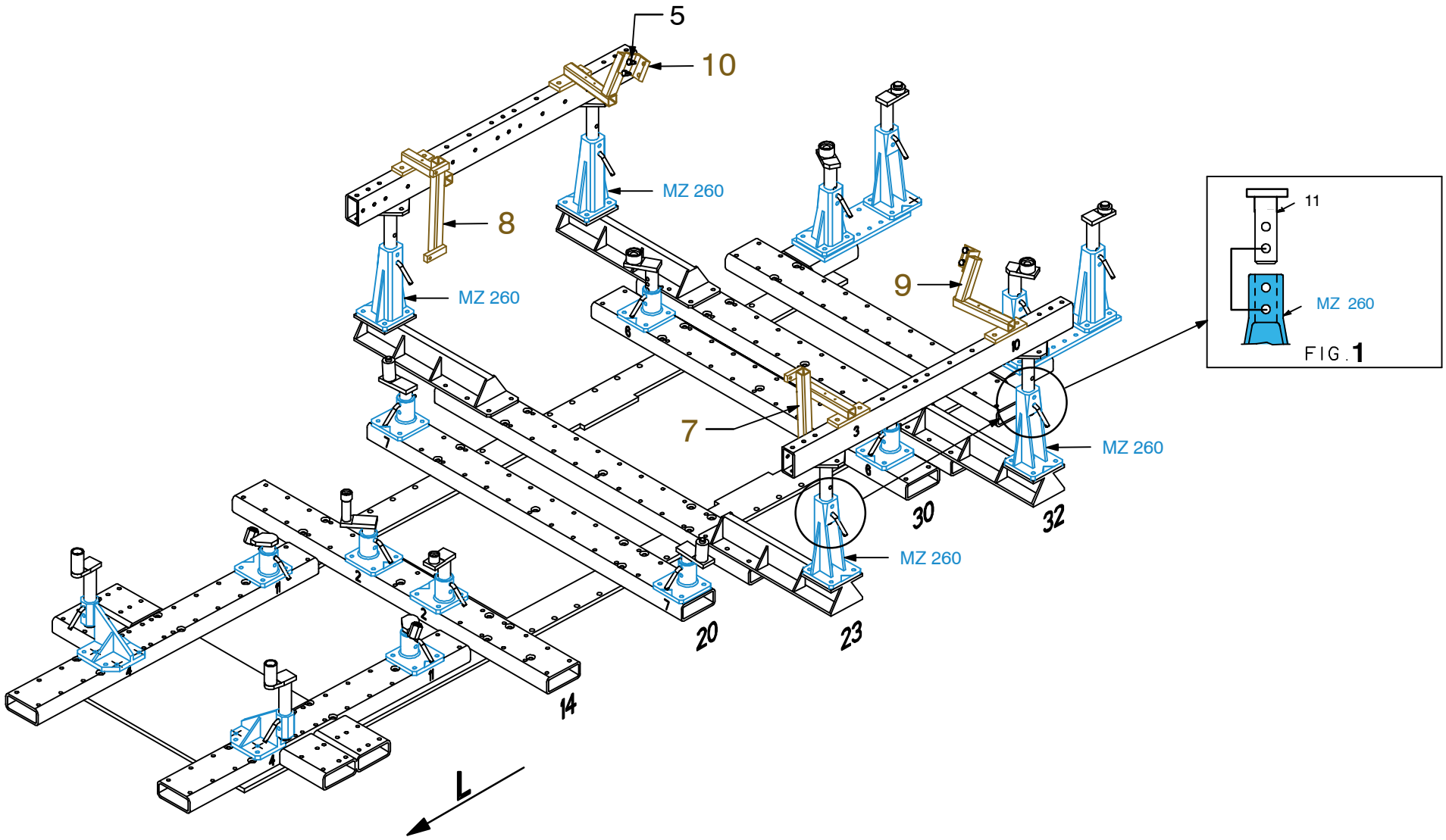
10 Kg 23.10.2007 2116.809-RVA3-1



1 2 3 4 5 6 7 8 9 10 11 12 13 14 15 16 17 18 19 20 21 22 23 24 25 26 27 28 29 30 31 32 33 34 35 36

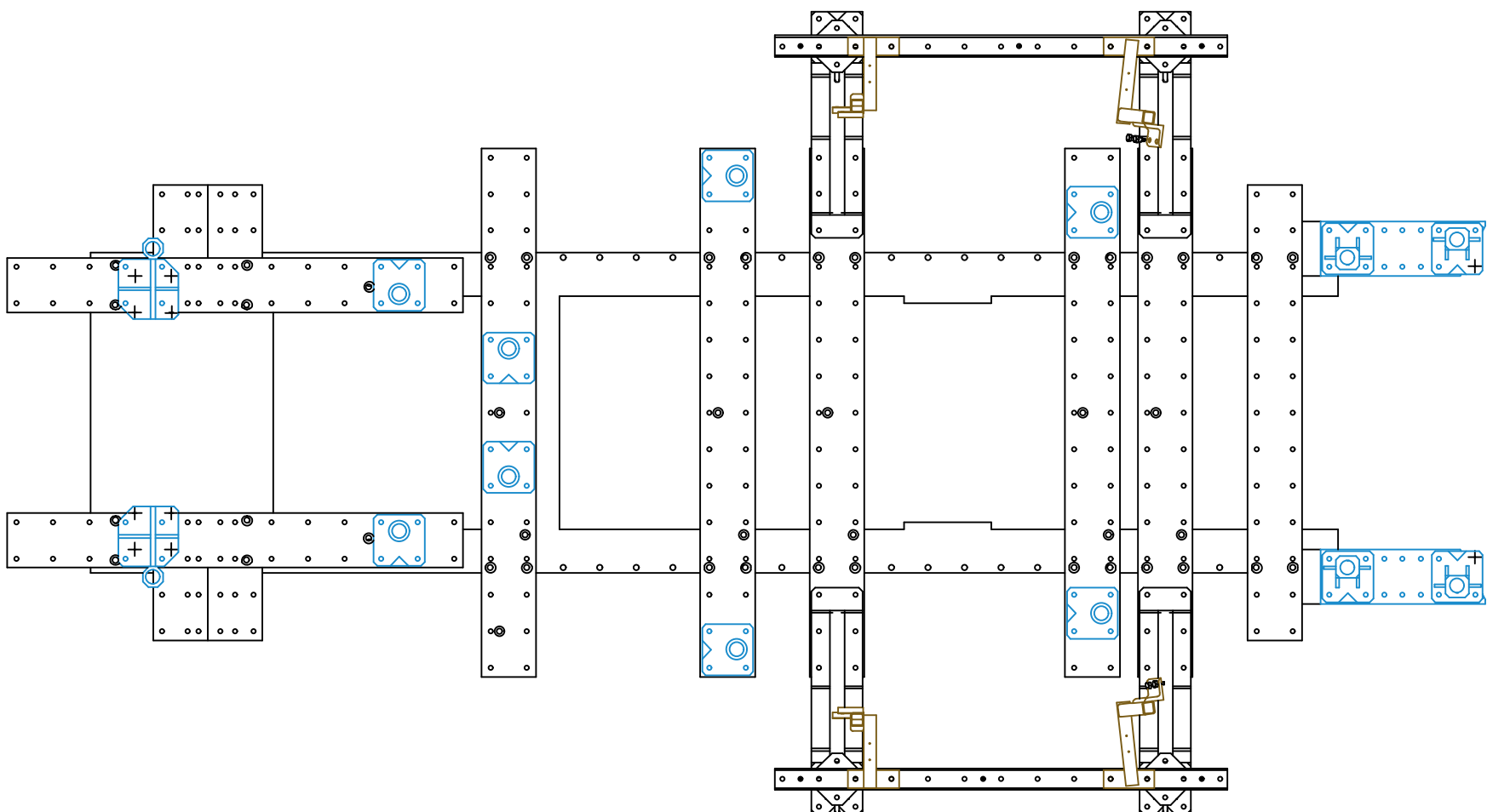


2116.809-RVA3-1 00



2116.809

10 Kg | 23.10.2007 | 2116.809-RVA3-1



1 2 3 4 5 6 7 8 9 10 11 12 13 14 15 16 17 18 19 20 21 22 23 24 25 26 27 28 29 30 31 32 33 34 35 36



2116.809-RVA3-1 | 00