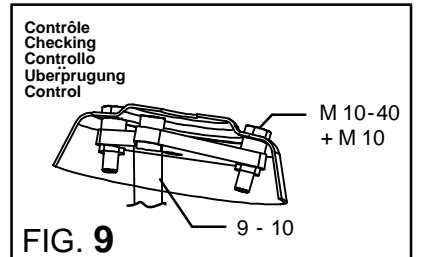
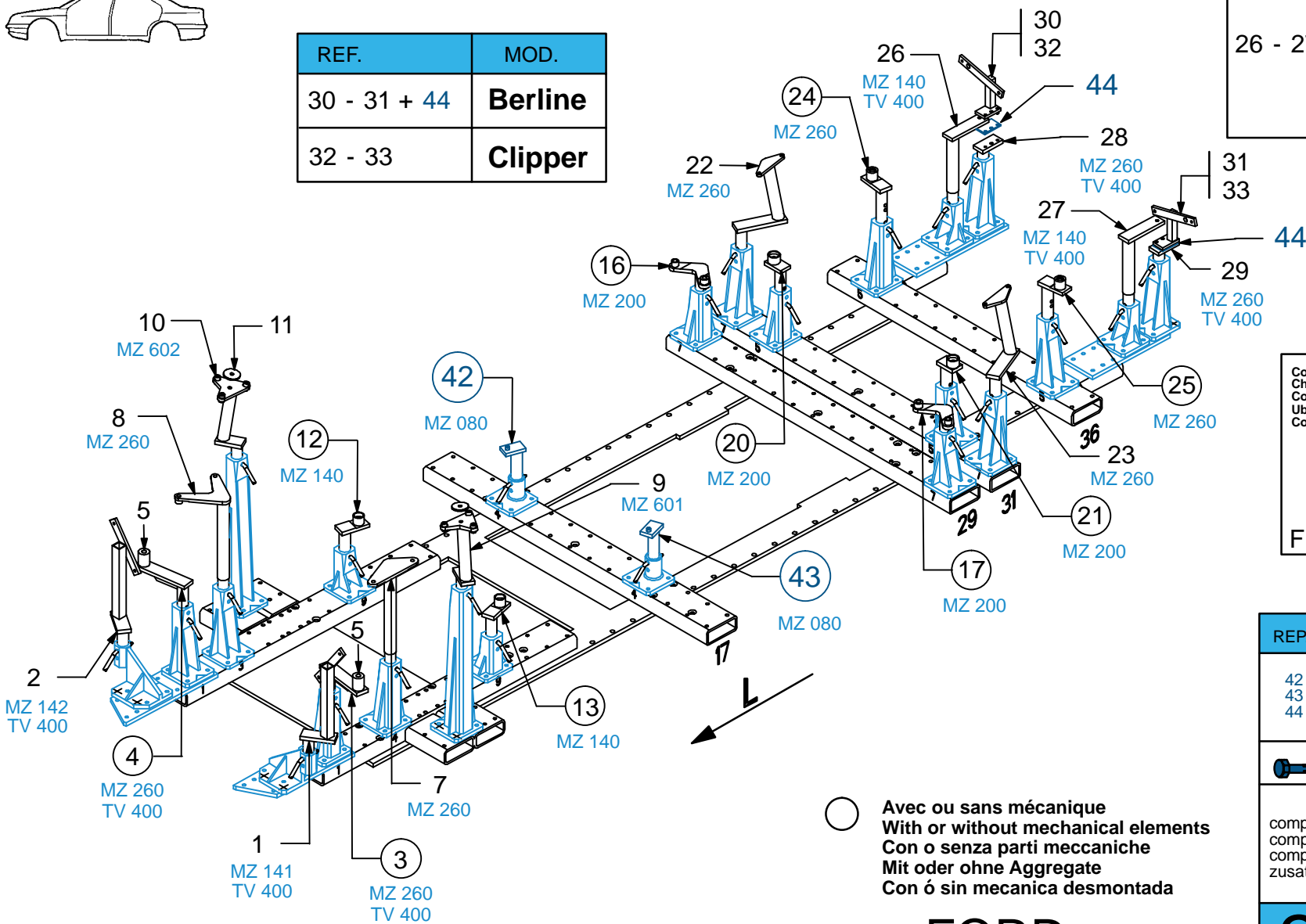


REF.	MOD.
30 - 31 + 44	Berline
32 - 33	Clipper

26 - 27 = Appui uniquement
For support only
Nur zur Aufnahme
Solo per il sostegno
Apoyo unicamente



REP.	REFERENCE	PDS	NB	MZ
42	2105.7042	2,2	1	080
43	2105.7043	2,2	1	080
44	2105.7044	0,2	2	

M 10-30 2
M 12-30 2

complément au
complementary set to
complemento al
zusatz zu

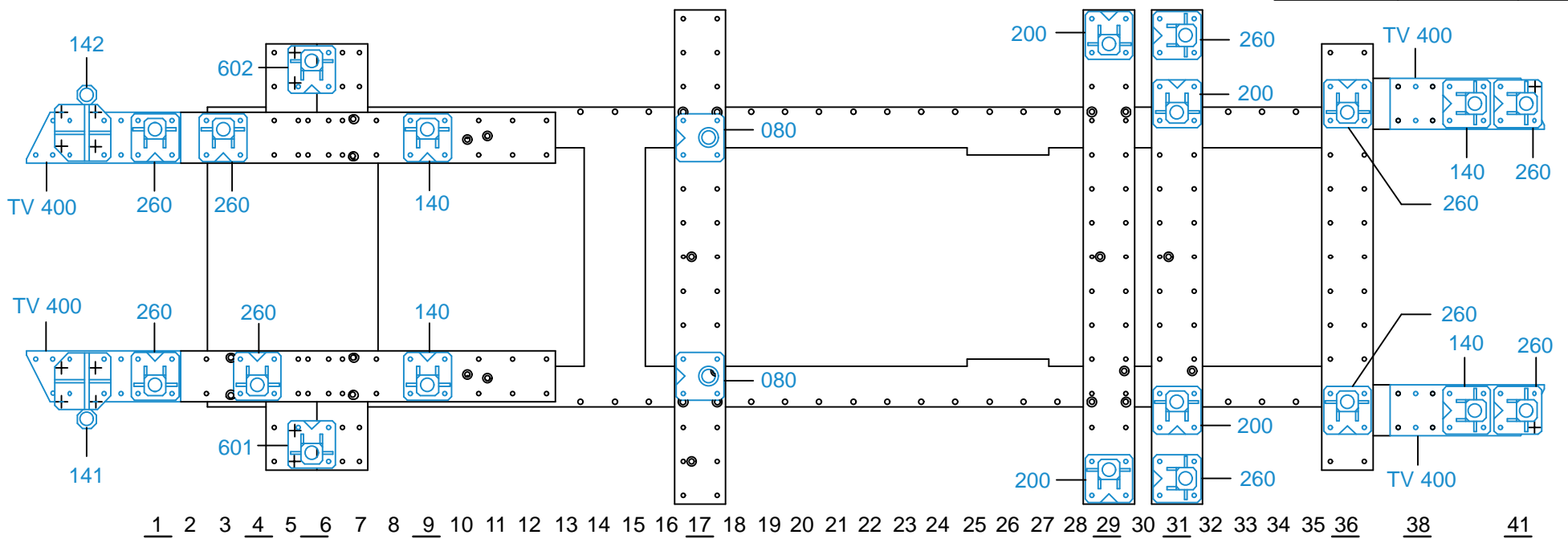
2105.300
Ou/Or/Oder/O
2087.300 +
2087.309

○ Avec ou sans mécanique
With or without mechanical elements
Con o senza parti meccaniche
Mit oder ohne Aggregate
Con ó sin mecanica desmontada

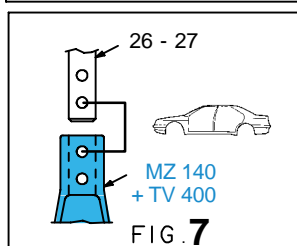
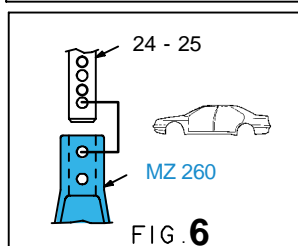
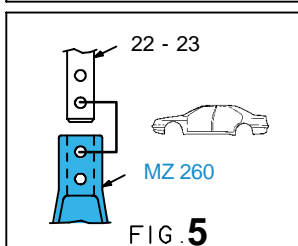
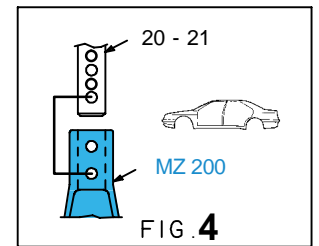
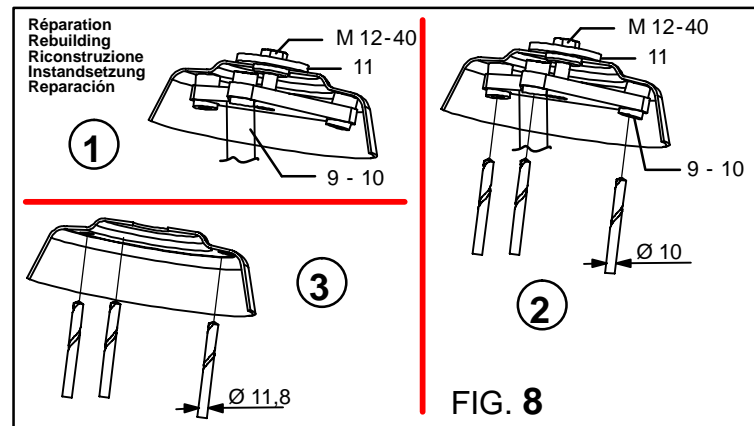
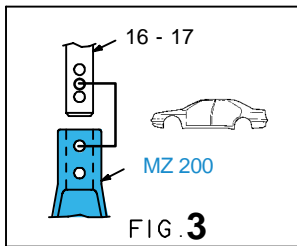
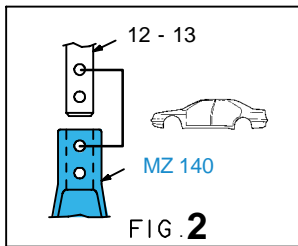
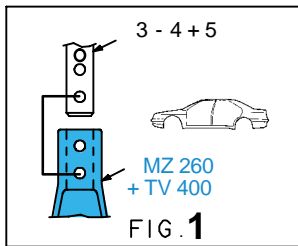
FORD

2105.308

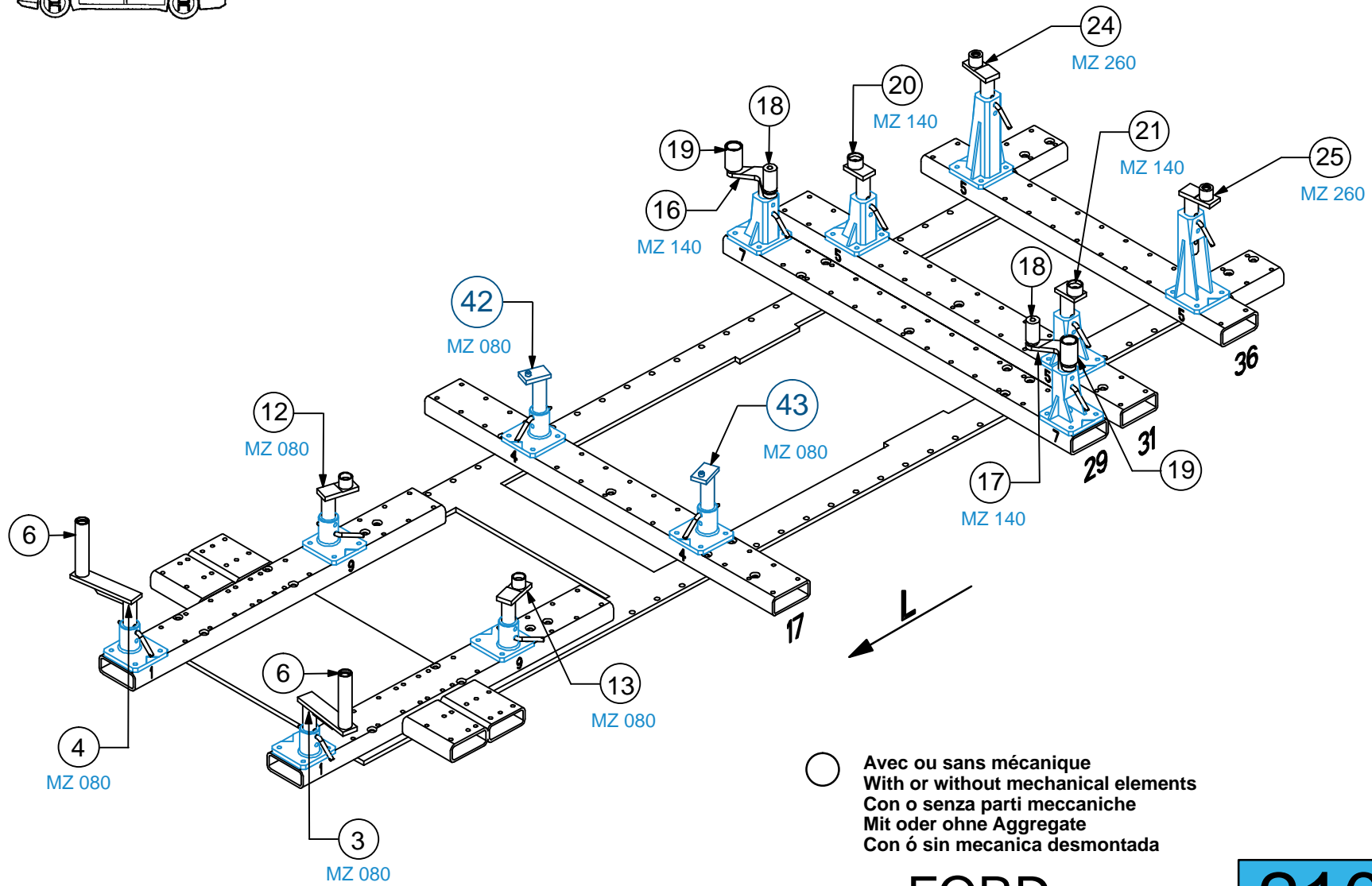
5 Kg 23.04.2008 412-D-34A



1 2 3 4 5 6 7 8 9 10 11 12 13 14 15 16 17 18 19 20 21 22 23 24 25 26 27 28 29 30 31 32 33 34 35 36 38 41



2105.308-RVA3-1 01



FORD

2105.308

5 Kg | 14.12.2007 | 412-D-34B

