

○ Avec ou sans mécanique  
With or without mechanical elements  
Con o senza parti meccaniche  
Mit oder ohne Aggregate  
Con ó sin mecanica desmontada

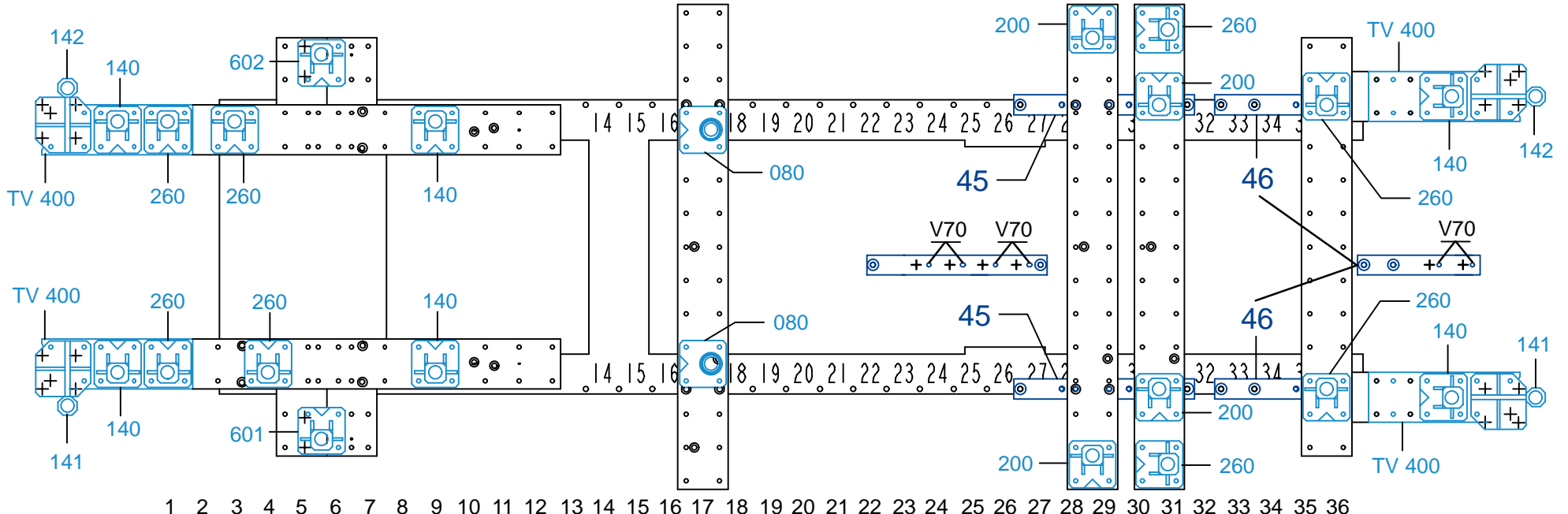
REP.	REFERENCE	PDS	NB	MZ
45	2105.7045	4,8	2	140 140
46	2105.7046	3,6	2	
47	2105.7047	3,6	1	
48	2105.7048	3,6	1	
49	2105.7049	0,2	2	
50	2105.7050	0,2	4	
51	2105.7051	0,1	4	

	M 10-70 M 10-100	6 4
--	---------------------	--------

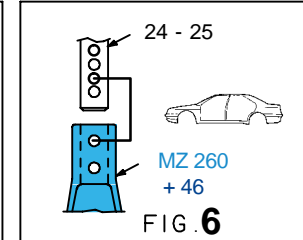
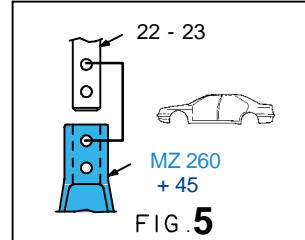
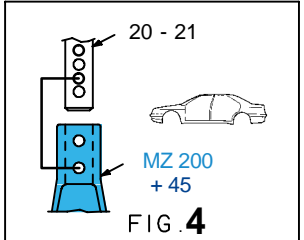
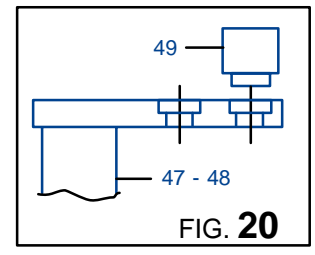
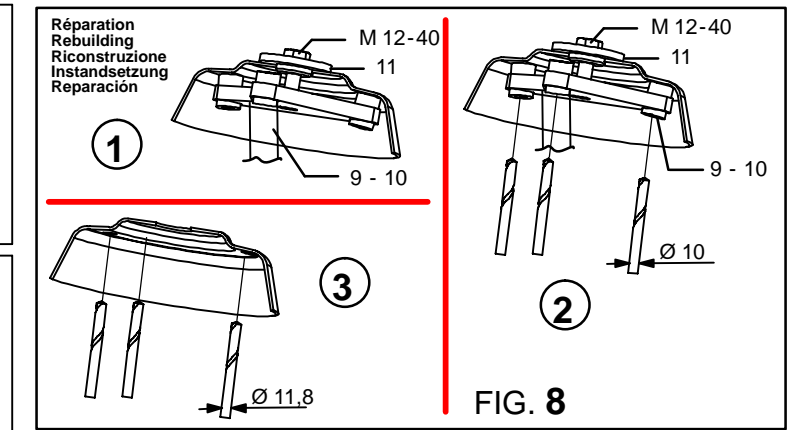
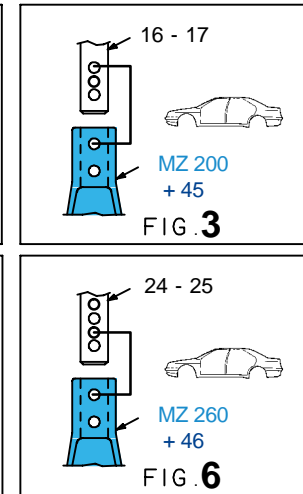
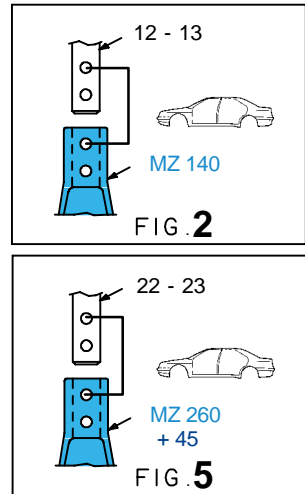
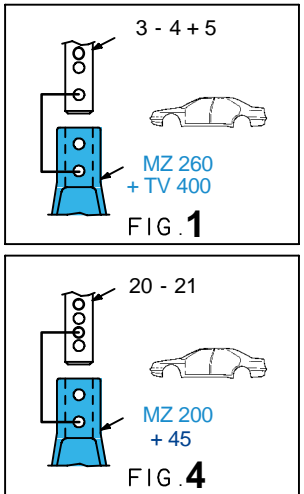
**V70 2105.300 + 2105.309**  
complément au  
complementary set to  
complemento al  
zusatz zu

**XC70 2105.309 + 2087.307**

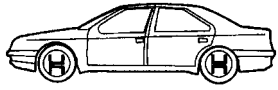
**2105.307**  
27 Kg 09.01.2009 439-D-14Q



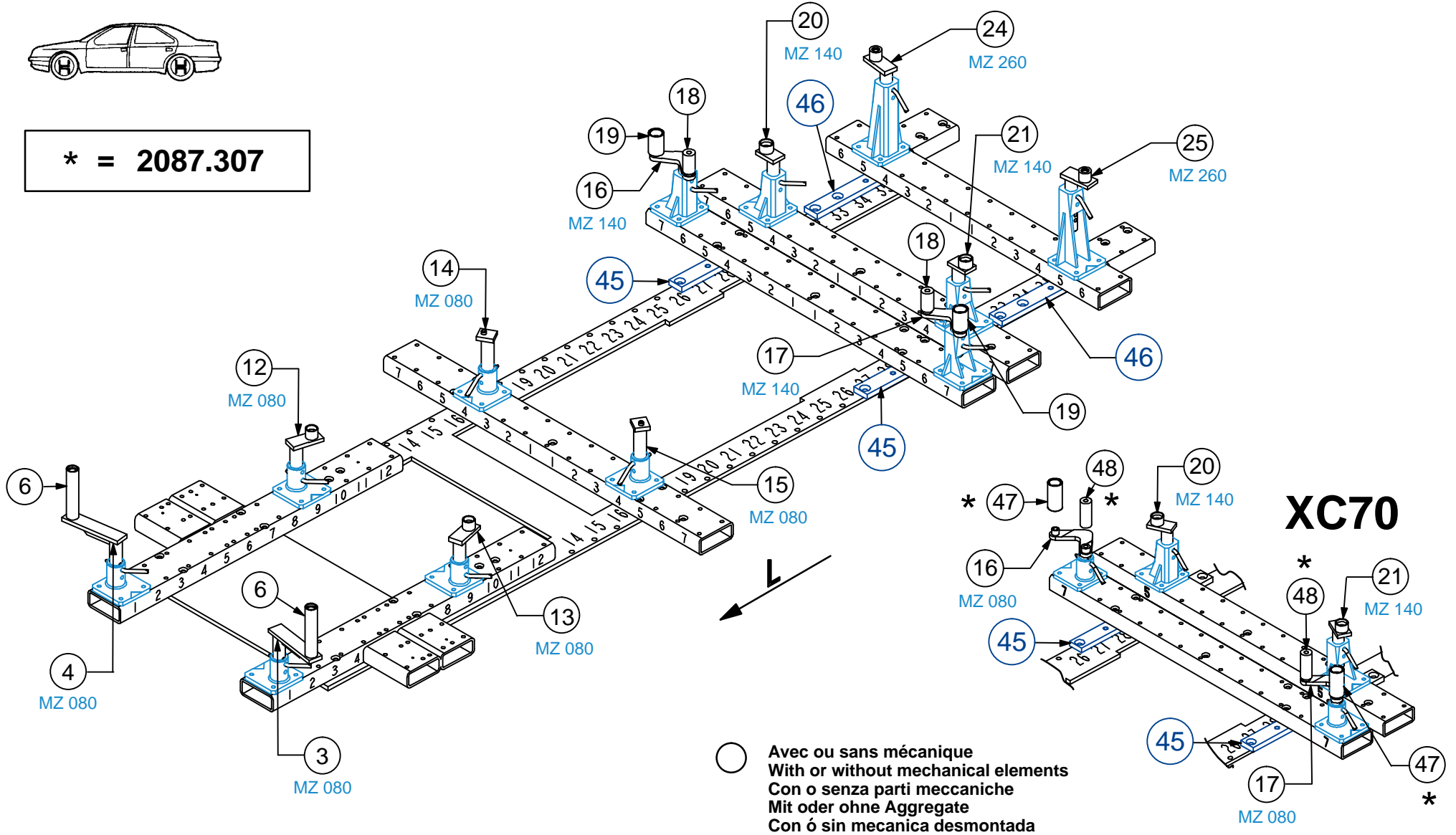
1 2 3 4 5 6 7 8 9 10 11 12 13 14 15 16 17 18 19 20 21 22 23 24 25 26 27 28 29 30 31 32 33 34 35 36



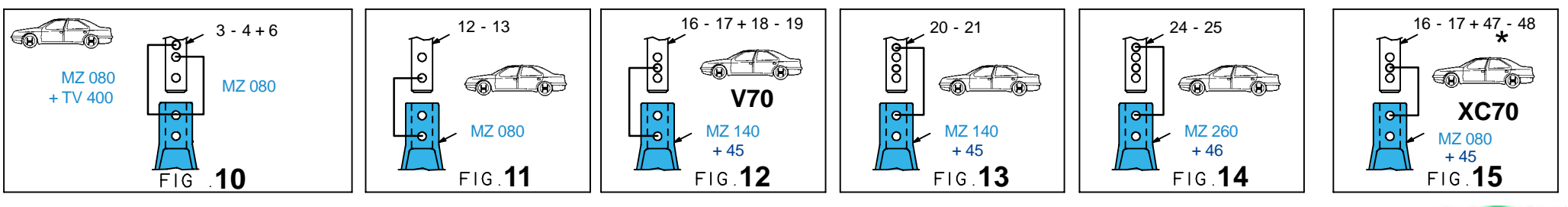
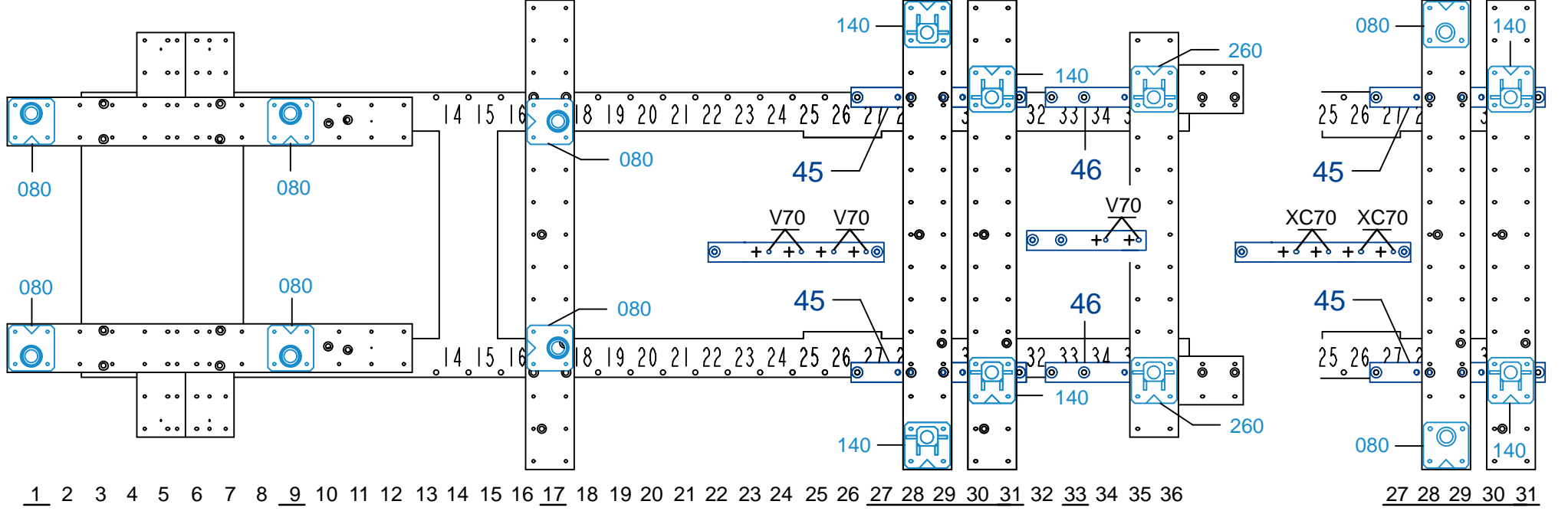
2105.307-RVA3-1 00



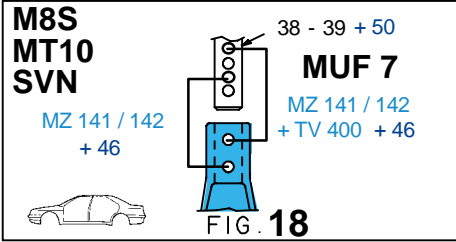
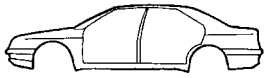
\* = 2087.307



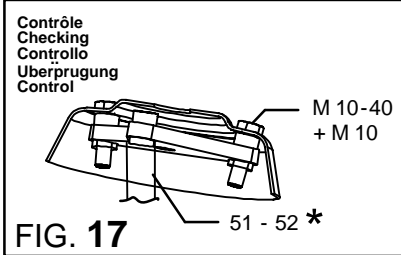
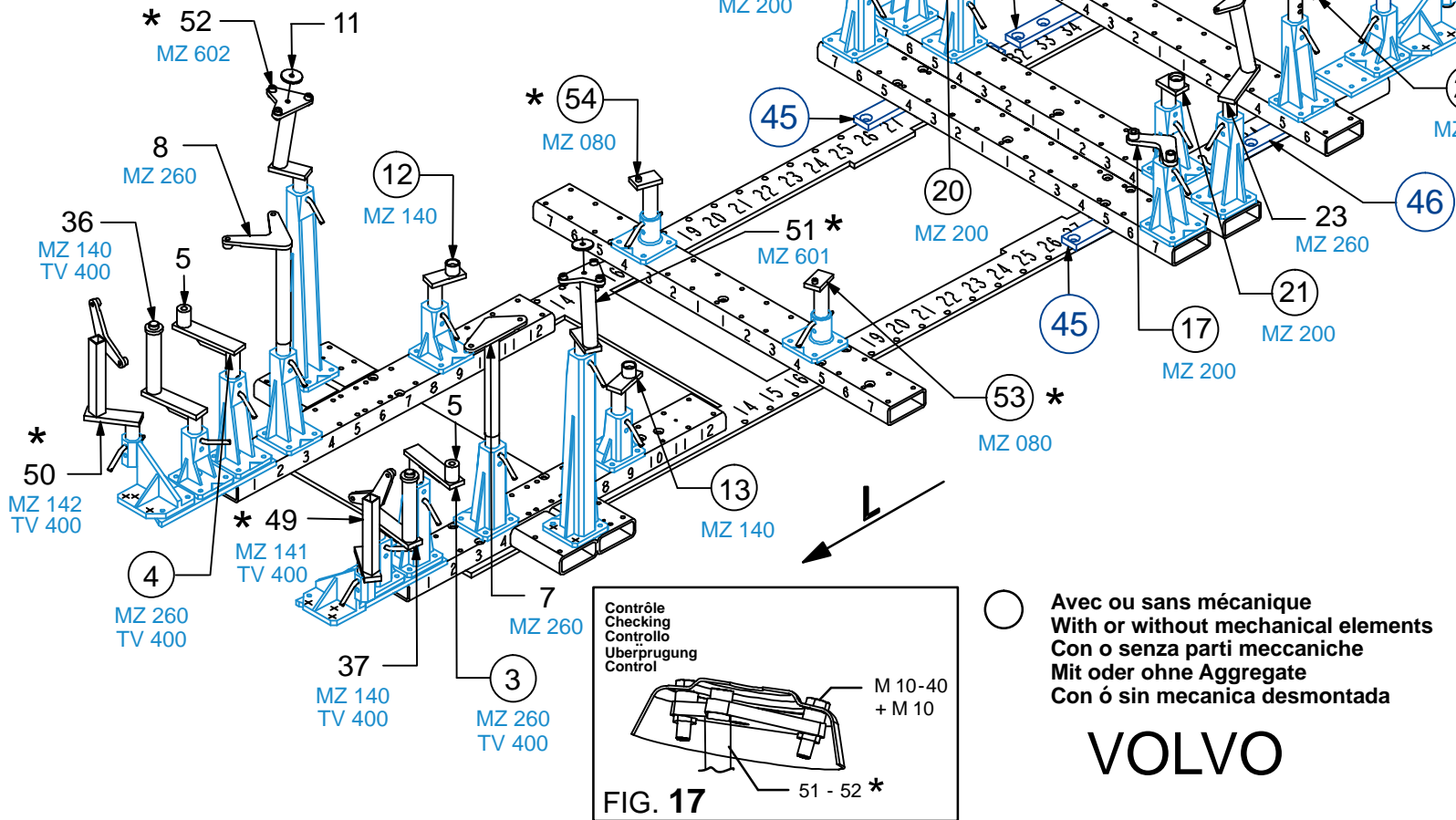
**VOLVO**  
**2105.307**  
 27 Kg | 09.01.2009 | 439-D-14R



2105.307-RVA3-1 | 00



\* = 2087.306



○ Avec ou sans mécanique  
With or without mechanical elements  
Con o senza parti meccaniche  
Mit oder ohne Aggregate  
Con ó sin mecanica desmontada

REP.	REFERENCE	PDS	NB	MZ
45	2105.7045	4,8	2	140 140
46	2105.7046	3,6	2	
47	2105.7047	3,6	1	
48	2105.7048	3,6	1	
49	2105.7049	0,2	2	
50	2105.7050	0,2	4	
51	2105.7051	0,1	4	

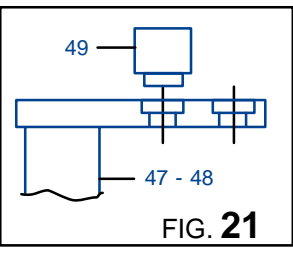
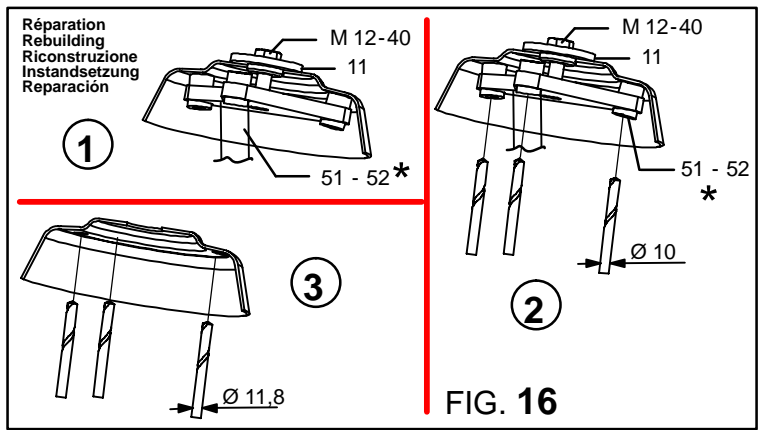
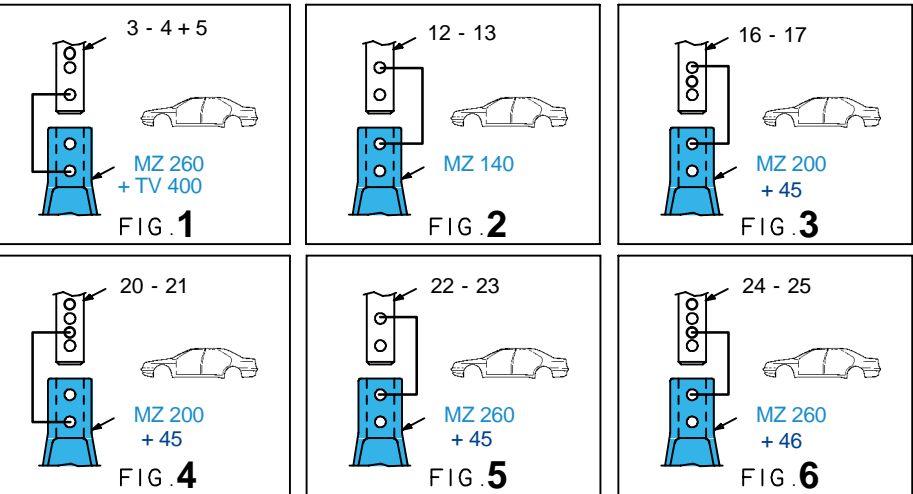
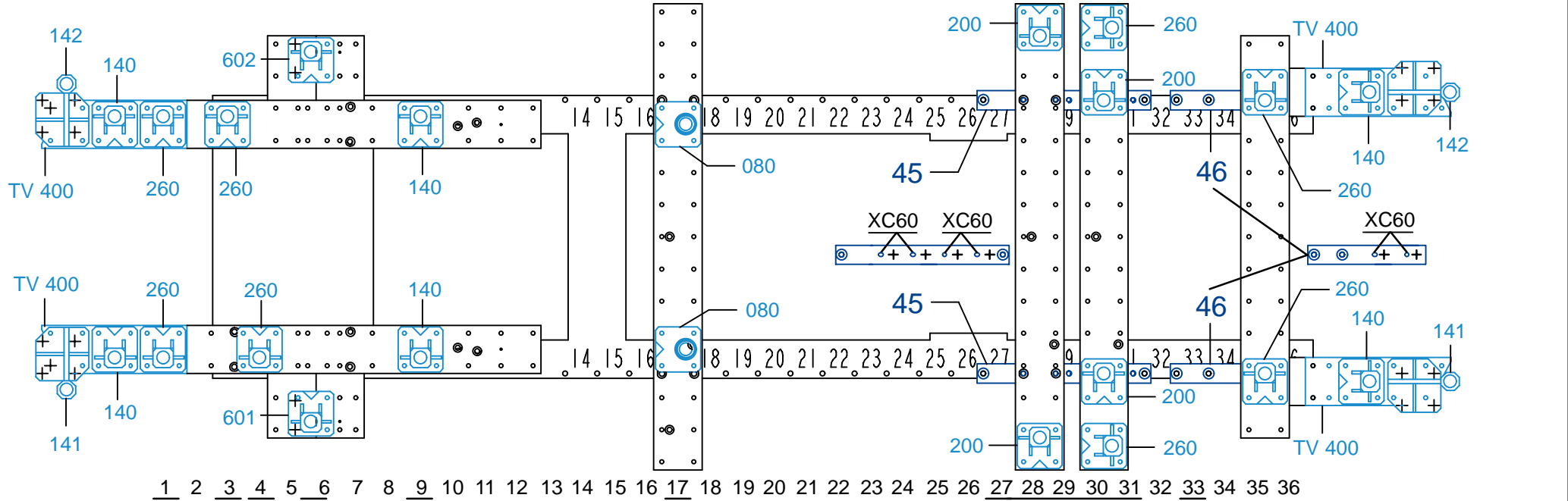
	M 10-70 M 10-100	6 4
--	---------------------	--------

complément au  
complementary set to  
complemento al  
zusatz zu

**2105.300 +  
2105.309 +  
2087.307 +  
2087.306**

**2105.307**

27 Kg 09.01.2009 439-D-14S

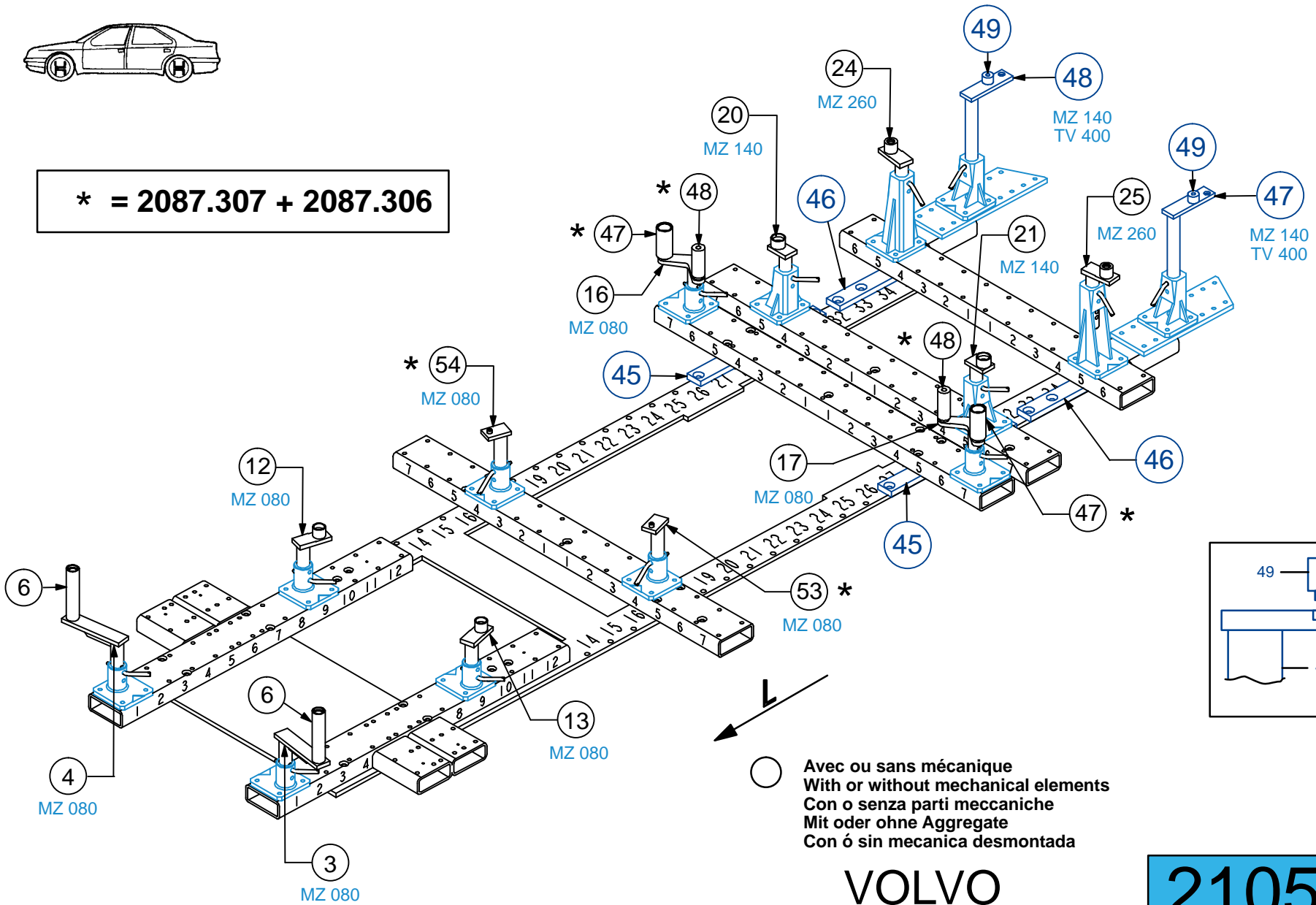


2105.307-RVA3-2 00





\* = 2087.307 + 2087.306



**VOLVO**

**2105.307**  
27 Kg | 09.01.2009 | 439-D-14T

