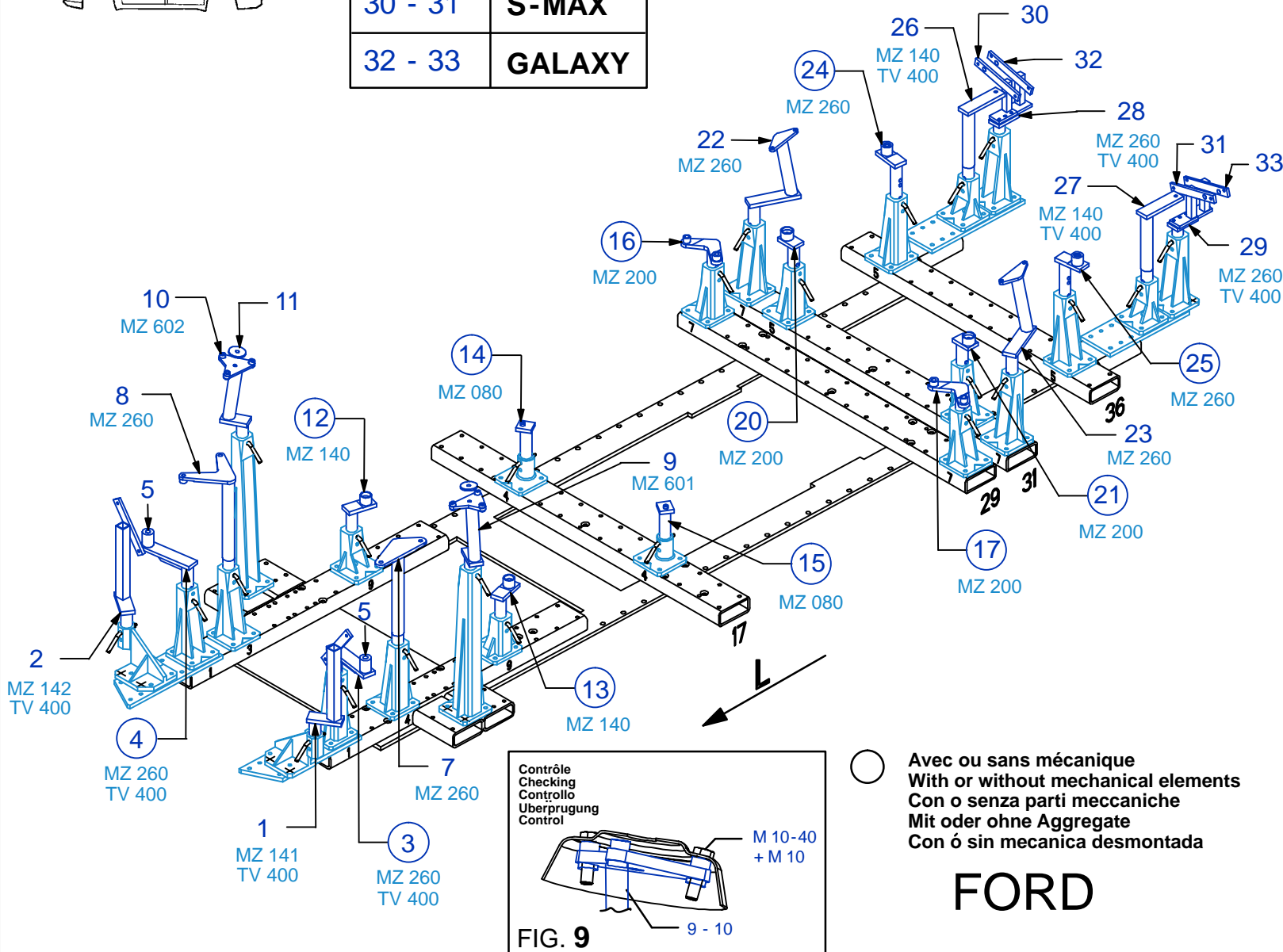




REF.	MOD.
30 - 31	S-MAX
32 - 33	GALAXY



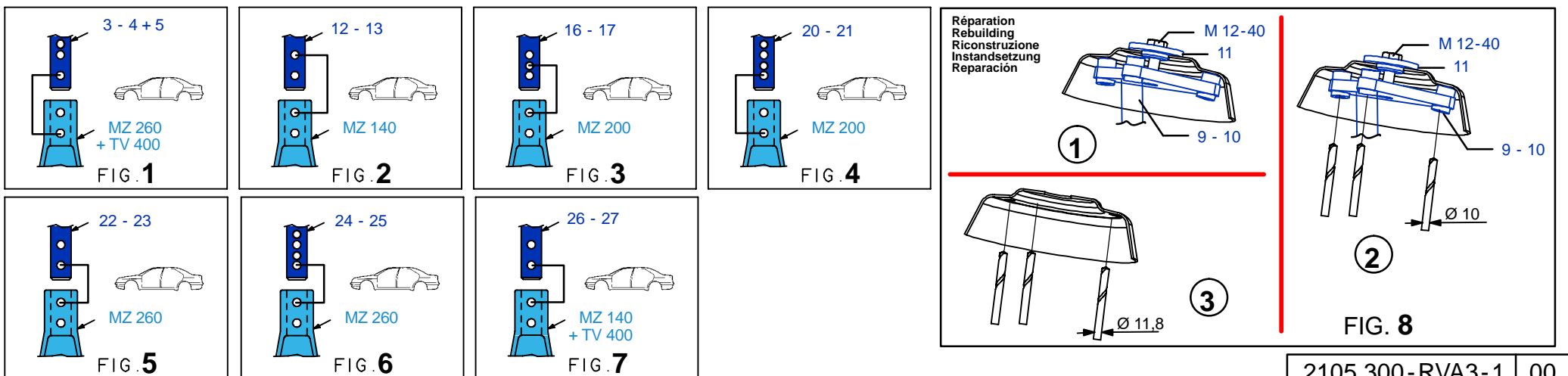
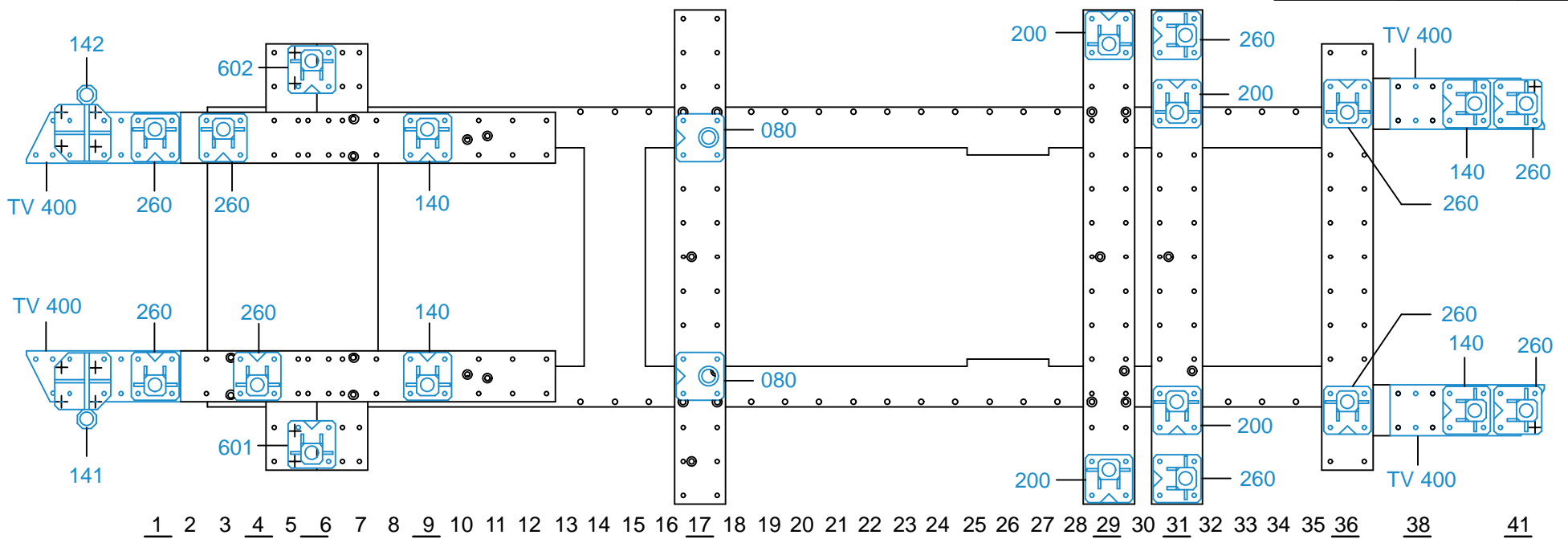
REP.	REFERENCE	PDS	NB	MZ
1	2105.7001	3,4	1	141
2	2105.7002	3,4	1	142
3	2105.7003	2,8	1	260/080
4	2105.7004	2,8	1	260/080
5	2105.7005	0,5	2	
6	2105.7006	1,7	2	
7	2105.7007	3,2	1	260
8	2105.7008	3,1	1	260
9	2105.7009	3,1	1	601
10	2105.7010	3,1	1	602
11	2105.7011	0,1	2	
12	2105.7012	2,1	1	140/080
13	2105.7013	2,1	1	140/080
14	2105.7014	2,1	1	080
15	2105.7015	2,1	1	080
16	2105.7016	2,5	1	200/140
17	2105.7017	2,5	1	200/140
18	2105.7018	0,6	2	
19	2105.7019	0,8	2	
20	2105.7020	2,1	1	200/140
21	2105.7021	2,1	1	200/140
22	2105.7022	3,5	1	260
23	2105.7023	3,5	1	260
24	2105.7024	2,7	1	260
25	2105.7025	2,7	1	260
26	2105.7026	2,6	1	140
27	2105.7027	2,6	1	140
28	2105.7028	1,5	1	260
29	2105.7029	1,5	1	260
30	2105.7030	1,5	1	
31	2105.7031	1,5	1	
32	2105.7032	1,7	1	
33	2105.7033	1,7	1	

M 8-25	4
M 8-30	4
M 10-20	2
M 10-35	2
M 10-40	6
M 12-30	1
M 12-40	2
M 12-45	1
M 12-70	2
M 12-80	2
M 12-140	2
M 12-160	2
M 14-45	2
M 14-60	4
M 14-130	2
M 16-25	2
M 16-70	2
M 16-90	2
M 16-140	2
M 8	4
M 10	6
M 12	2

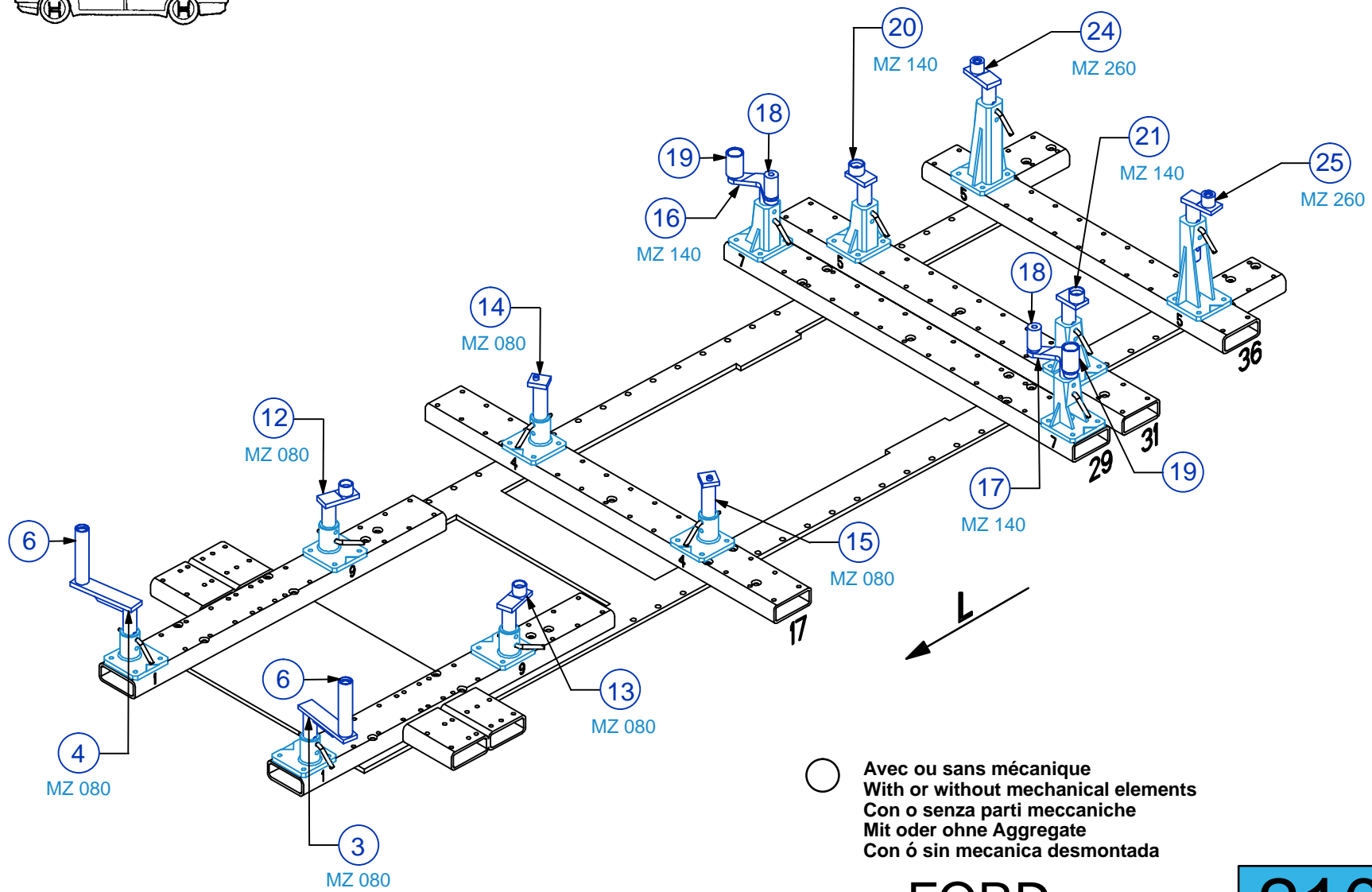
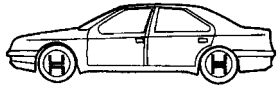
2105.300

80 Kg 05.10.2006 412-D-32A

FORD



2105.300-RVA3-1 00



FORD

2105.300
80 Kg 05.10.2006 412-D-32B

