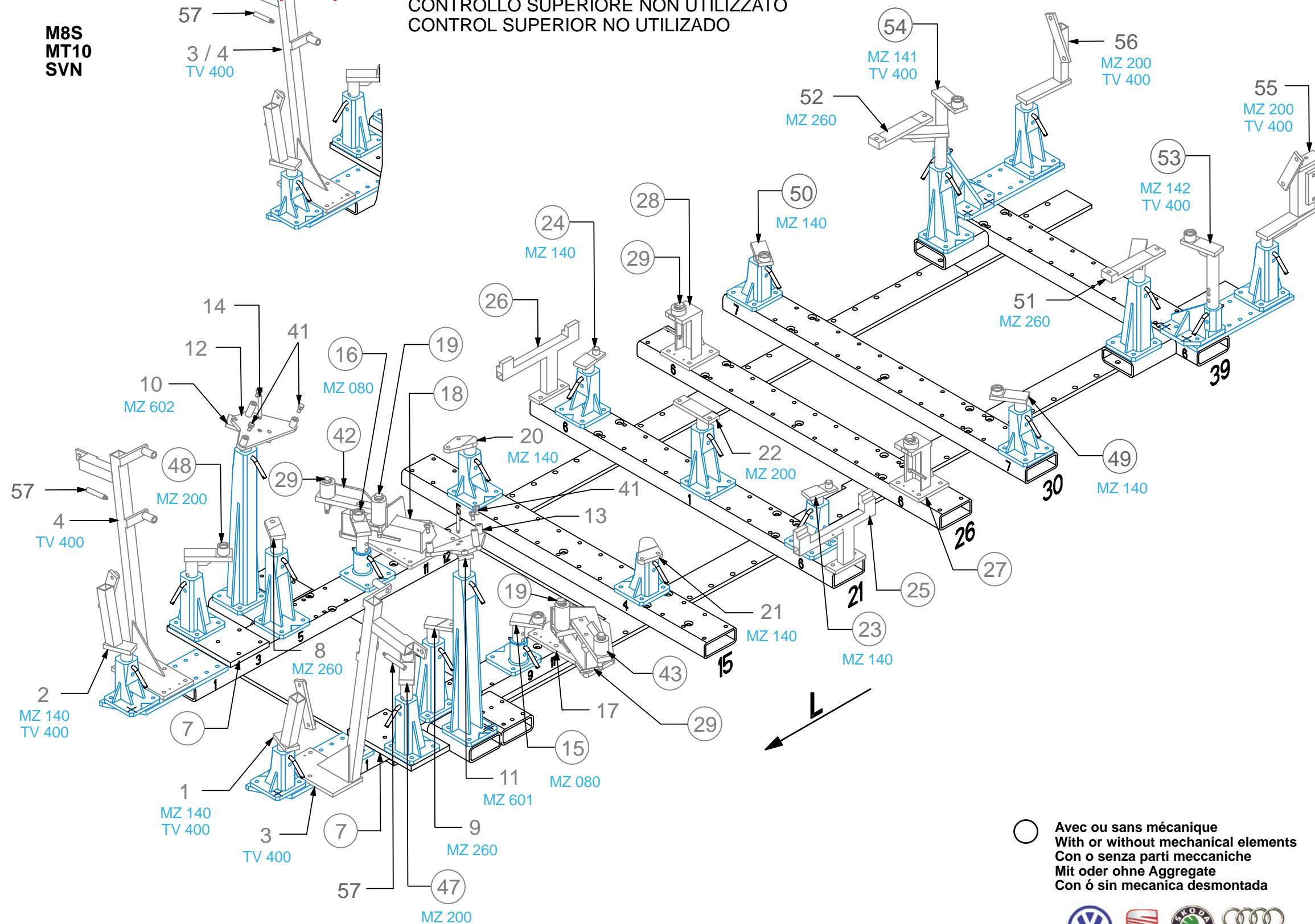


M8S
MT10
SVN

CONTROLE SUPERIEUR NON UTILISE
UPPER CHECKING NOT USED
OBERE KONTROLLE NICHT VERWENDET
CONTROLLO SUPERIORE NON UTILIZZATO
CONTROL SUPERIOR NO UTILIZADO



REP.	REFERENCE	PDS	NB	MZ
1	2001.7001	2,9	1	140
2	2001.7002	2,9	1	140
3	2001.7003	8,4	1	
4	2001.7004	8,4	1	
7	2001.7007	8,5	2	
8	2001.7008	1,8	1	260
9	2001.7009	1,8	1	260
10	2001.7010	2,3	1	602
11	2001.7011	2,3	1	601
12	2001.7012	3,0	1	
13	2001.7013	3,0	1	
14	2001.7014	0,6	2	
15	2001.7015	1,8	1	080
16	2001.7016	1,8	1	080
17	2001.7017	14,1	1	
18	2001.7018	14,1	1	
19	2001.7019	0,3	2	
20	2001.7020	1,5	1	140
21	2001.7021	1,8	1	140
22	2001.7022	2,1	1	200
23	2001.7023	1,5	1	140
24	2001.7024	1,5	1	140
25	2001.7025	3,3	1	
26	2001.7026	3,3	1	
27	2001.7027	4,6	1	
28	2001.7028	4,6	1	
29	2001.7029	0,3	4	
41	2001.7041	0,03	6	
42	2001.7042	2,8	1	
43	2001.7043	2,8	1	
45	2001.7045	0,06	2	
47	2001.7047	2,8	1	200/140
48	2001.7048	2,8	1	200/140
49	2001.7049	1,9	1	140/080
50	2001.7050	1,9	1	140/080
51	2001.7051	4,6	1	260
52	2001.7052	4,6	1	260
53	2001.7053	3,6	1	142
54	2001.7054	3,6	1	141
55	2001.7055	6,1	1	200
56	2001.7056	3,2	1	200
57	2001.7057	0,1	2	

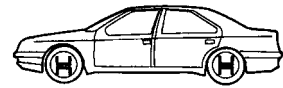
955751		8
M 6-20		6
M 10-25		2
M 10-30		8
M 10-35		8
M 12-25		4
M 12-30		4
M 12-35		4
M 12x1,50-30		2
M 12x1,50-50		2
M 12x1,50-60		2
M 14x1,50-60		6
M 14x1,50-80		2
M 14x1,50-90		2
M 14x1,50-130		2
M 14x1,50-150		2
M 14x1,50-160		2
M 14x1,50-180		2

○ Avec ou sans mécanique
With or without mechanical elements
Con o senza parti meccaniche
Mit oder ohne Aggregate
Con ó sin mecanica desmontada

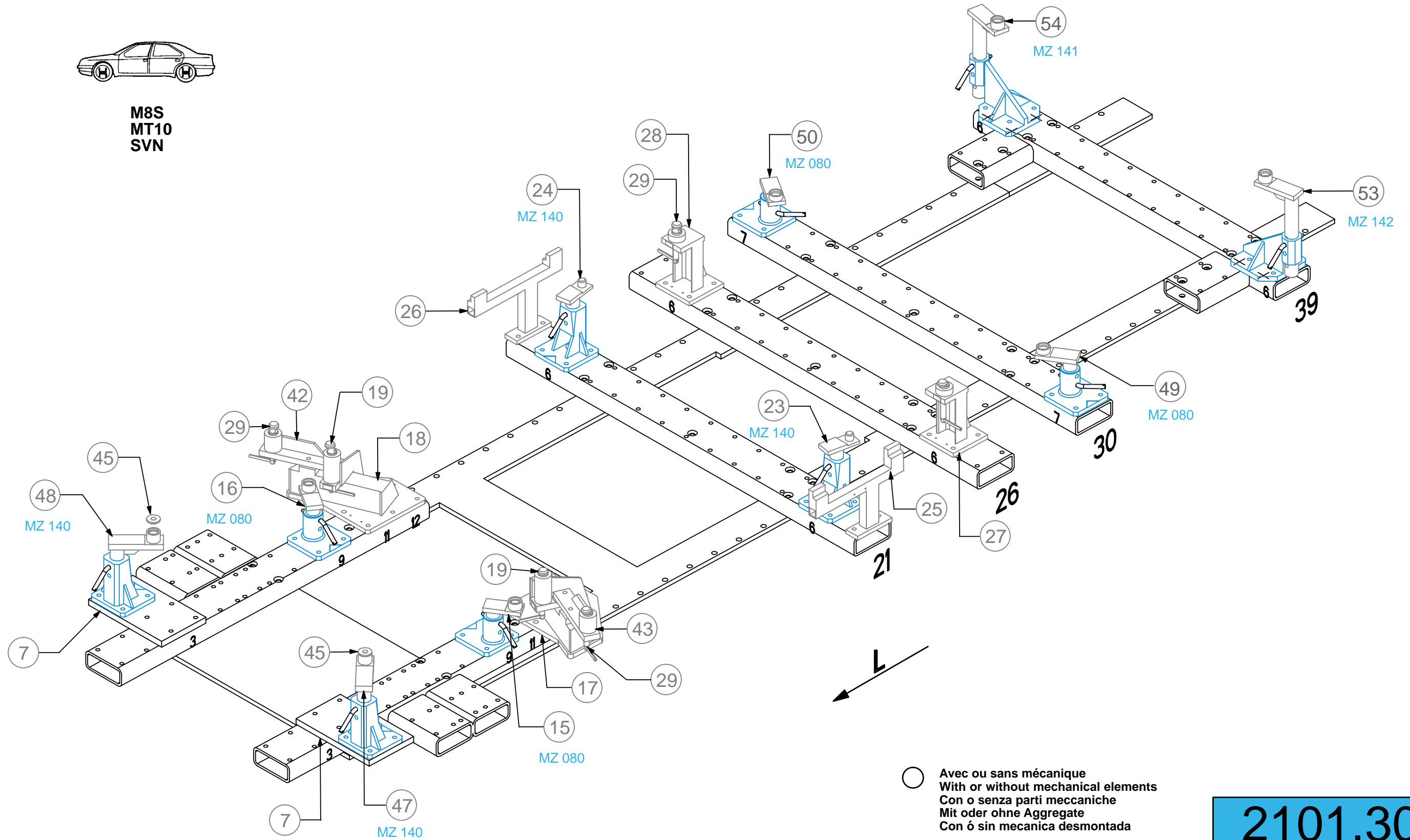
2101.300

157 Kg 20.06.2006 403-D-19E

2101.300-RVA3-1 00



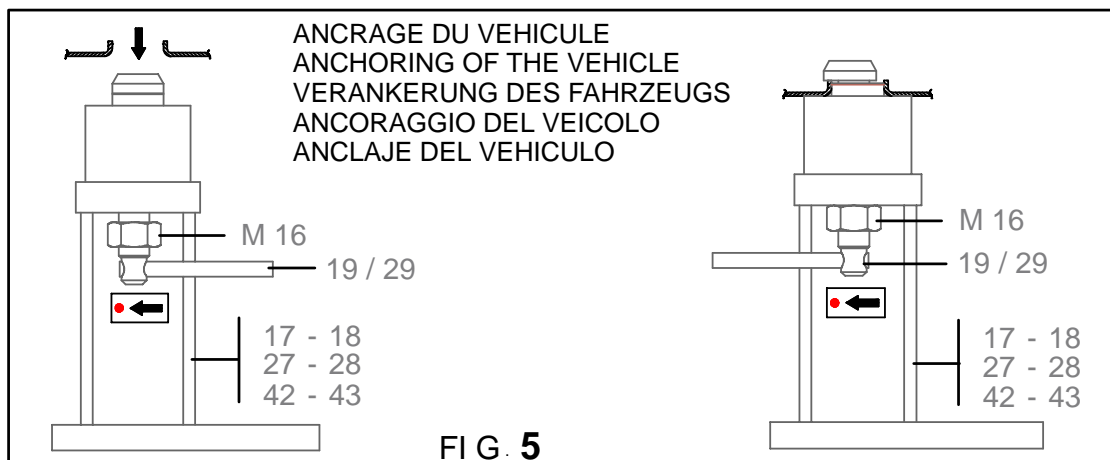
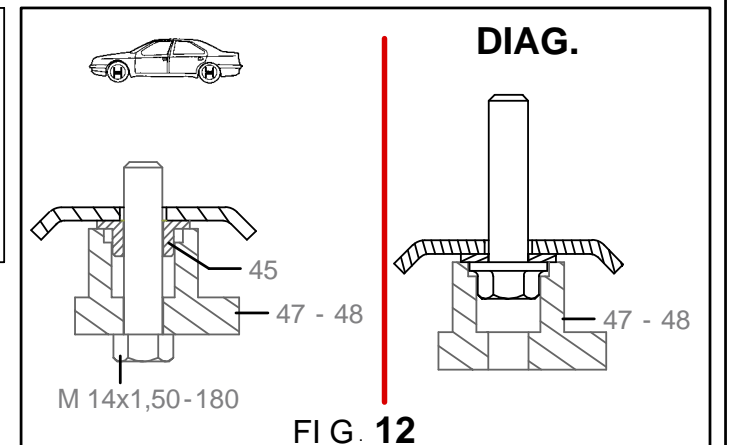
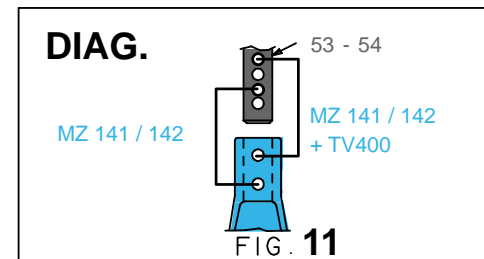
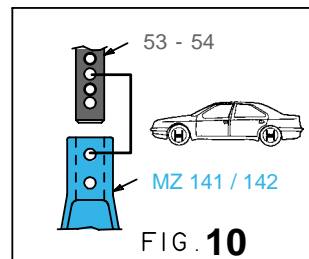
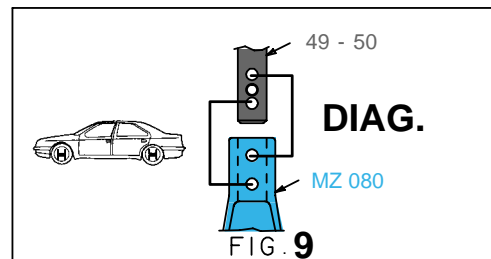
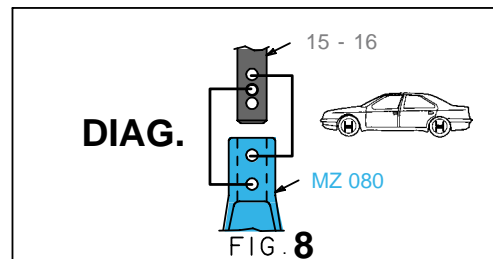
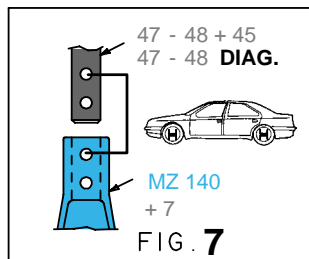
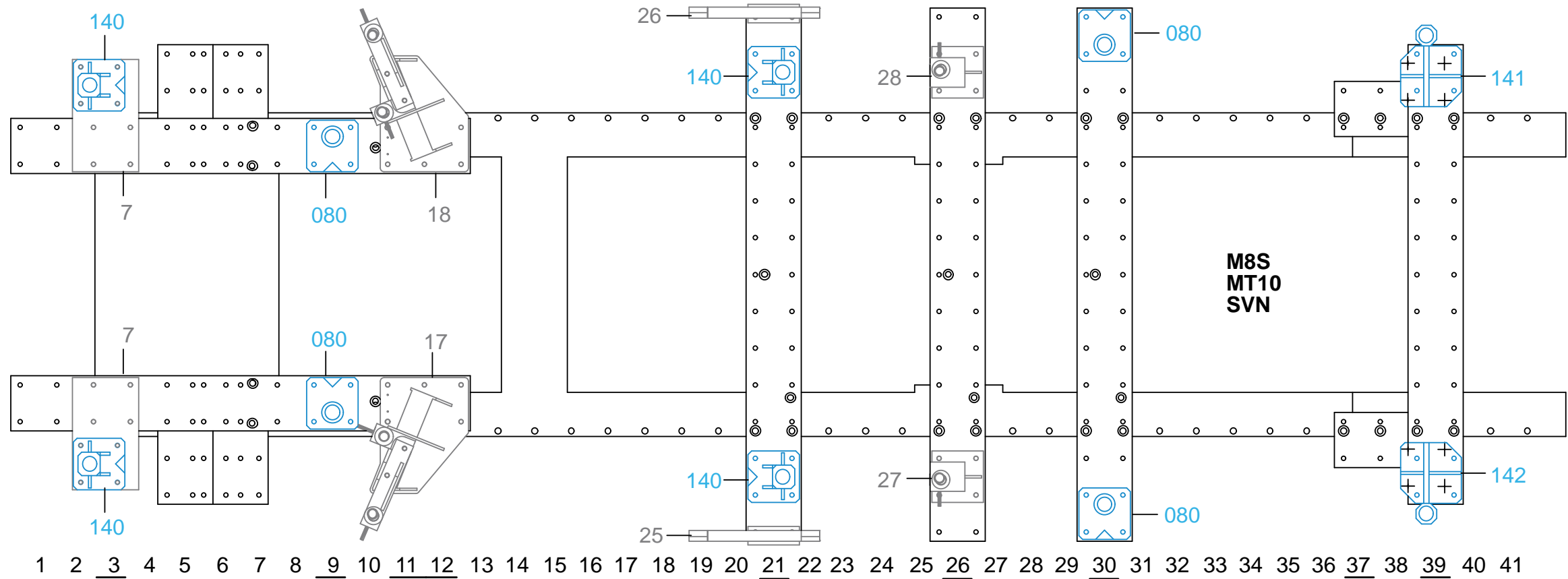
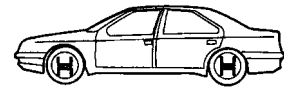
M8S
MT10
SVN



○ Avec ou sans mécanique
With or without mechanical elements
Con o senza parti meccaniche
Mit oder ohne Aggregate
Con ó sin mecanica desmontada

2101.300

157 Kg	20.06.2006	403-D-19F
2101.300-RVA3-1		00



○ Avec ou sans mécanique
With or without mechanical elements
Con o senza parti meccaniche
Mit oder ohne Aggregate
Con ó sin mecanica desmontada



2101.300

157 Kg	20.06.2006	403-D-19H
2101.300-RVA3-2		00