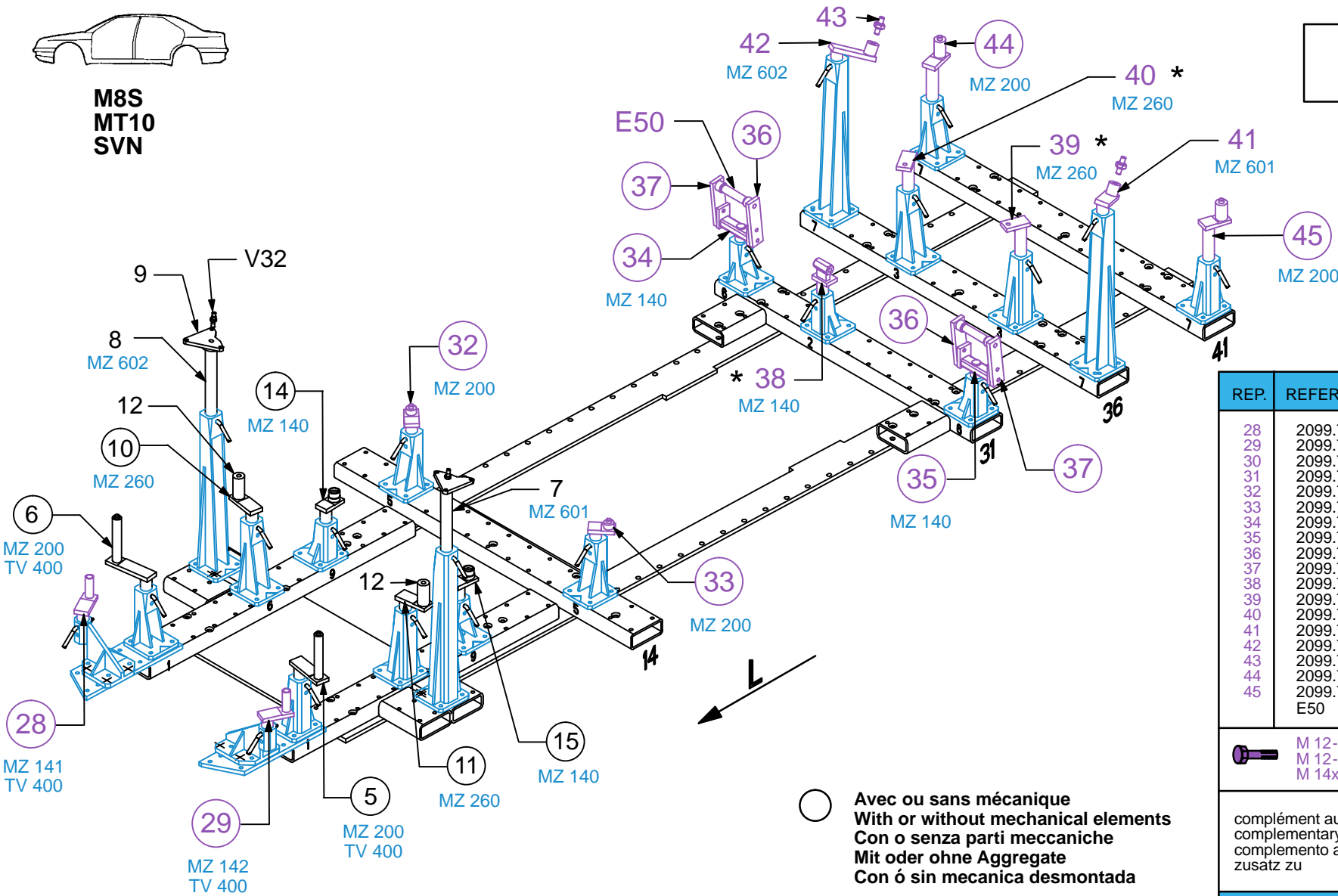


**M8S
MT10
SVN**



*** = 4WD**

REP.	REFERENCE	PDS	NB	MZ
28	2099.7028	1,8	1	141
29	2099.7029	1,8	1	142
30	2099.7030	1,3	2	
31	2099.7031	0,05	2	
32	2099.7032	1,6	1	200
33	2099.7033	1,6	1	200
34	2099.7034	2,2	1	140
35	2099.7035	2,2	1	140
36	2099.7036	1,1	2	
37	2099.7037	1,1	2	
38	2099.7038	2,2	1	140
39	2099.7039	2,4	1	260
40	2099.7040	2,5	1	260
41	2099.7041	2,1	1	601
42	2099.7042	2,1	1	602
43	2099.7043	0,2	2	
44	2099.7044	3,1	1	200
45	2099.7045	3,1	1	200
	E50	0,15	2	

	M 12-30	8
	M 12-45	2
	M 14x1,50-130	2

complément au
complementary set to
complemento al
zusatz zu

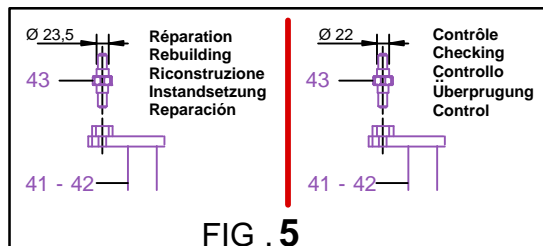
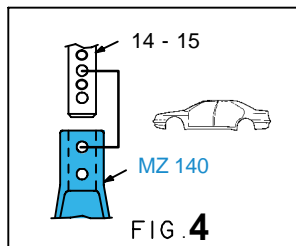
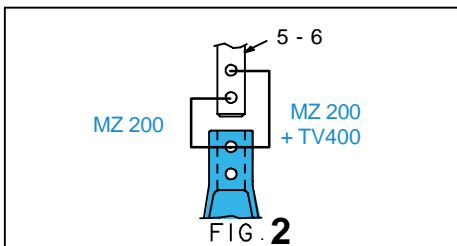
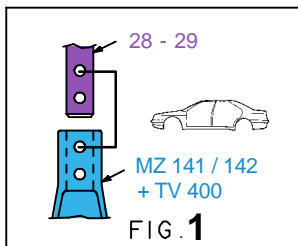
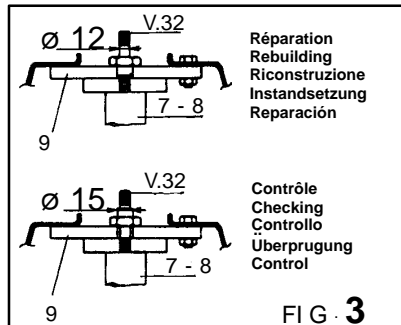
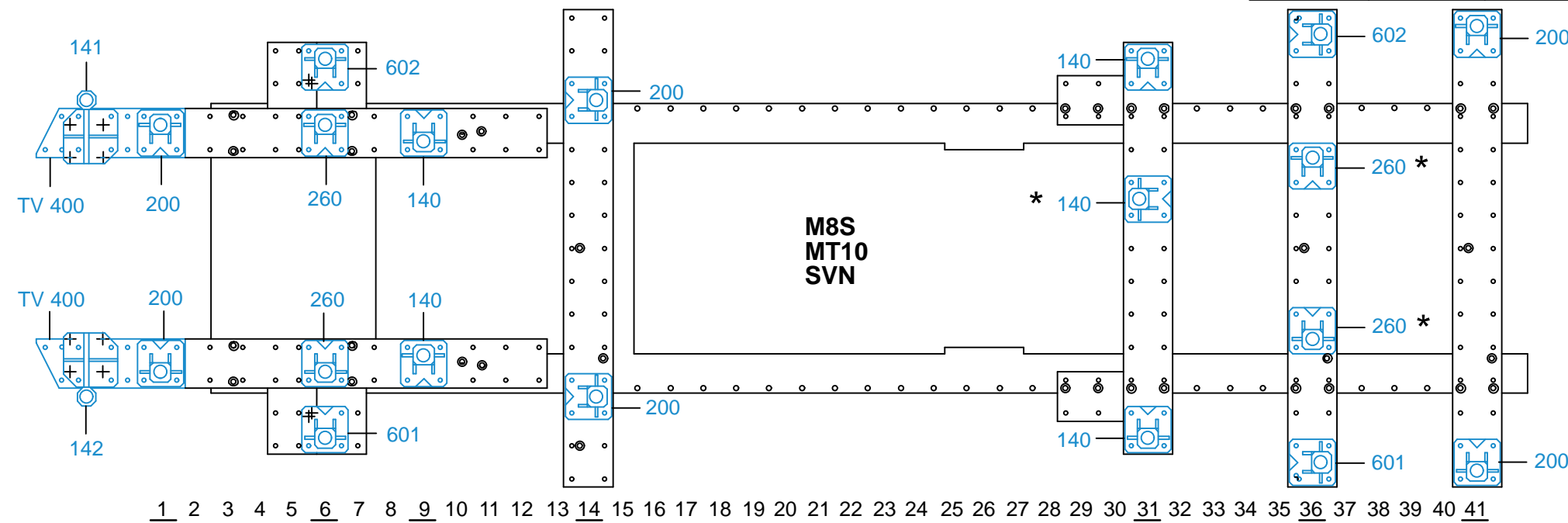
2099.300

○ Avec ou sans mécanique
With or without mechanical elements
Con o senza parti meccaniche
Mit oder ohne Aggregate
Con ó sin mecanica desmontada

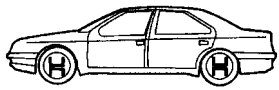
TOYOTA

2099.309

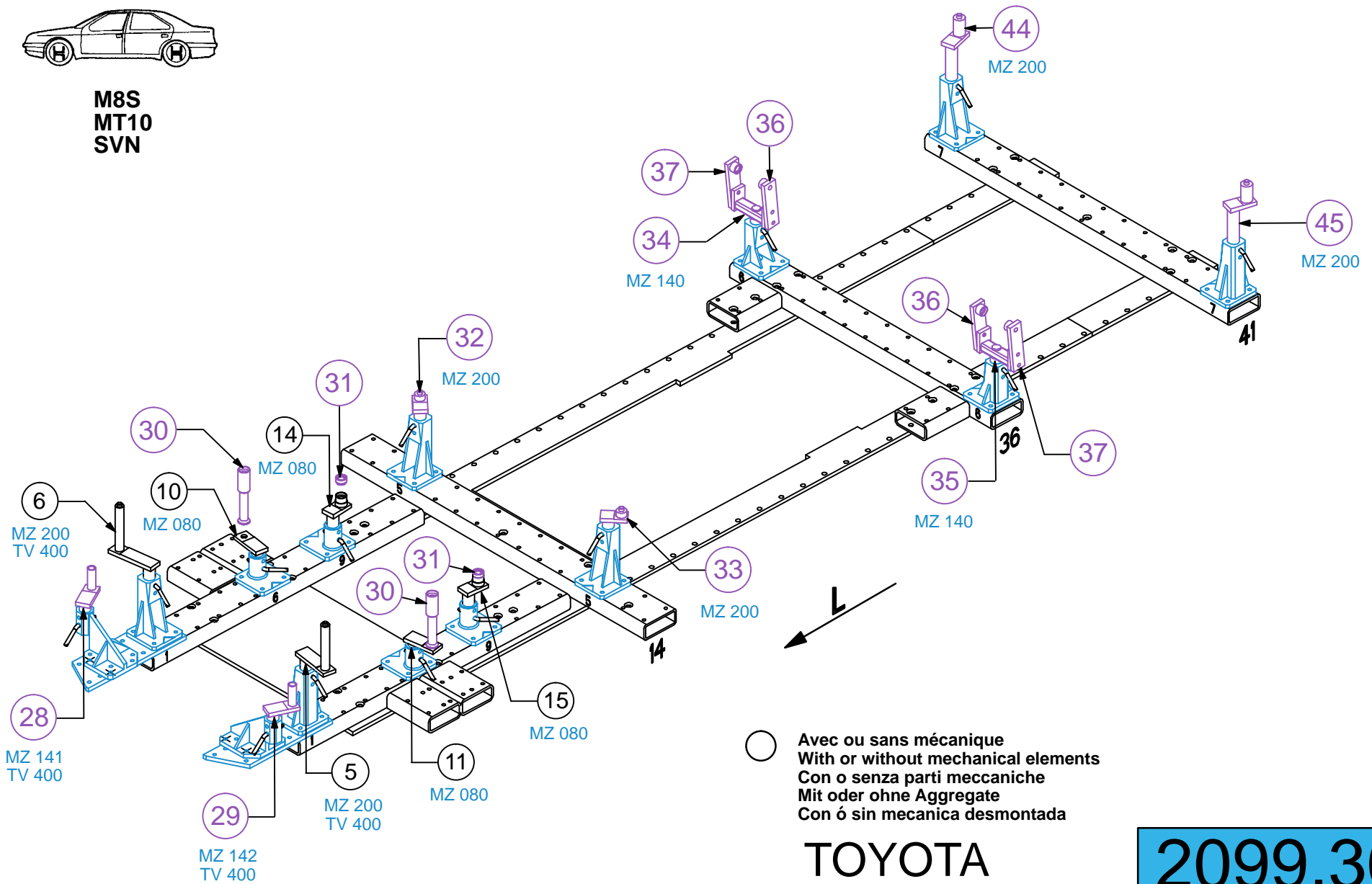
37 Kg | 13.03.2008 | 434-D-88C



2099.309-RVA3-1 | 00



M8S
MT10
SVN



TOYOTA

2099.309		
37 Kg	13.03.2008	434-D-88D

