

○ Avec ou sans mécanique
 With or without mechanical elements
 Con o senza parti meccaniche
 Mit oder ohne Aggregate
 Con ó sin mecanica desmontada

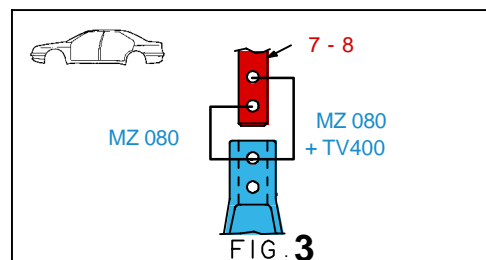
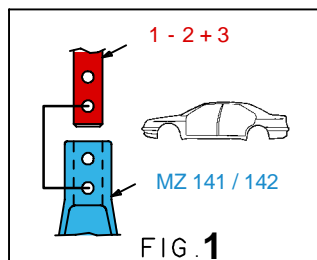
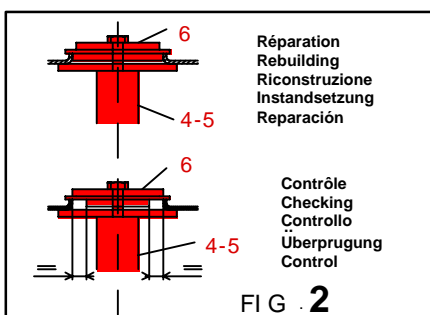
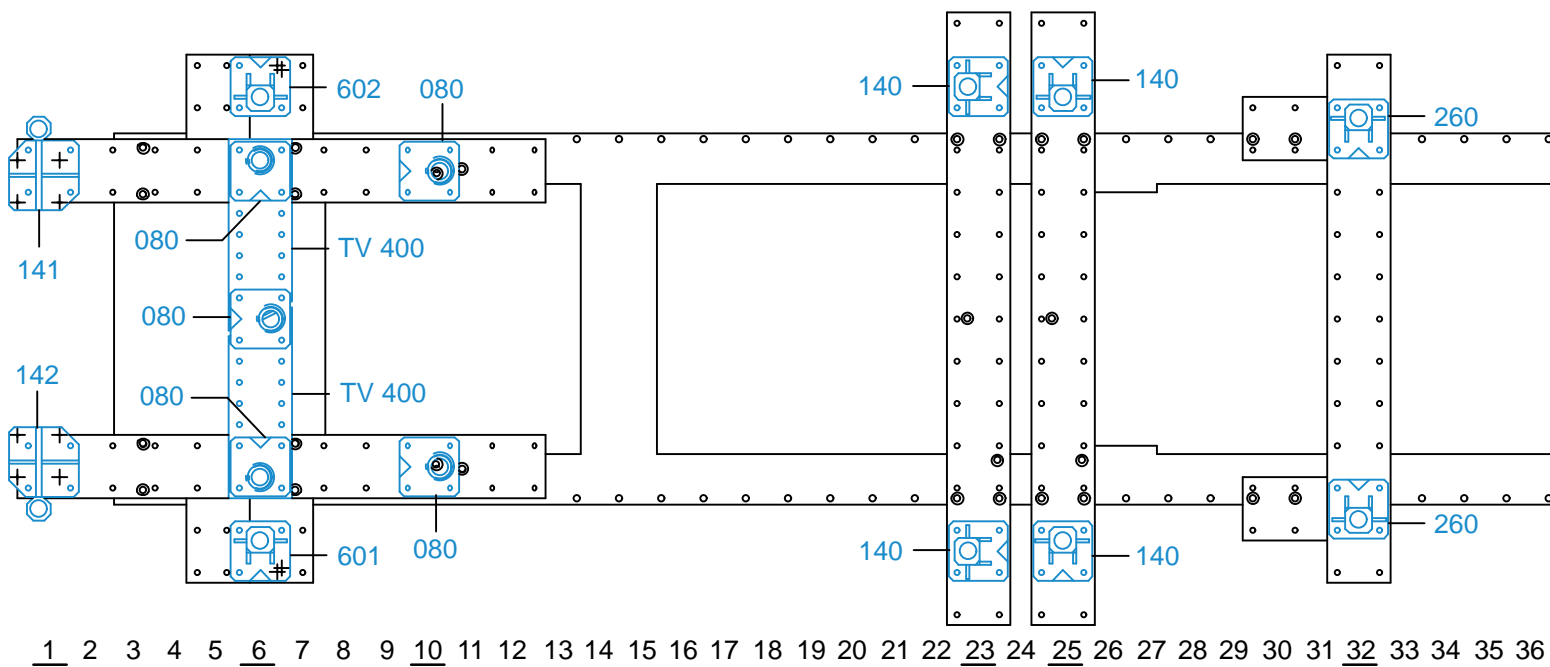
REP.	REFERENCE	PDS	NB	MZ
1	2098.7001	2,3	1	142
2	2098.7002	2,3	1	141
3	2098.7003	1,4	2	
4	2098.7004	1,9	1	602
5	2098.7005	1,9	1	601
6	2098.7006	0,1	2	
7	2098.7007	2,4	1	080
8	2098.7008	2,4	1	080
9	2098.7009	1,5	1	080
10	2098.7010	2,0	1	
11	2098.7011	1,6	1	080
12	2098.7012	1,6	1	080
13	2098.7013	1,7	1	140
14	2098.7014	1,7	1	140
15	2098.7015	2,6	1	140
16	2098.7016	2,6	1	140
17	2098.7017	2,2	1	260
18	2098.7018	2,2	1	260

	M 12-25	6
	M 10x1,25-40	2
	M 10x1,25-100	4

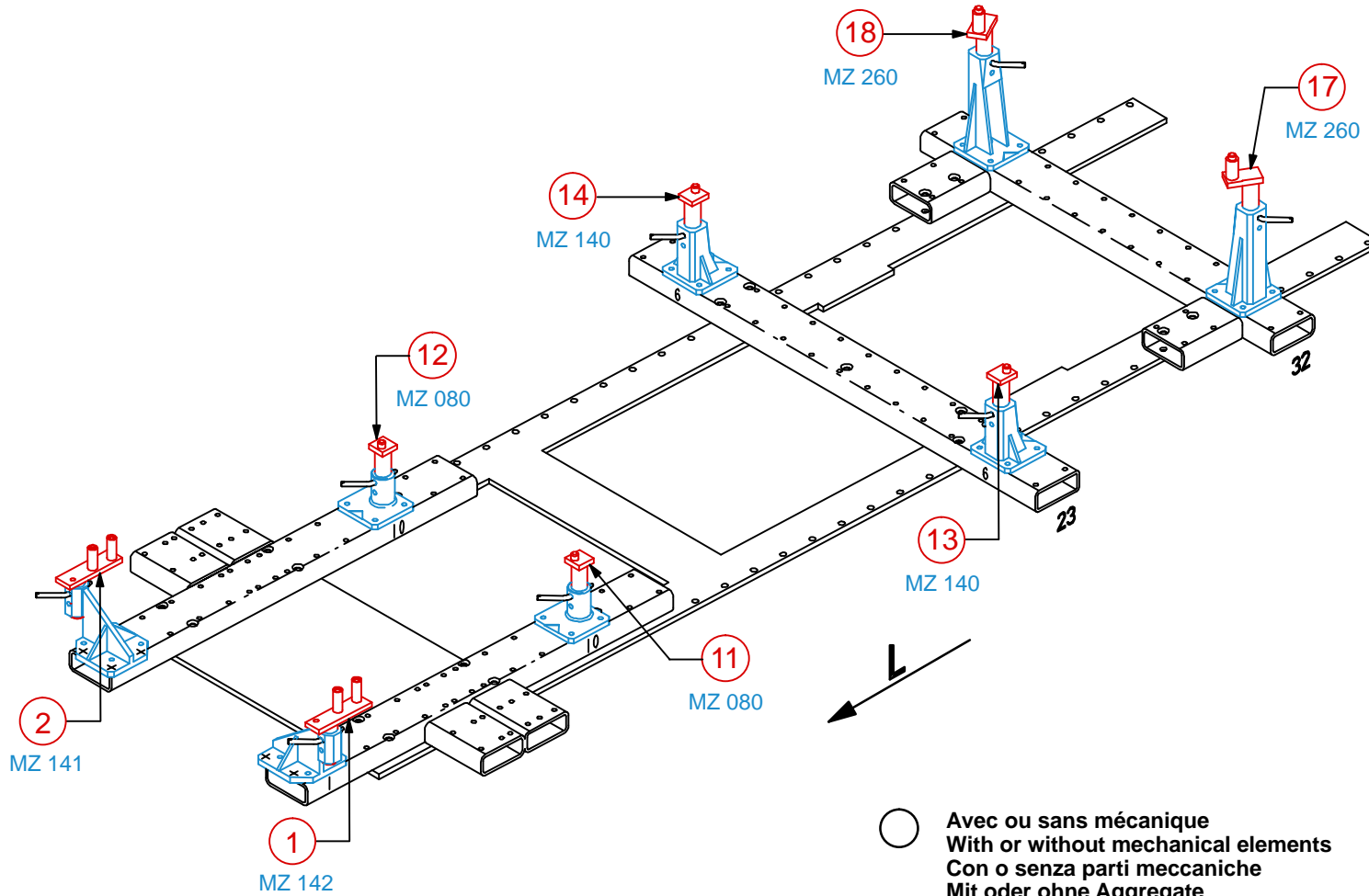
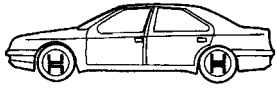
CHEVROLET / DAEWOO

2098.300

37 Kg 09.01.2007 449-D-10A



2098.300-RVA3-1 00



CHEVROLET / DAEWOO

2098.300		
37 Kg	09.01.2007	449-D-10B

