

○ Avec ou sans mécanique  
 With or without mechanical elements  
 Con o senza parti meccaniche  
 Mit oder ohne Aggregate  
 Con ó sin mecanica desmontada

**MAZDA**

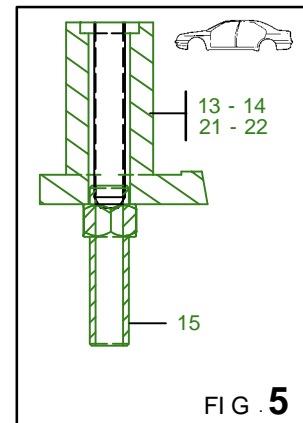
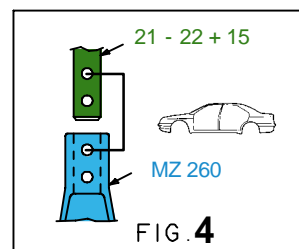
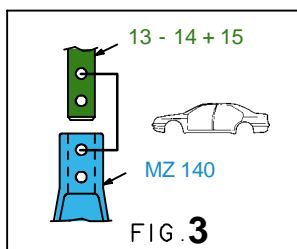
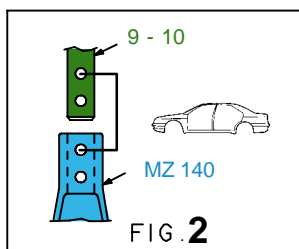
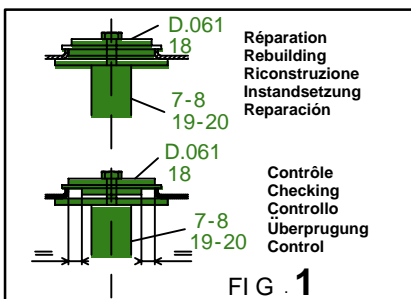
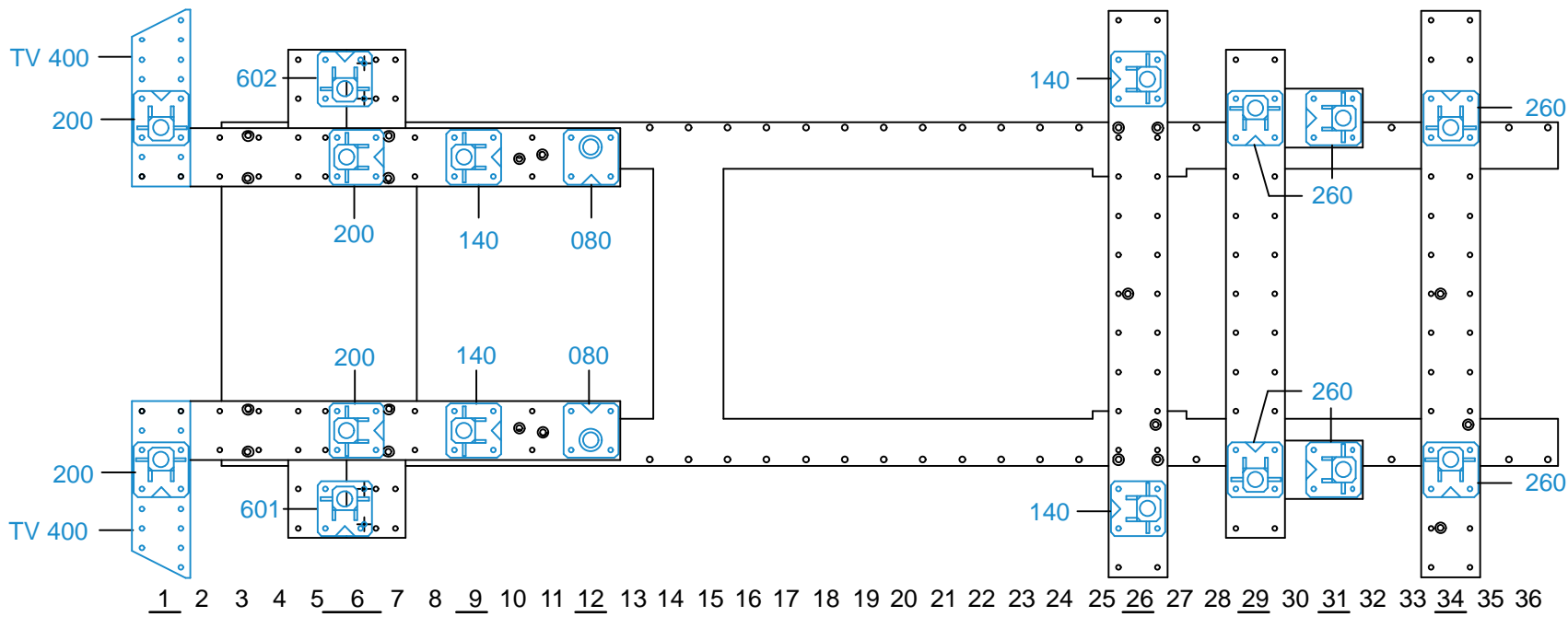
REP.	REFERENCE	PDS	NB	MZ
1	2096.7001	2,8	1	200
2	2096.7002	2,8	1	200
3	2096.7003	2,0	1	
4	2096.7004	2,0	1	
5	2096.7005	3,5	1	200
6	2096.7006	3,3	1	200
7	2096.7007	2,1	1	601
8	2096.7008	2,1	1	602
9	2096.7009	1,6	1	140/080
10	2096.7010	1,6	1	140/080
11	2096.7011	1,5	1	080
12	2096.7012	1,5	1	080
13	2096.7013	1,9	1	140/080
14	2096.7014	1,9	1	140/080
15	2096.7015	0,1	4	
16	2096.7016	3,2	1	260
17	2096.7017	3,2	1	260
18	2096.7018	0,7	2	
19	2096.7019	1,9	1	
20	2096.7020	1,9	1	
21	2096.7021	2,1	1	260/200
22	2096.7022	2,1	1	260/200
23	2096.7023	2,5	1	260
24	2096.7024	2,5	1	260
25	2096.7025	0,3	1	
	D.061	0,5	2	

- M 8-25
- M 12-25
- M 12-30
- M 14x1,50-80
- M 14x1,50-150

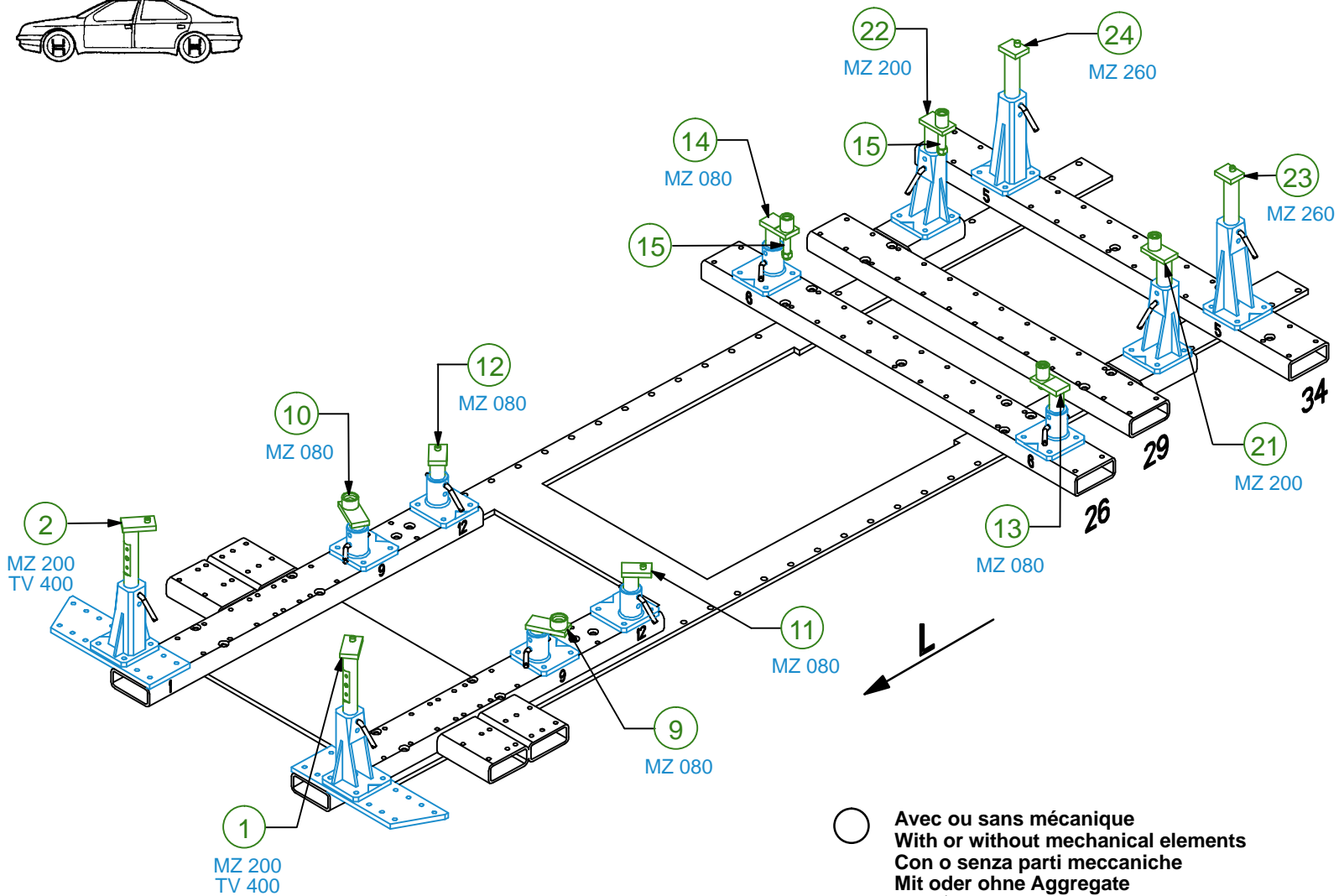
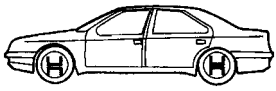
- 4
- 6
- 4
- 2
- 2

**2096.300**

54 Kg 14.11.2006 419-D-33A

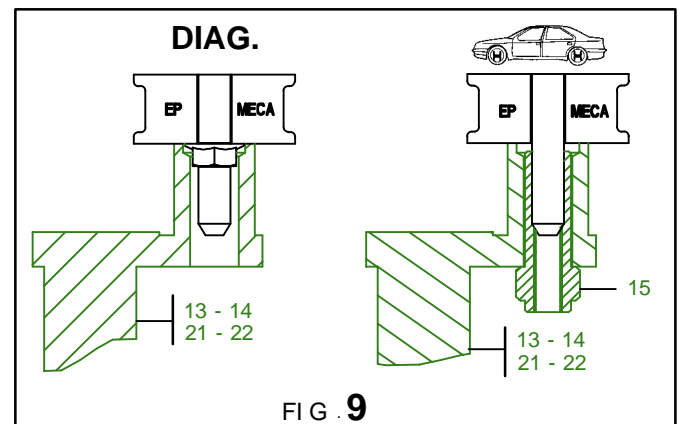
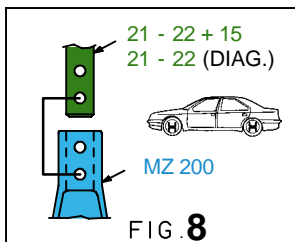
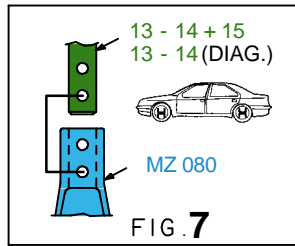
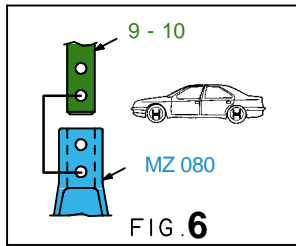
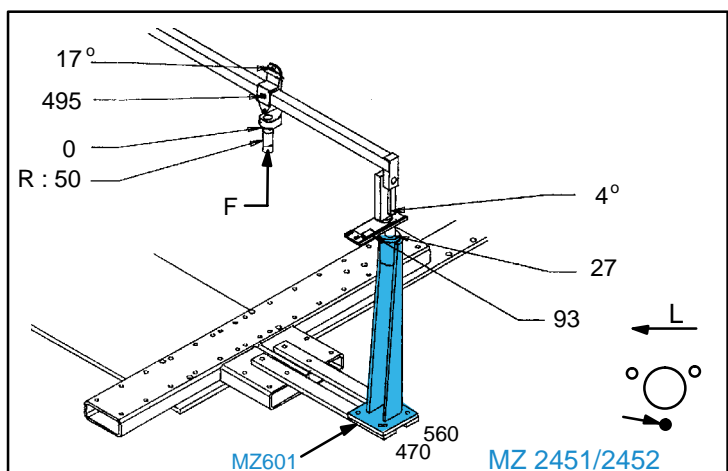
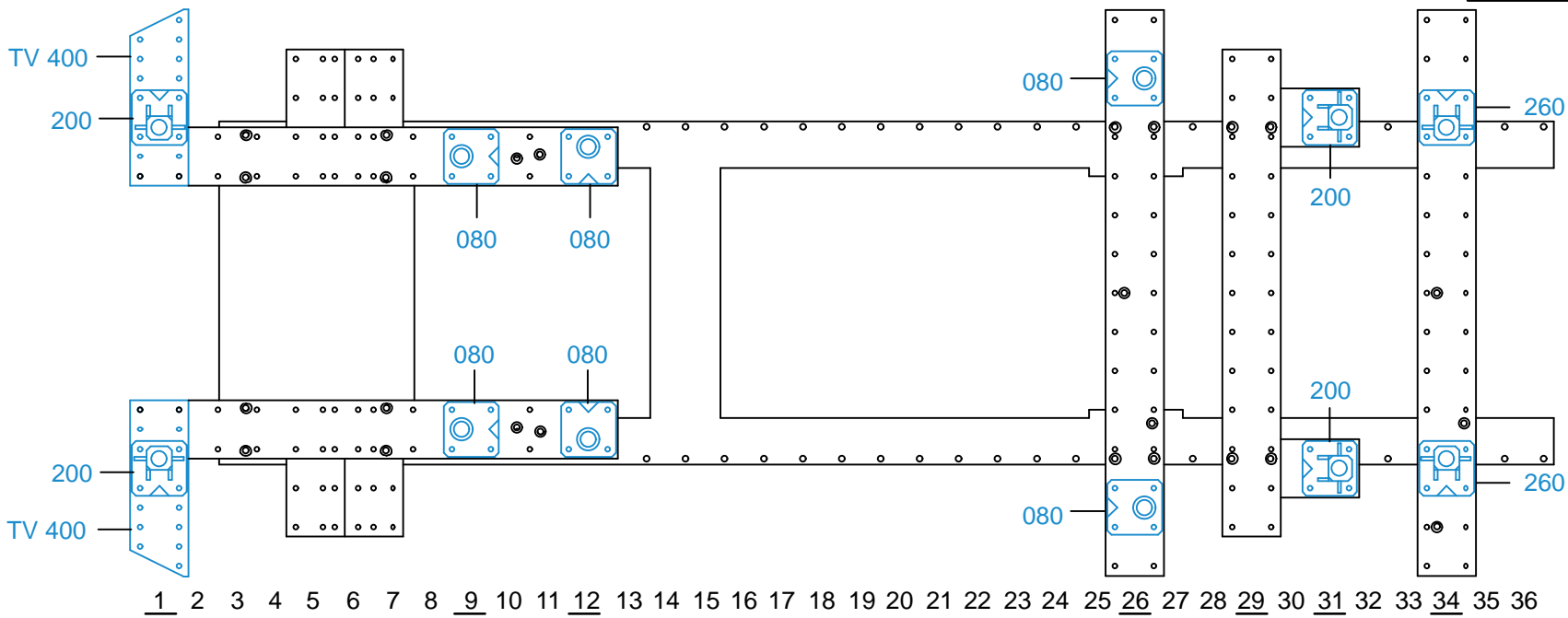


2096.300-RVA3-1 00



**MAZDA**

**2096.300**  
54 Kg | 21.12.2006 | 419-D-33B



2096.300-RVA3-1 | 00