

○ Avec ou sans mécanique
 With or without mechanical elements
 Con o senza parti meccaniche
 Mit oder ohne Aggregate
 Con ó sin mecanica desmontada

REP.	REFERENCE	PDS	NB
23	2062.7523	2,1	1
24	2062.7524	2,1	1
25	2062.7525	1,9	1
26	2062.7526	1,9	1
27	2062.7527	1,9	1
28	2062.7528	1,9	1
29	2062.7529	3,0	1
30	2062.7530	3,0	1

M 8-20	6
M 8-25	8
M 10-25	4

complément au
 complementary set to
 complemento al
 zusatz zu

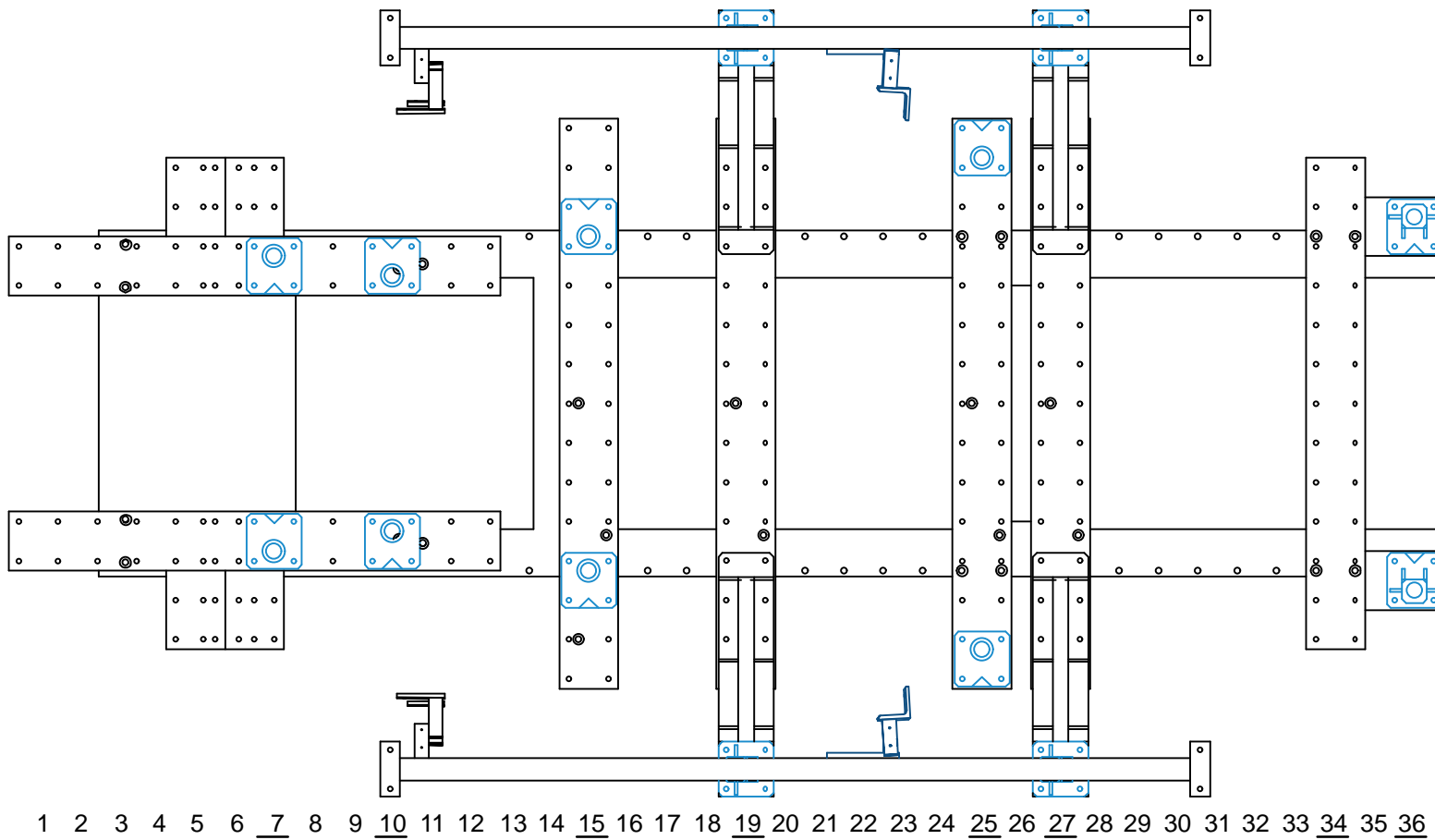
**2062.300 +
 2062.309 +
 2089.309 +
 2089.800**

Ou/Or/Oder/O

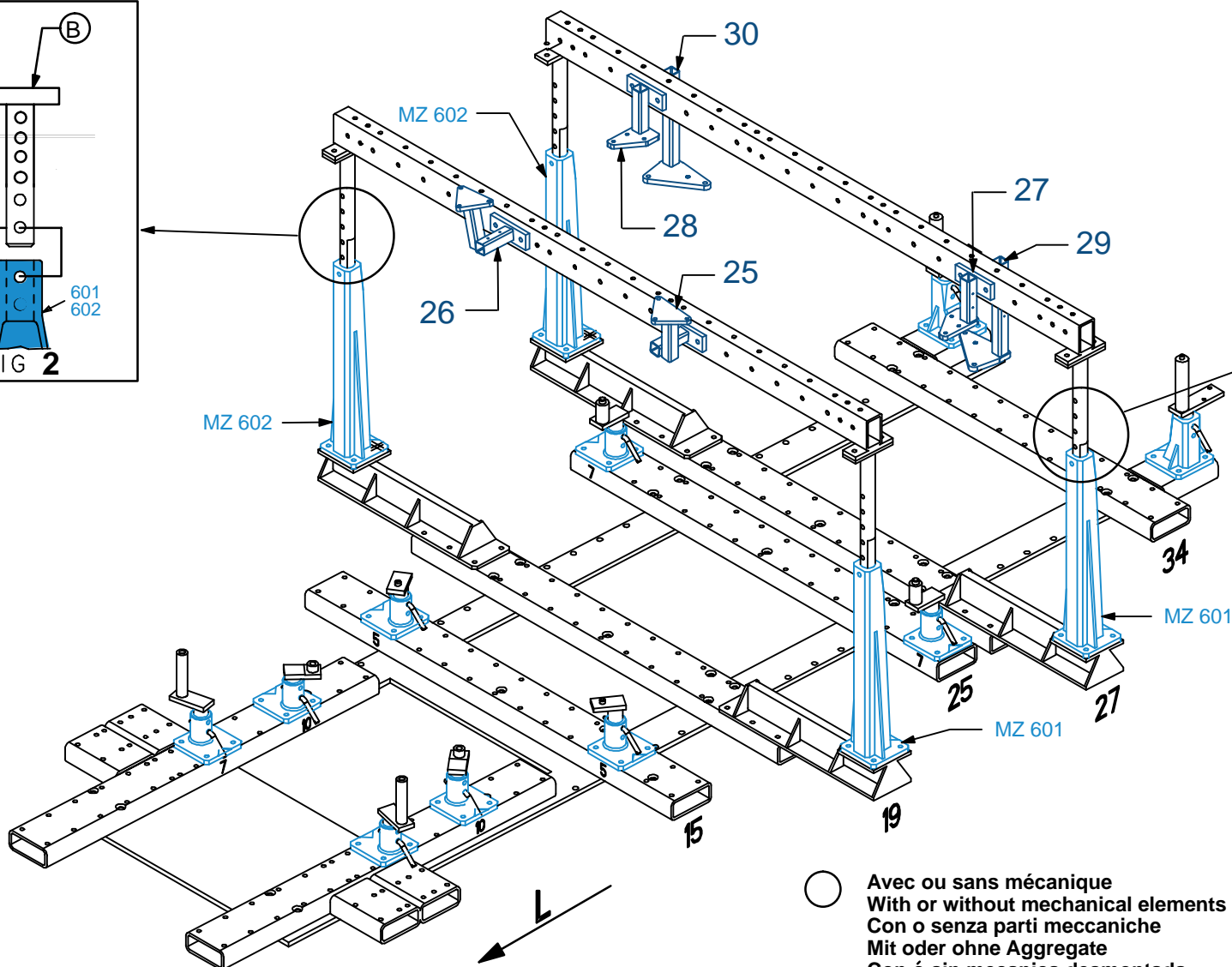
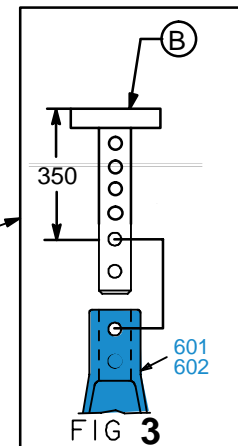
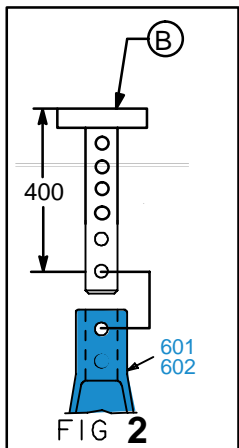
**2089.300 +
 2089.309 +
 2089.800 +
 9113.043**

2089.809

18 Kg	30.01.2007	2089.809-RVA3-1
-------	------------	-----------------



2089.809-RVA3-1 00

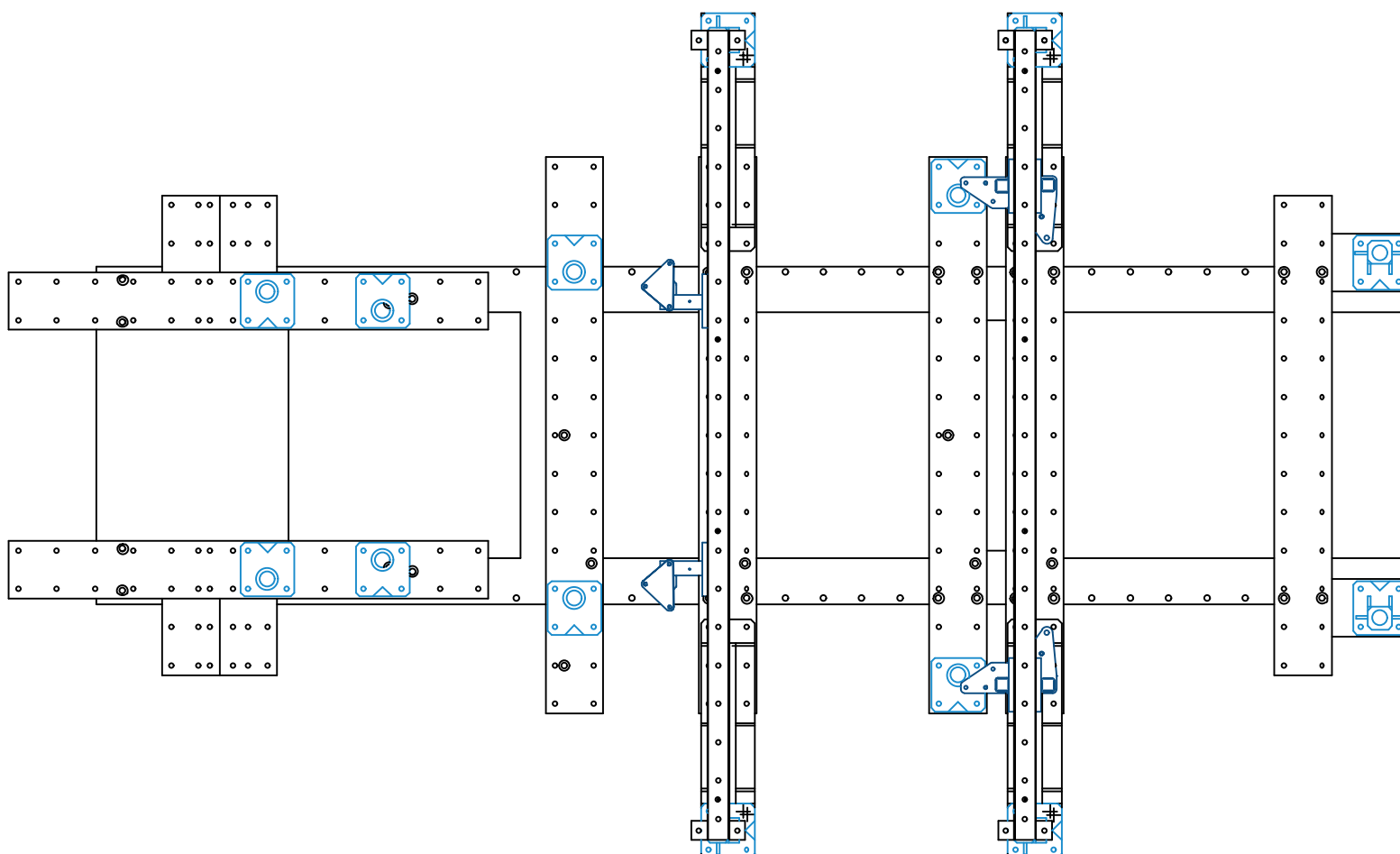


○ Avec ou sans mécanique
 With or without mechanical elements
 Con o senza parti meccaniche
 Mit oder ohne Aggregate
 Con ó sin mecánica desmontada

PEUGEOT

2089.809

18 Kg | 30.01.2007 | 2089.809-RVA3-1



1 2 3 4 5 6 7 8 9 10 11 12 13 14 15 16 17 18 19 20 21 22 23 24 25 26 27 28 29 30 31 32 33 34 35 36

2089.809-RVA3-1 | 00