

5 Portes
5 -Türig
5 Door
5 Porte
5 Puertas

○ Avec ou sans mécanique
With or without mechanical elements
Con o senza parti meccaniche
Mit oder ohne Aggregate
Con ó sin mecanica desmontada

REP.	REFERENCE	PDS	NB
14	2062.7514	3,2	1
15	2062.7515	3,2	1
16	2062.7516	3,0	1
17	2062.7517	3,0	1
18	2062.7518	2,2	1
19	2062.7519	2,2	1
20	2062.7520	1,9	1
21	2062.7521	1,9	1

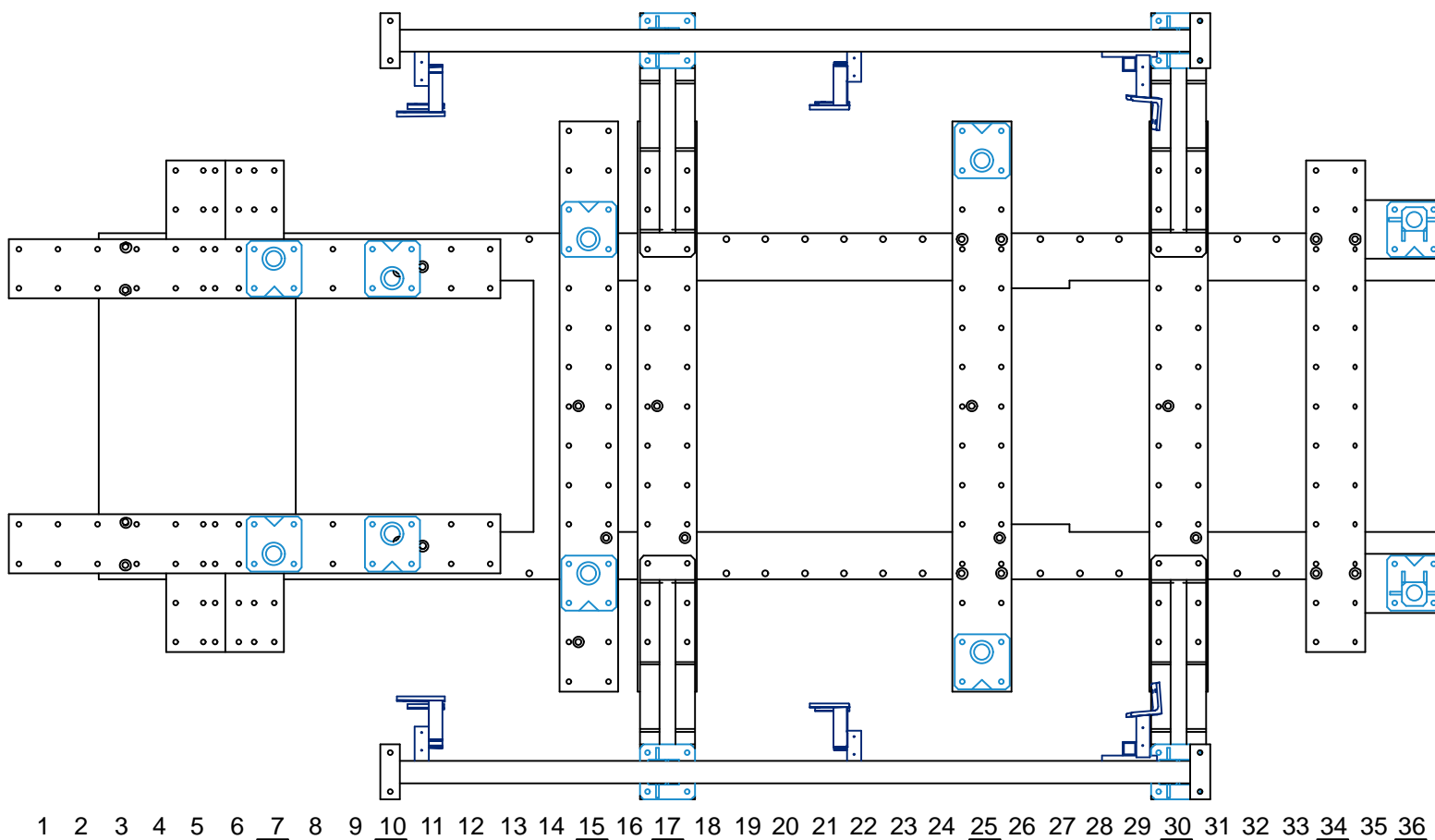
● M 8-25
M 8-30

complément au
complementary set to
complemento al
zusatz zu

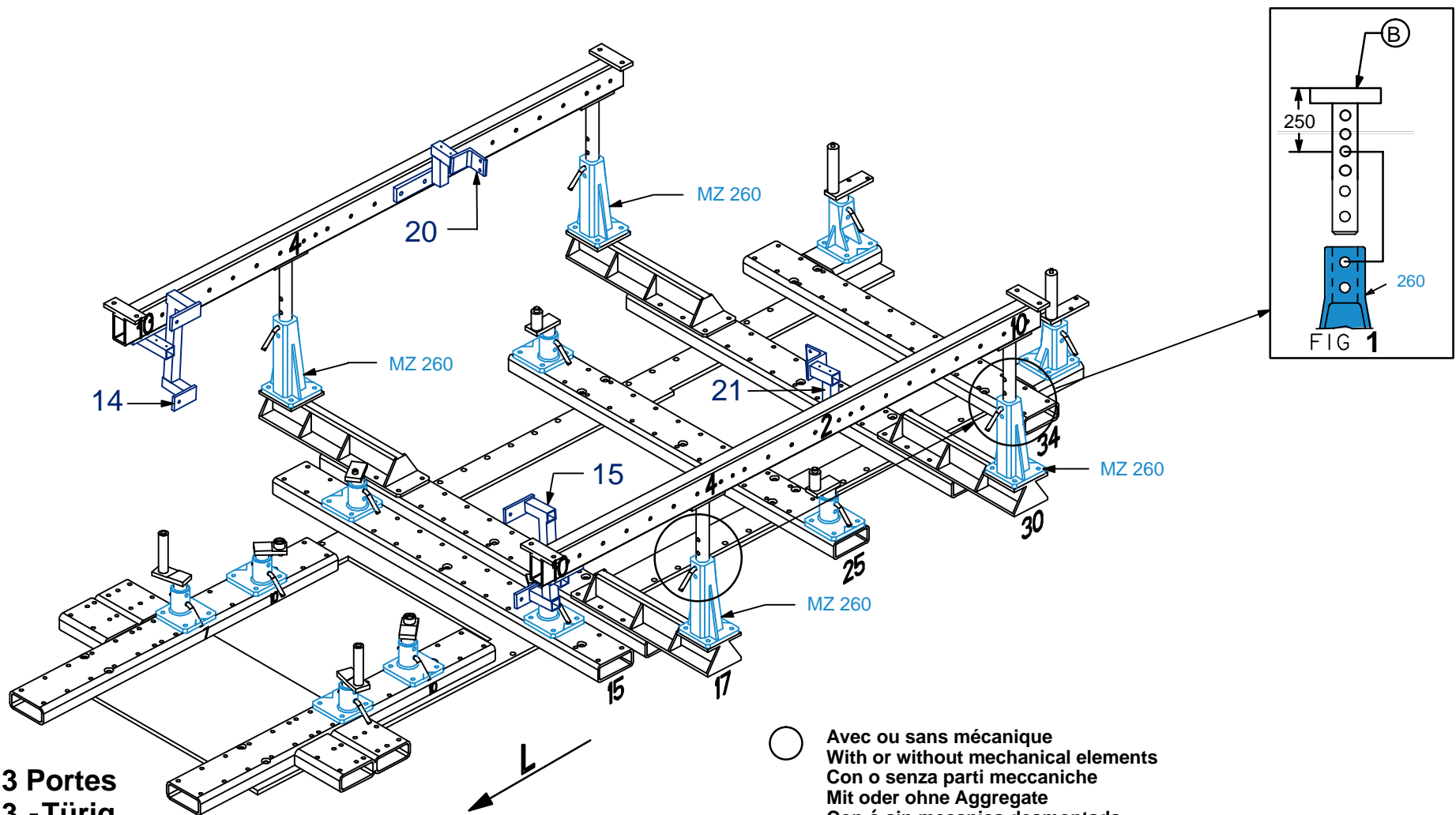
**2062.300 +
2062.309**
Ou/Or/Oder/O
2089.300
+
9113.043

2089.800

21 Kg | 26.01.2006 | 2089.800-RVA3-1



2089.800-RVA3-1 | 00

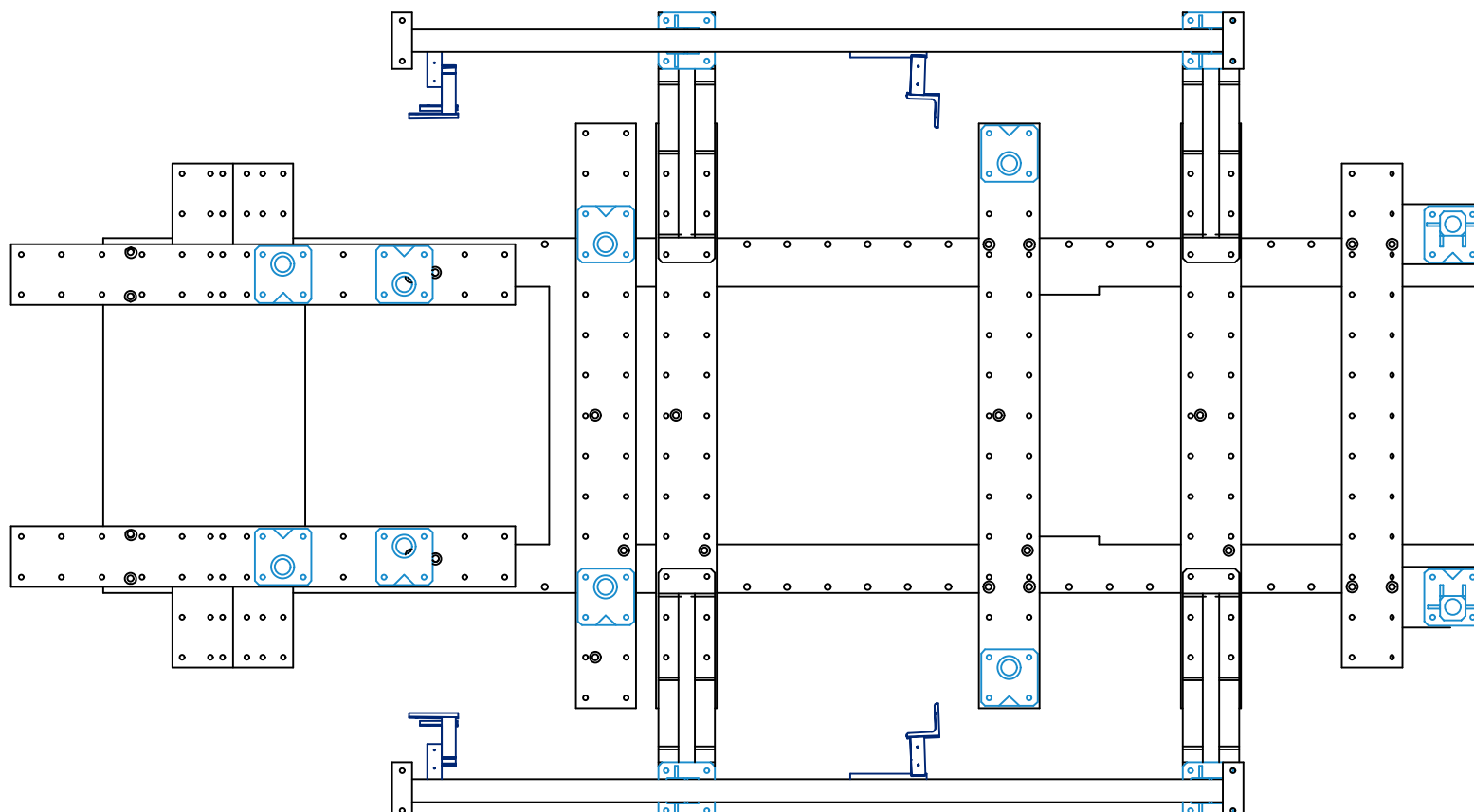


3 Portes
 3 - Türlig
 3 Door
 3 Porte
 3 Puertas

○ Avec ou sans mécanique
 With or without mechanical elements
 Con o senza parti meccaniche
 Mit oder ohne Aggregate
 Con ó sin mecánica desmontada

PEUGEOT

2089.800		
21 Kg	26.01.2006	2089.800-RVA3-1



1 2 3 4 5 6 7 8 9 10 11 12 13 14 15 16 17 18 19 20 21 22 23 24 25 26 27 28 29 30 31 32 33 34 35 36