

REP.	REFERENCE	PDS	NB	MZ
3	2062.7003	2,5	1	260
4	2062.7004	2,0	1	602
5	2062.7005	1,8	1	601
6	2062.7006	1,8	1	602
7	2062.7007	0,3	1	
8	2062.7008	0,3	1	
9	2062.7009	1,5	1	260/080
10	2062.7010	1,5	1	260/080
12	2062.7012	0,1	2	
15	2062.7015	1,4	1	080
16	2062.7016	1,4	1	080
27	2062.7027	1,0	1	
28	2062.7028	3,0	1	141
29	2062.7029	3,0	1	142
30	2062.7030	2,0	1	080
31	2062.7031	2,0	1	080
32	2062.7032	2,7	1	140
33	2062.7033	2,7	1	140
34	2062.7034	0,1	2	
36	2062.7036	2,5	1	260
37	2062.7037	2,5	1	260
38	2062.7038	3,0	1	140
39	2062.7039	3,0	1	140
40	2062.7040	1,6	1	
41	2062.7041	1,6	1	
42	2062.7042	0,8	2	
43	2062.7043	1,5	1	140/080
44	2062.7044	1,5	1	140/080

M 8-25	8
M 10-30	6
M 10-80	2
M 12-20	2
M 12-25	2
M 12-60	2
M 12-110	2
M 16-35	2

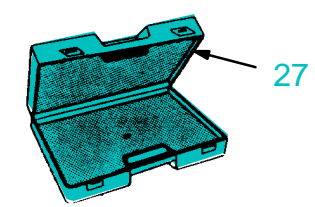
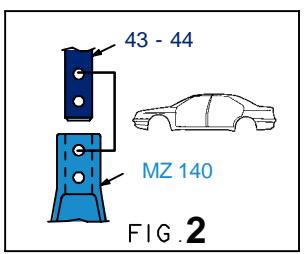
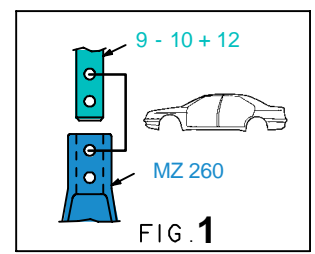
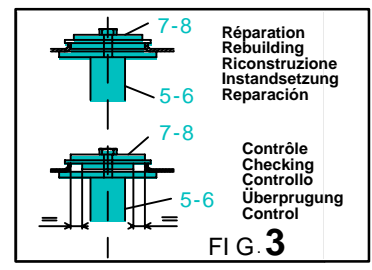
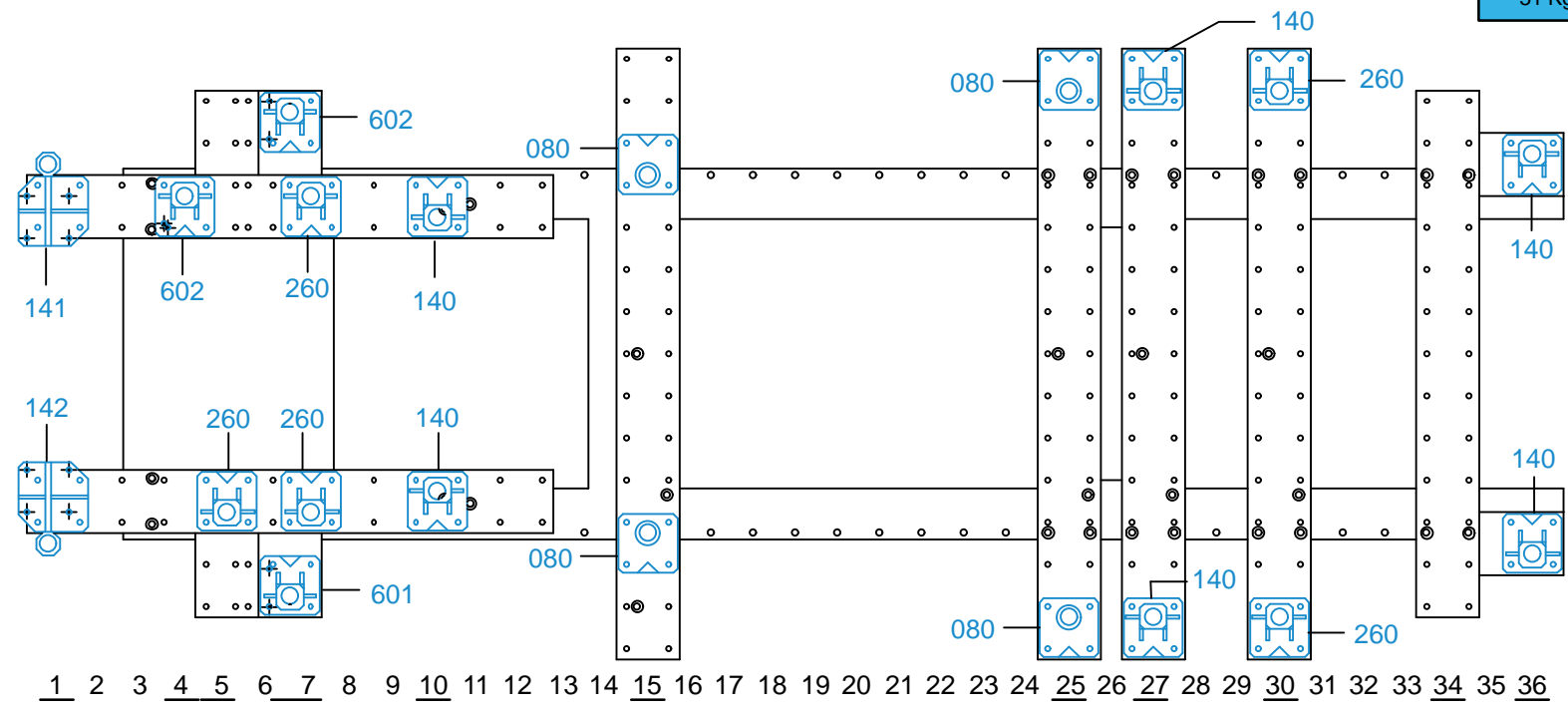
MU 12	4
-------	---

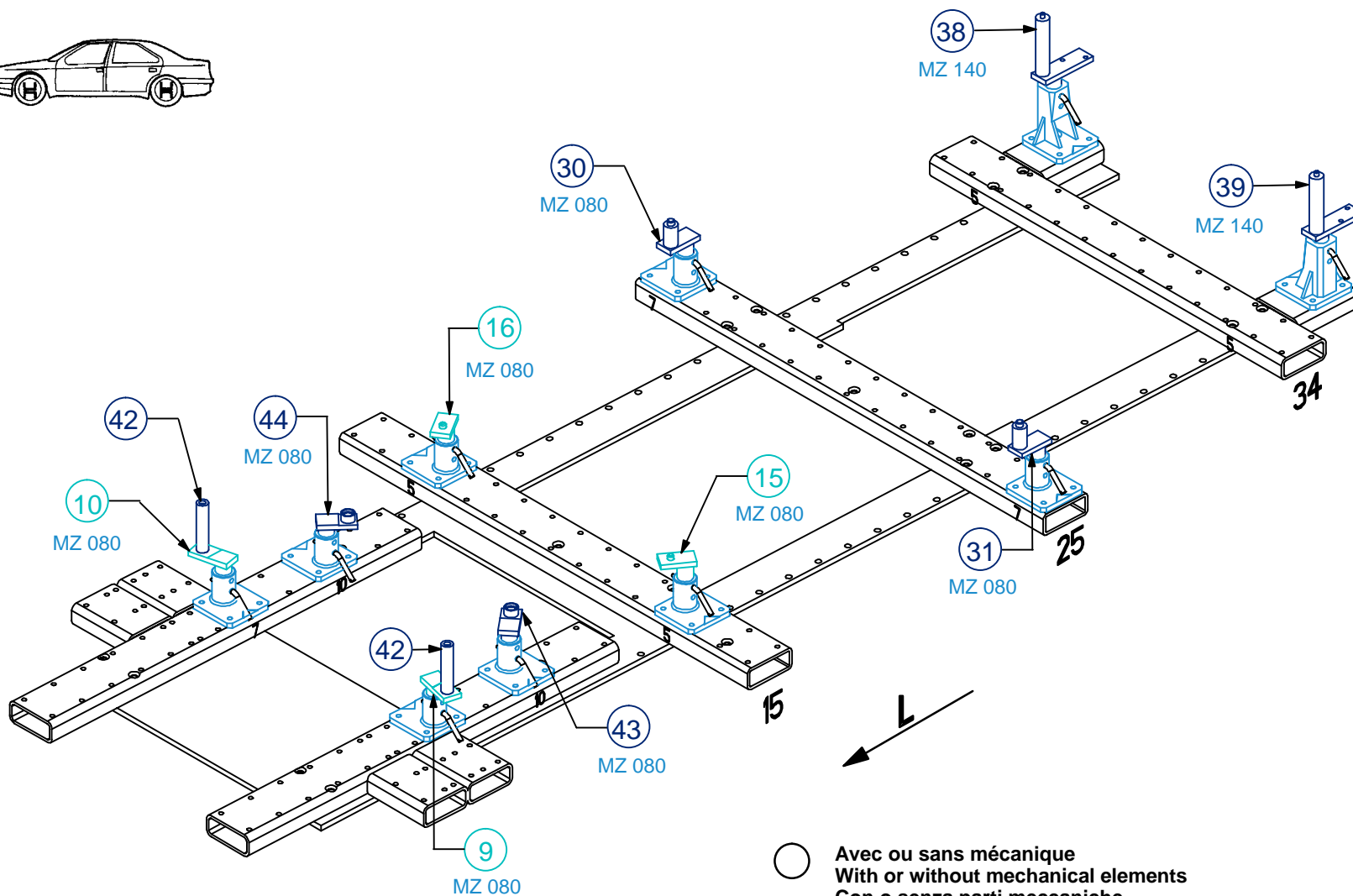
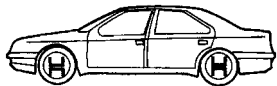
○ Avec ou sans mécanique
With or without mechanical elements
Con o senza parti meccaniche
Mit oder ohne Aggregate
Con ó sin mecanica desmontada

PEUGEOT

2089.300

51 Kg	26.01.2006	423-D-25A
-------	------------	-----------

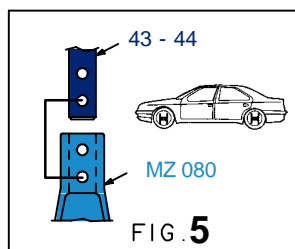
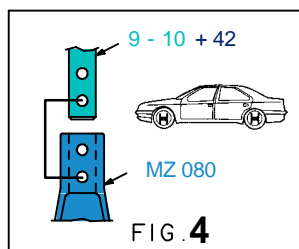
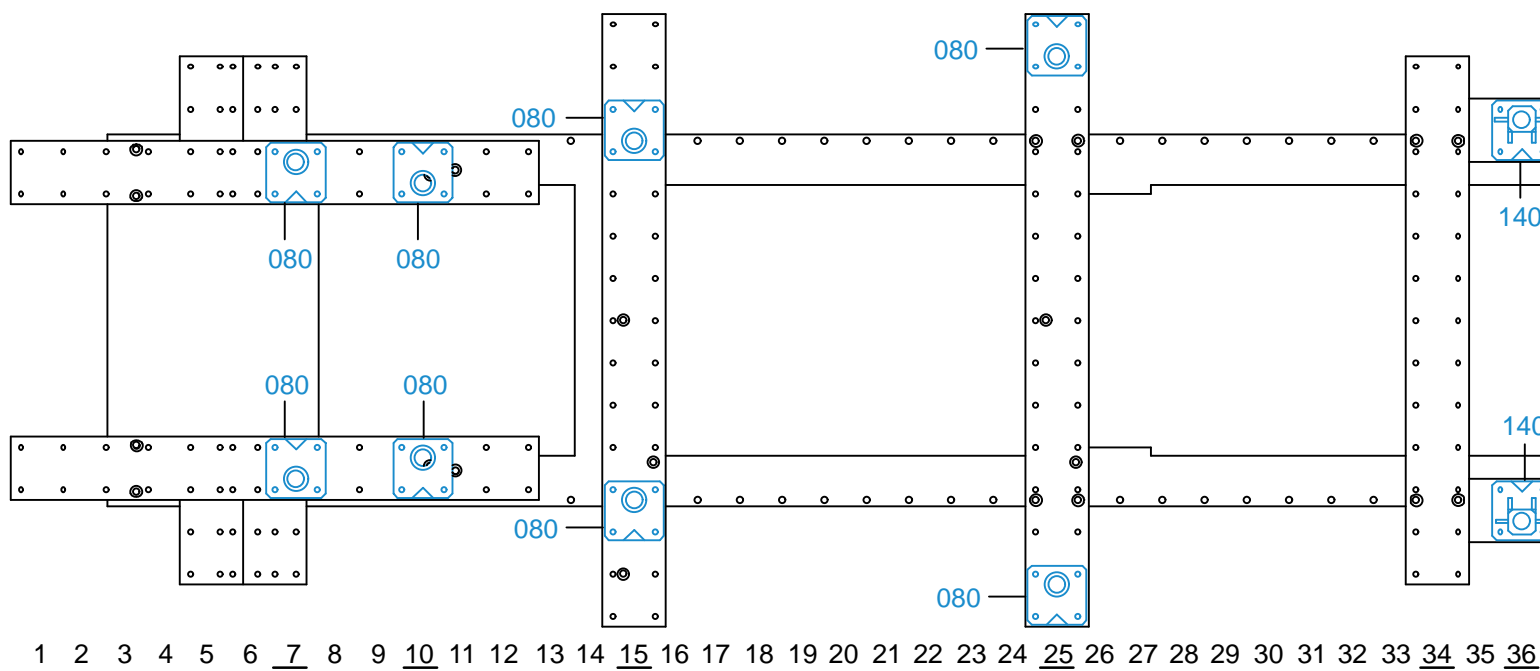


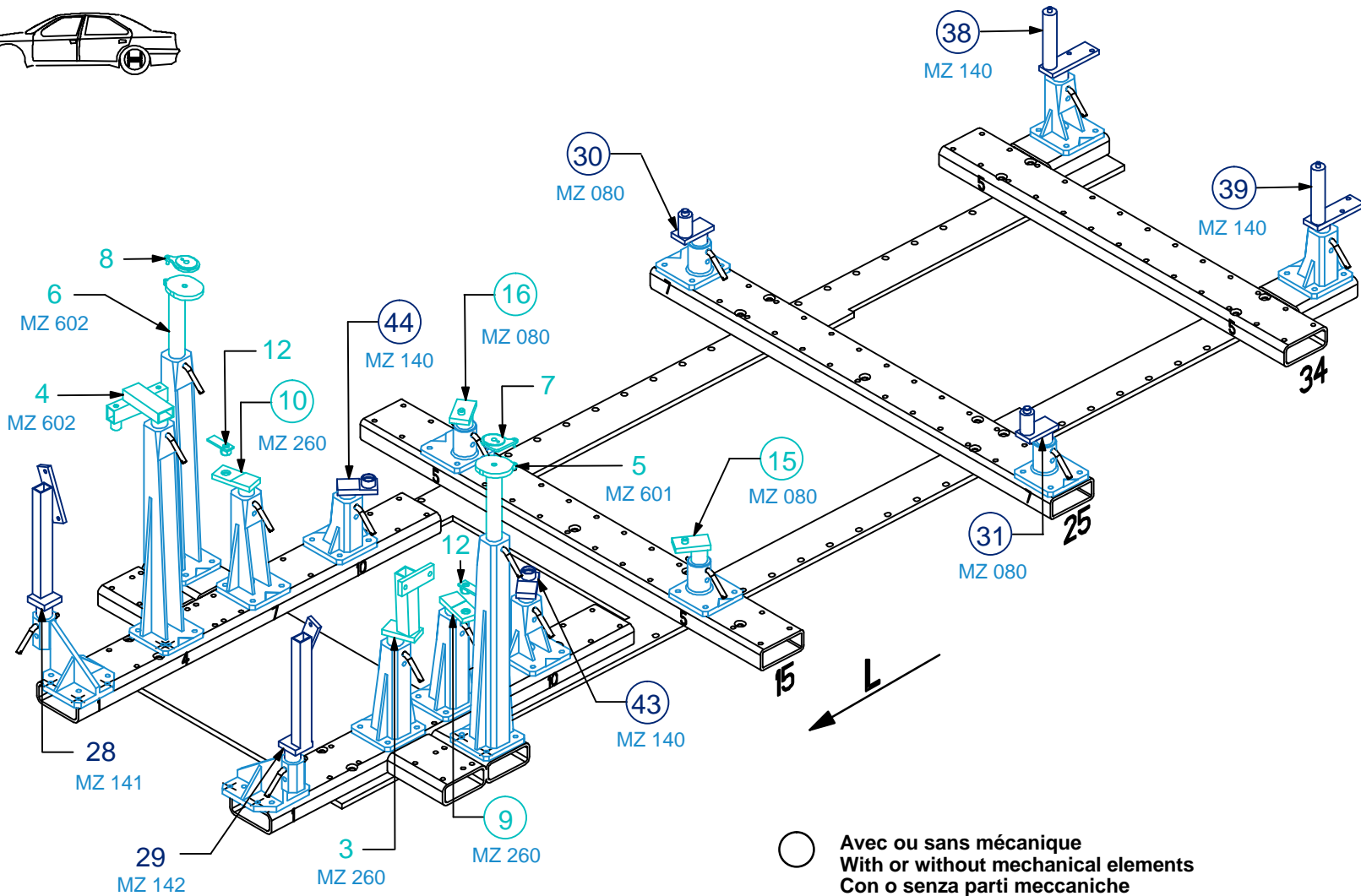


○ Avec ou sans mécanique
 With or without mechanical elements
 Con o senza parti meccaniche
 Mit oder ohne Aggregate
 Con ó sin mecánica desmontada

PEUGEOT

2089.300		
51 Kg	26.01.2006	423-D-25B



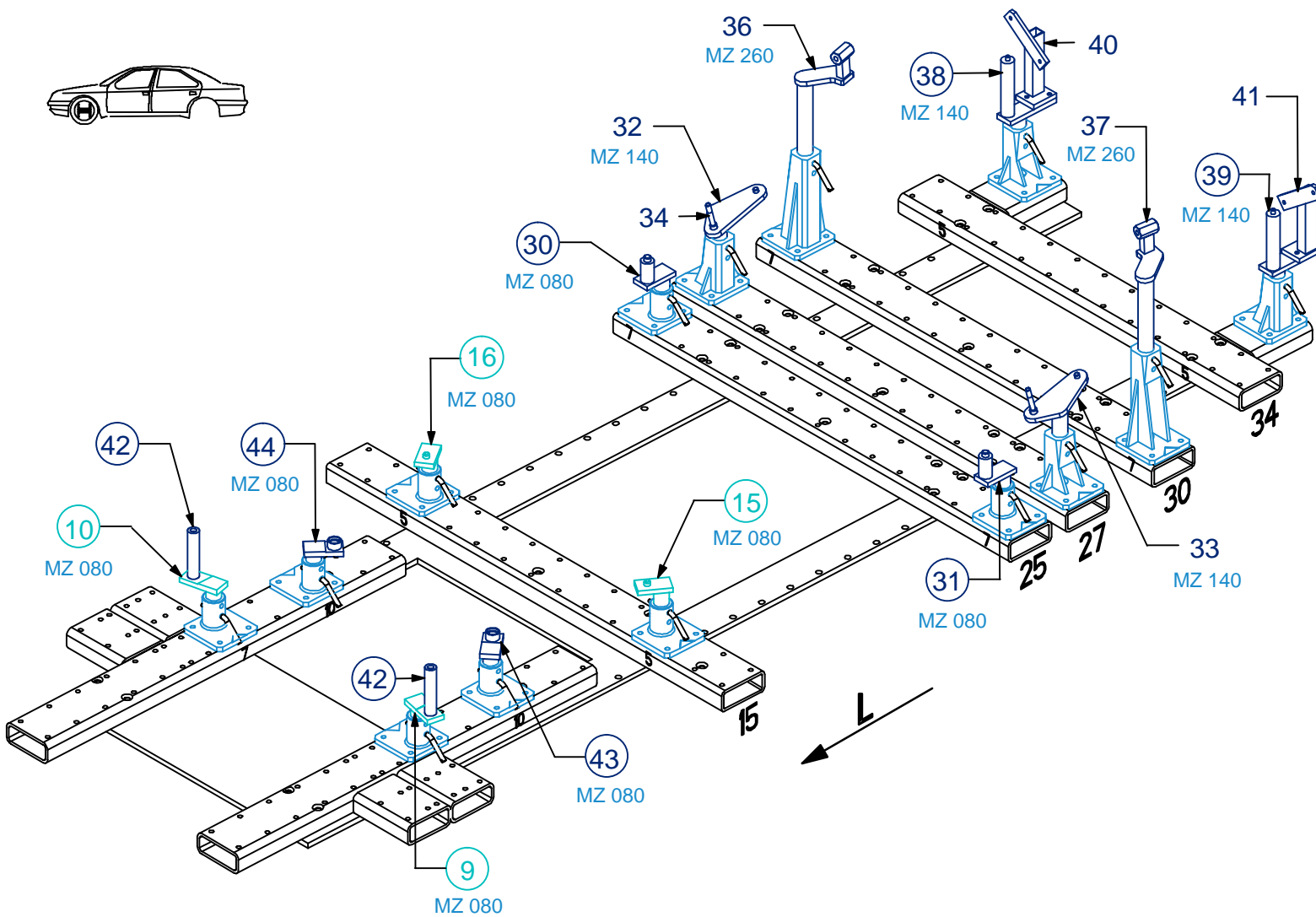


○ Avec ou sans mécanique
 With or without mechanical elements
 Con o senza parti meccaniche
 Mit oder ohne Aggregate
 Con ó sin mecanica desmontada

PEUGEOT

2089.300

51 Kg | 26.01.2006 | 423-D-25C



2089.300-RA3-2 | 00