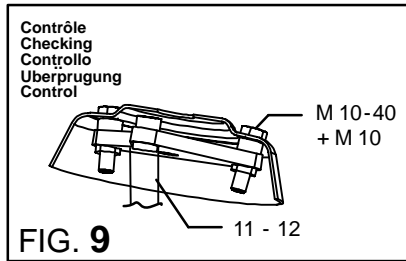
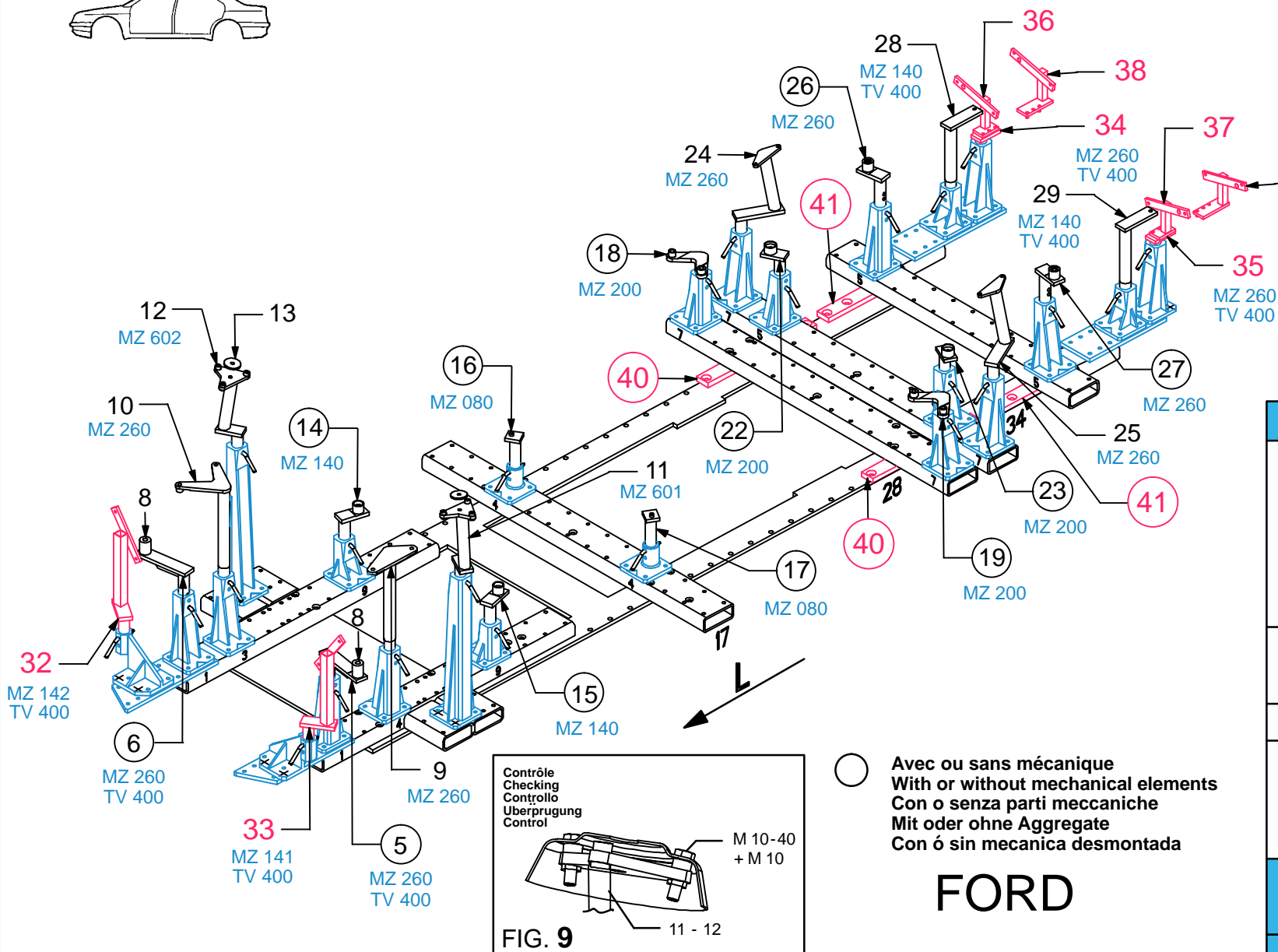


REF.	MOD.
36 - 37	<b>S-MAX</b>
38 - 39	<b>GALAXY</b>



○ Avec ou sans mécanique  
With or without mechanical elements  
Con o senza parti meccaniche  
Mit oder ohne Aggregate  
Con ó sin mecanica desmontada

**FORD**

REP.	REFERENCE	PDS	NB	MZ
32	2087.7032	3,4	1	142
33	2087.7033	3,4	1	141
34	2087.7034	1,3	1	260
35	2087.7035	1,3	1	260
36	2087.7036	1,5	1	
37	2087.7037	1,5	1	
38	2087.7038	1,7	1	
39	2087.7039	1,7	1	
40	2087.7040	4,9	2	
41	2087.7041	3,2	2	

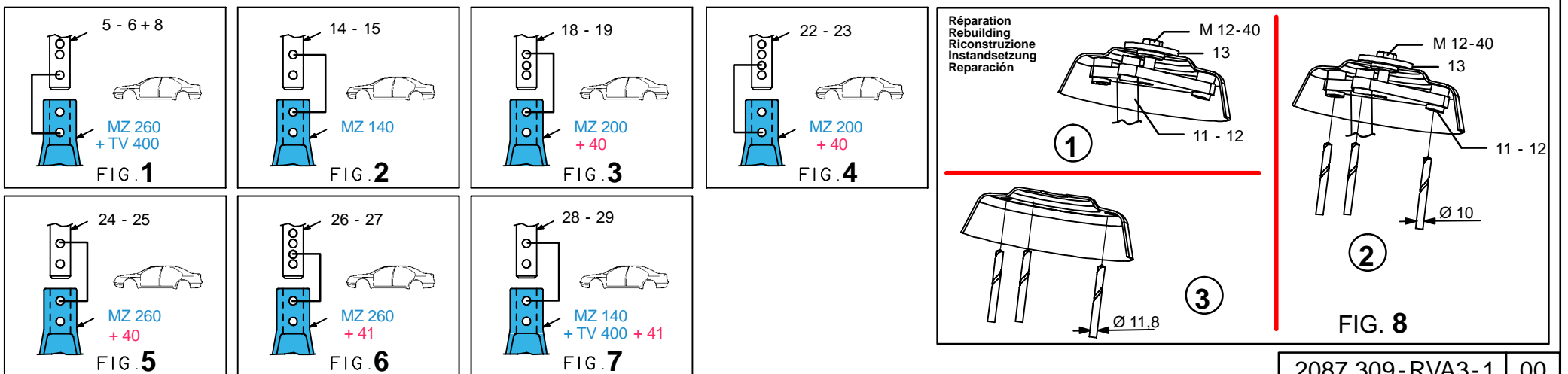
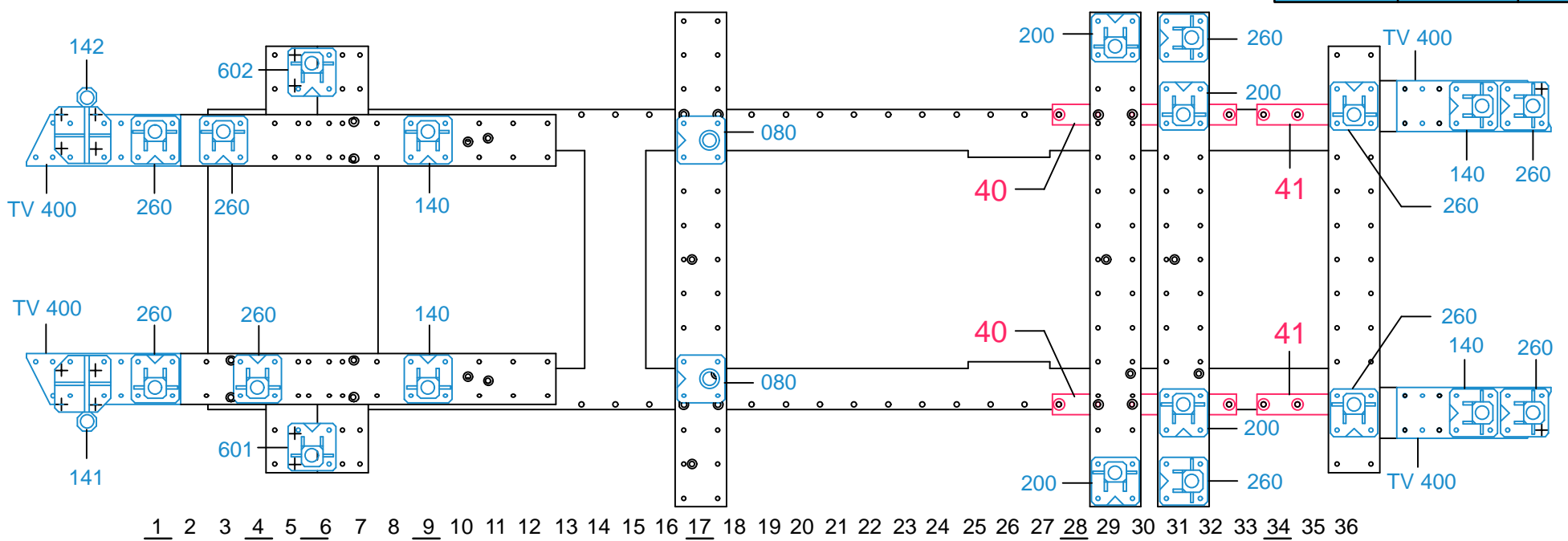
M 8-25 M 10-20 TFHc 16-60 955714	4 2 8 12
M 8	4

complément au  
complementary set to  
complemento al  
zusatz zu

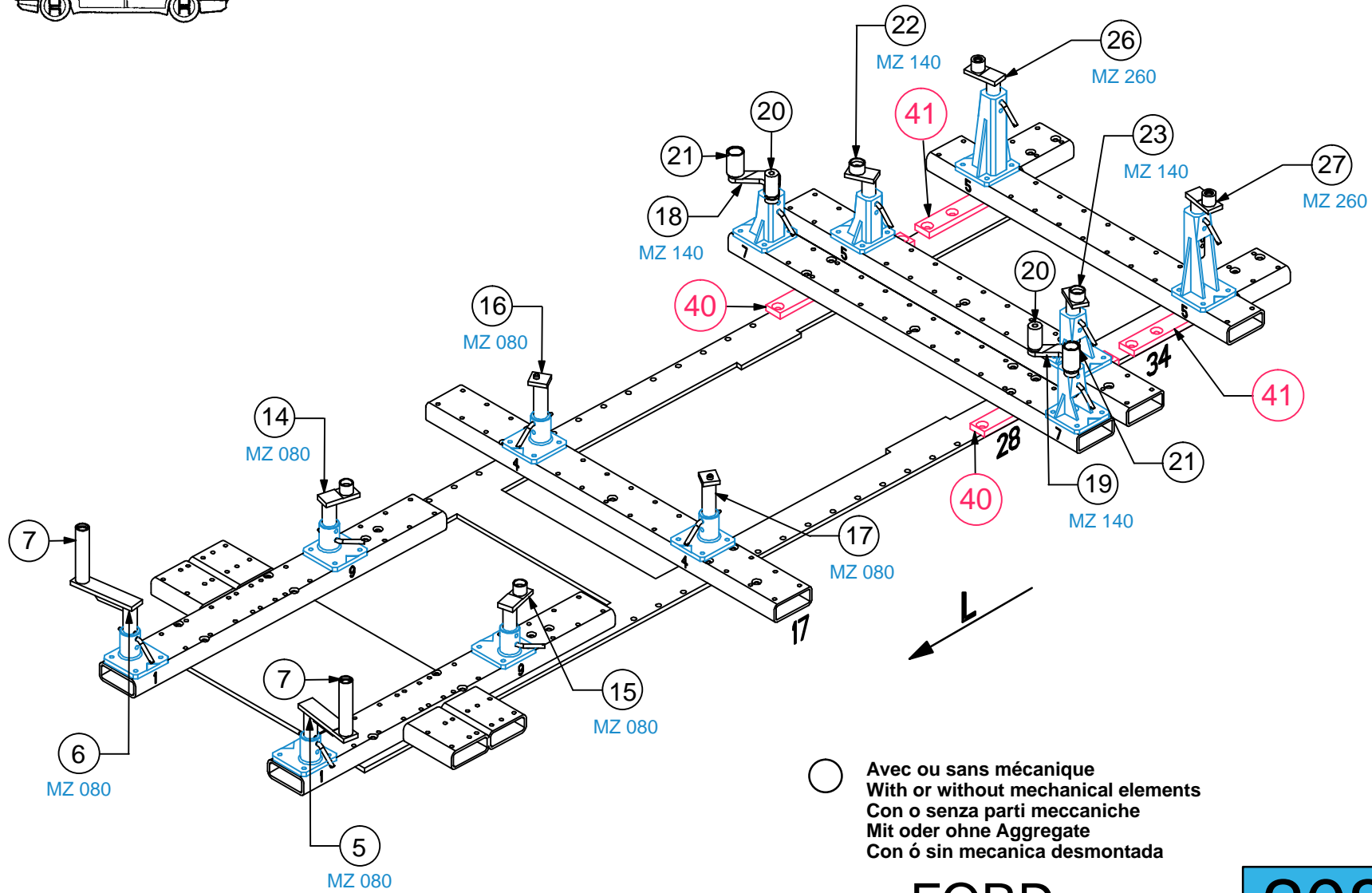
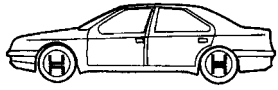
**2087.300**

**2087.309**

34 Kg 05.10.2006 412-D-32C



2087.309-RVA3-1 00



**FORD**

**2087.309**

34 Kg    05.10.2006    412-D-32D

