

○ Avec ou sans mécanique
 With or without mechanical elements
 Con o senza parti meccaniche
 Mit oder ohne Aggregate
 Con ó sin mecanica desmontada

REP.	REFERENCE	PDS	NB	MZ
1	2084.7001	2,8	1	141
2	2084.7002	2,8	1	142
3	2084.7003	0,3	2	
4	2084.7004	0,5	2	
5	2084.7005	2,0	1	601
6	2084.7006	2,0	1	602
7	2084.7007	0,4	2	
8	2084.7008	1,6	1	140/080
9	2084.7009	1,6	1	140/080
10	2084.7010	1,7	1	080
11	2084.7011	1,7	1	080
12	2084.7012	1,4	1	200
13	2084.7013	1,4	1	200
14	2084.7014	2,4	1	080
15	2084.7015	2,4	1	080
16	2084.7016	2,0	1	602
17	2084.7017	2,0	1	601
18	2084.7018	2,3	1	260
19	2084.7019	2,3	1	260

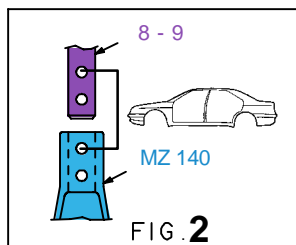
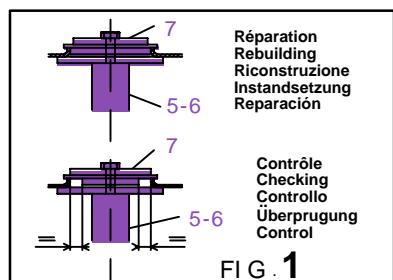
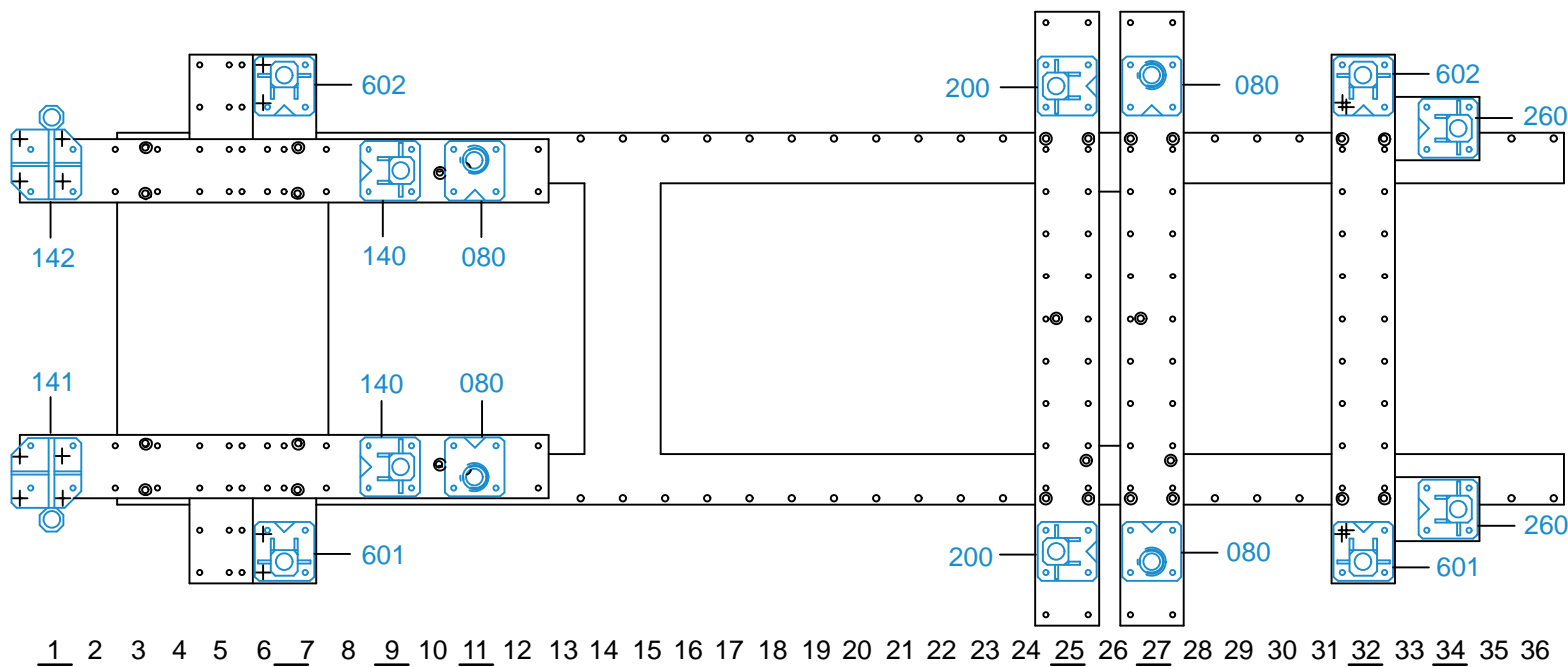
	M 10-30	4
	M 12-20	2
	M 12-35	2
	M 12x1,25-80	2
	M 12x1,25-140	2

	MU 12	2
--	-------	---

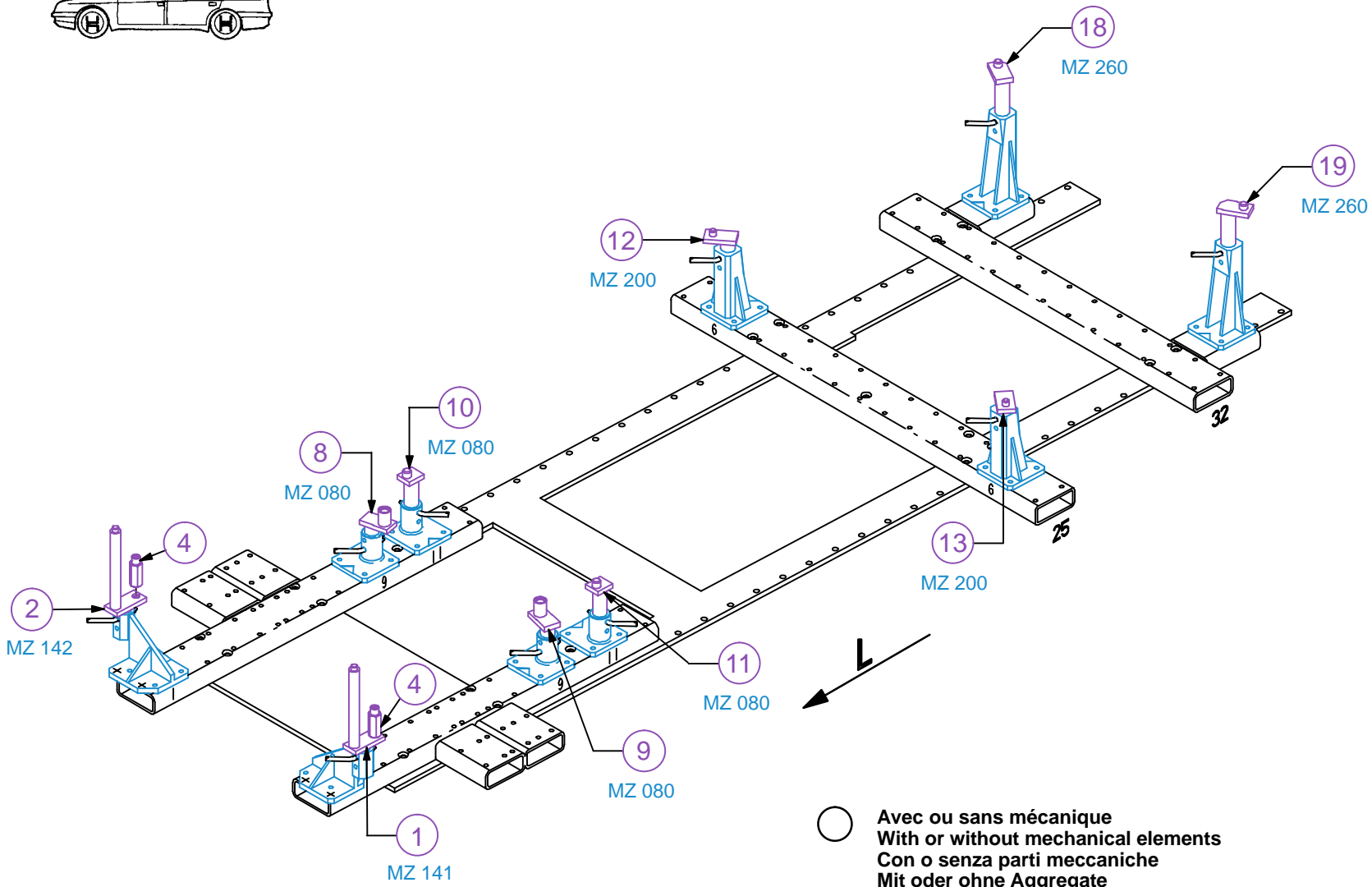
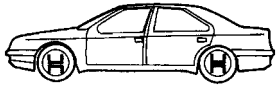
2084.300

36 Kg 19.05.2006 448-D-8A

KIA



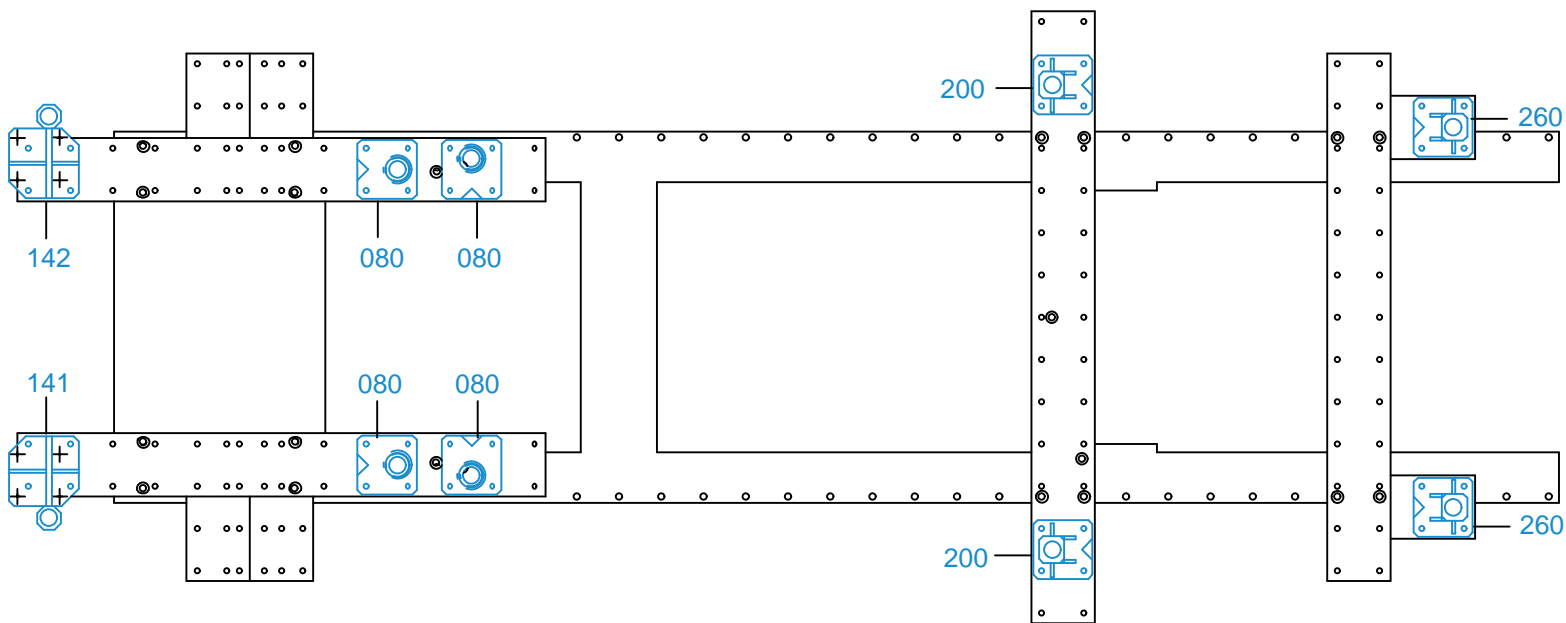
2084.300-RVA3-1 00



○ Avec ou sans mécanique
 With or without mechanical elements
 Con o senza parti meccaniche
 Mit oder ohne Aggregate
 Con ó sin mecanica desmontada

KIA

2084.300		
36 Kg	19.05.2006	448-D-8B



1 2 3 4 5 6 7 8 9 10 11 12 13 14 15 16 17 18 19 20 21 22 23 24 25 26 27 28 29 30 31 32 33 34 35 36

