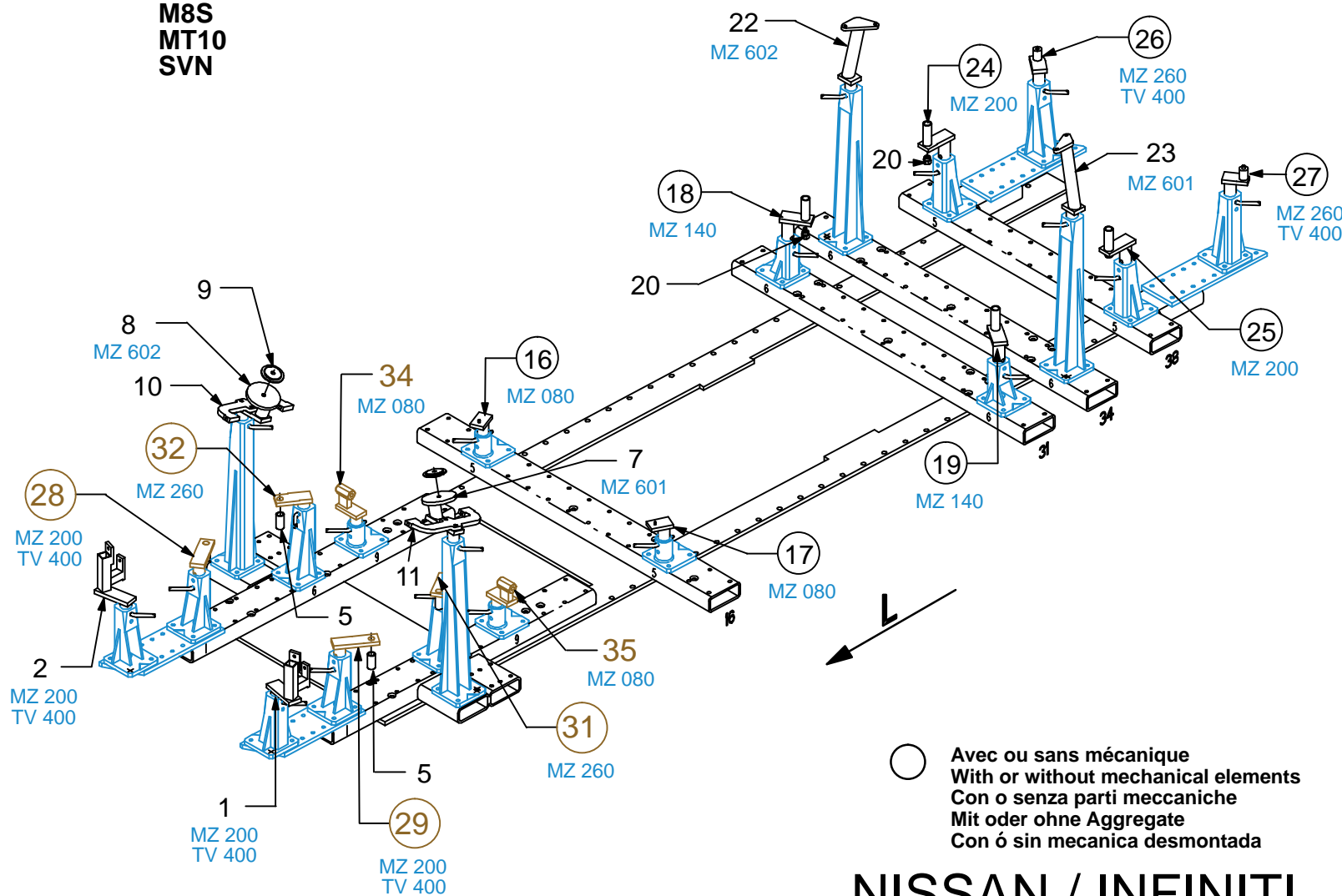


**M8S**  
**MT10**  
**SVN**



○ Avec ou sans mécanique  
With or without mechanical elements  
Con o senza parti meccaniche  
Mit oder ohne Aggregate  
Con ó sin mecanica desmontada

REP.	REFERENCE	PDS	NB	MZ
28	2074.7028	1,8	1	200/080
29	2074.7029	1,8	1	200/080
30	2074.7030	0,4	2	
31	2074.7031	1,5	1	260/080
32	2074.7032	1,5	1	260/080
33	2074.7033	0,4	2	
34	2074.7034	2,1	1	080
35	2074.7035	2,1	1	080

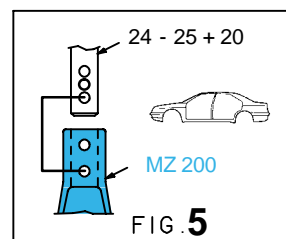
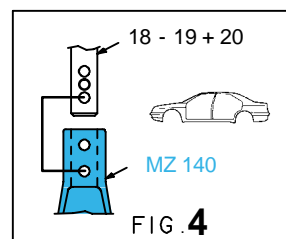
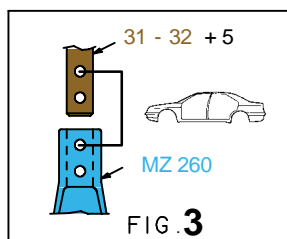
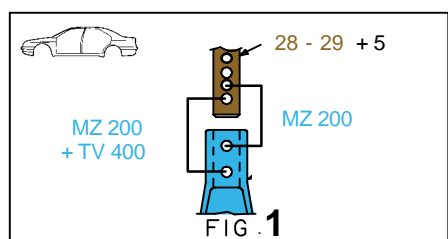
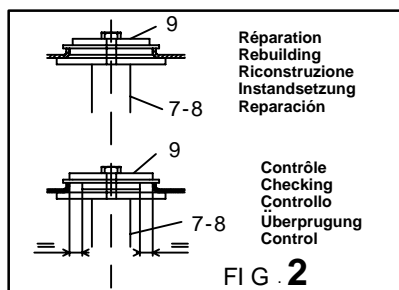
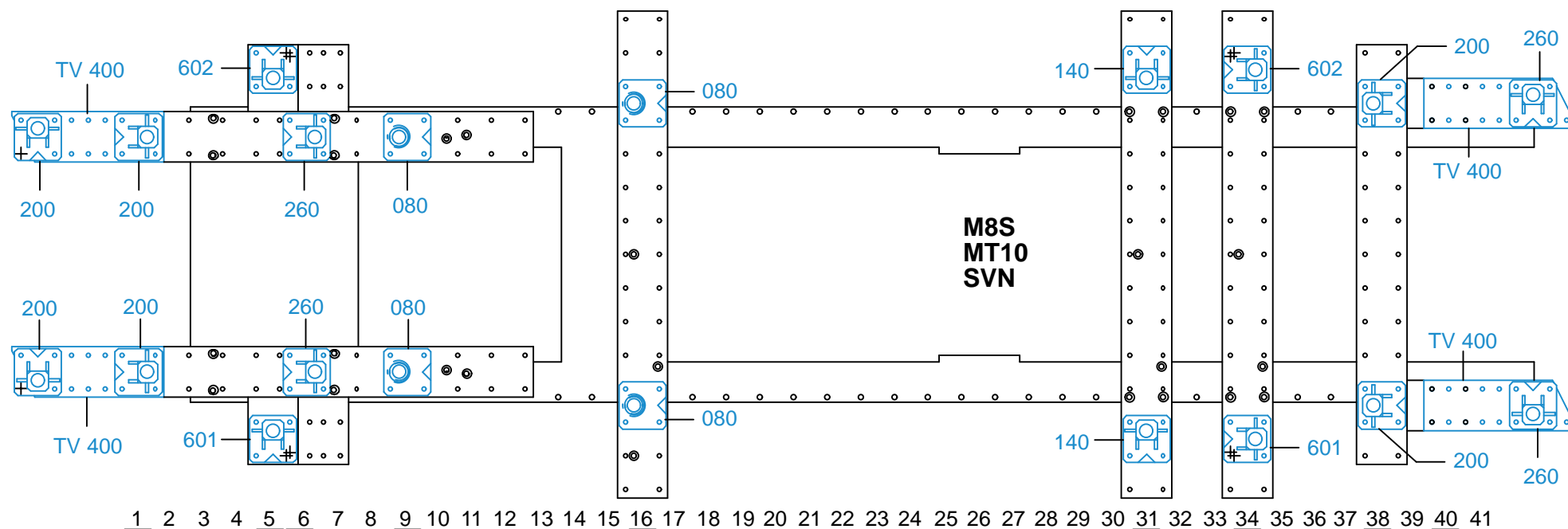
	M 12-20 M 14x1,50-90	2 2
	M 14x1,50	2
	MU 12 MU 14	2 2

complément au  
complementary set to  
complemento al  
zusatz zu **2074.300**

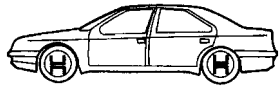
**2074.309**

13 Kg 16.01.2006 410-D-73E

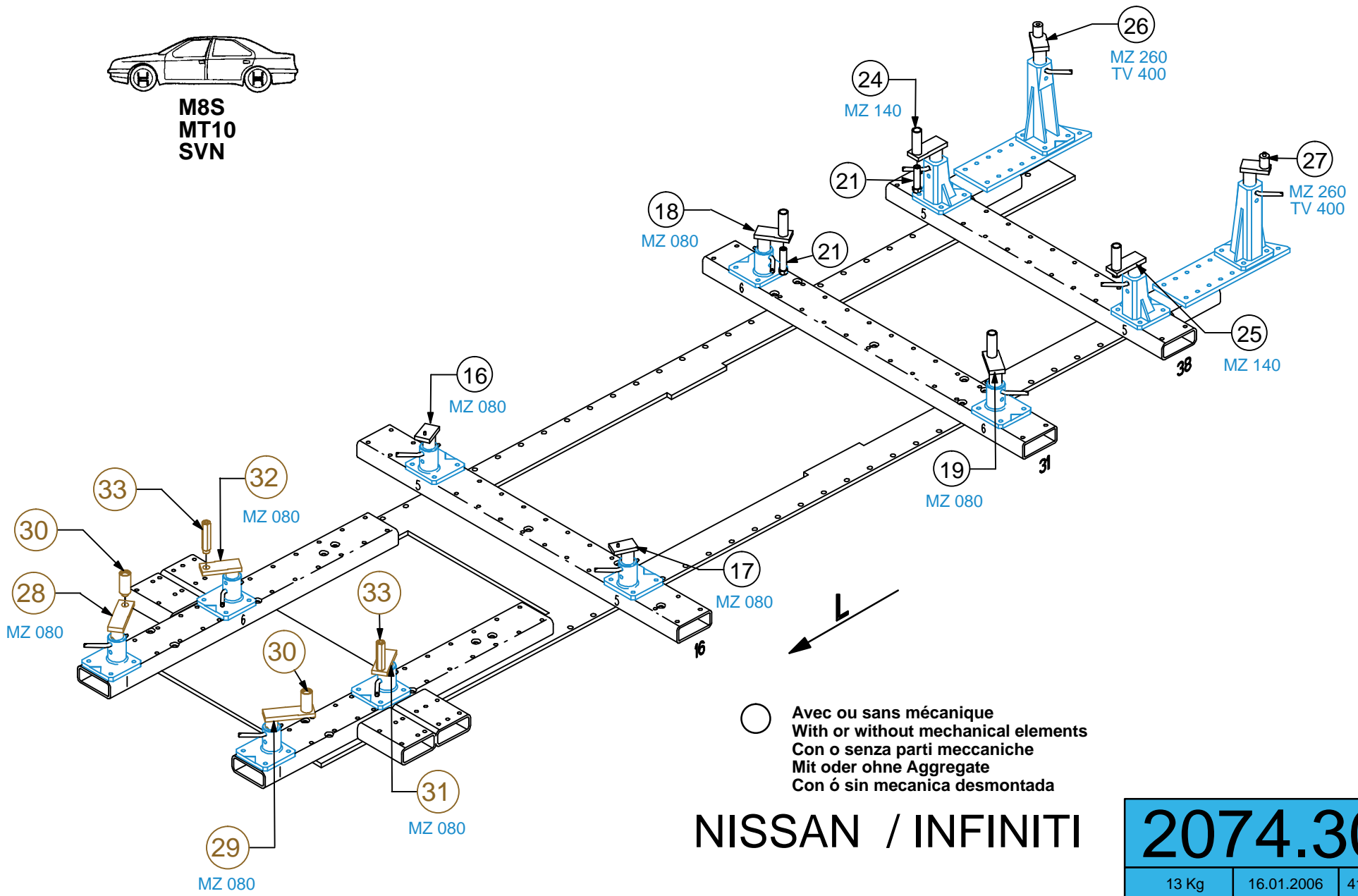
**NISSAN / INFINITI**



2074.309-RVA3-1 00



M8S  
MT10  
SVN

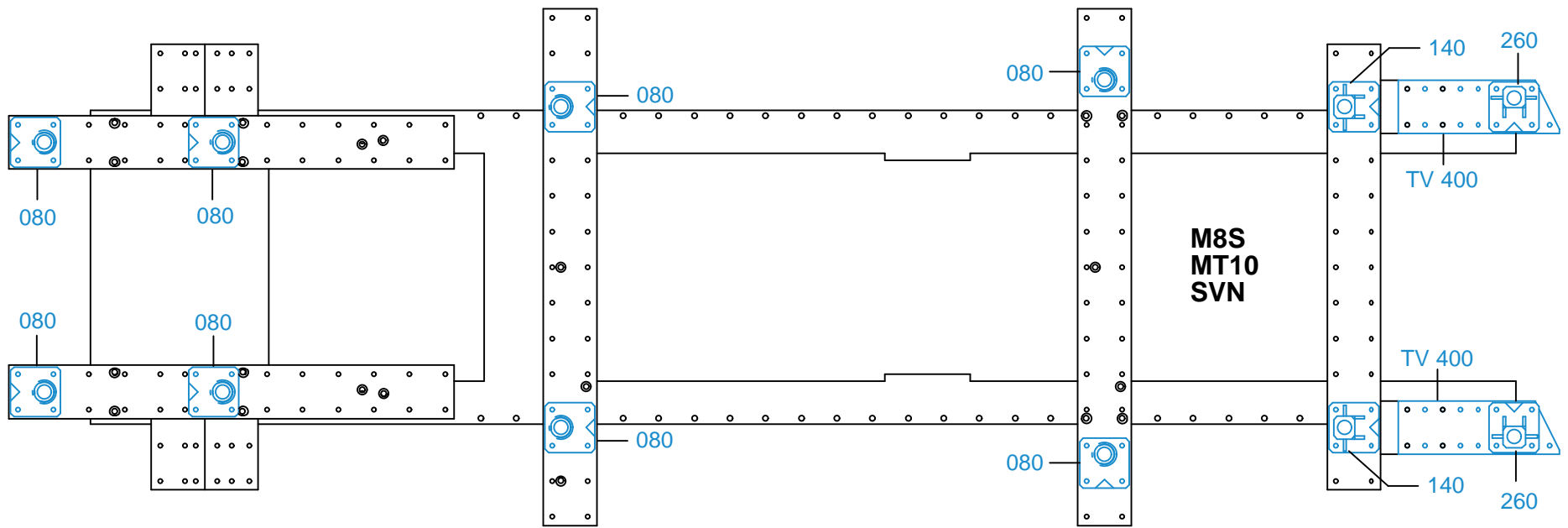


○ Avec ou sans mécanique  
With or without mechanical elements  
Con o senza parti meccaniche  
Mit oder ohne Aggregate  
Con ó sin mecánica desmontada

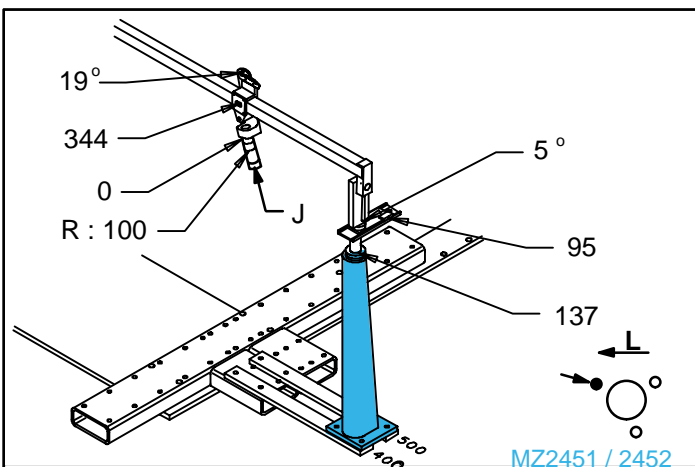
**NISSAN / INFINITI**

**2074.309**

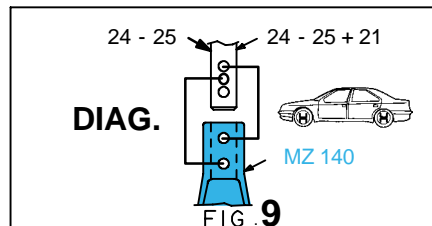
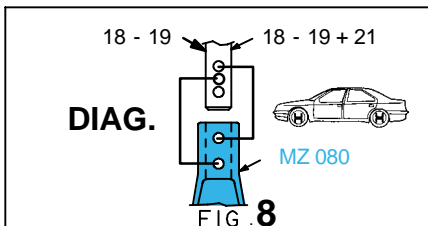
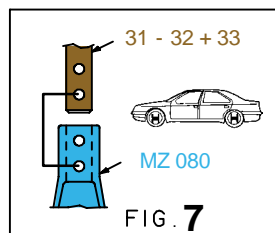
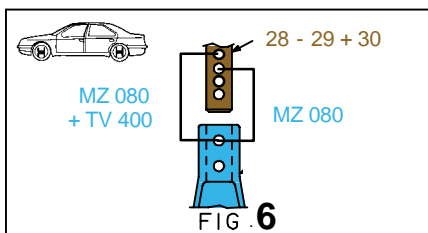
13 Kg | 16.01.2006 | 410-D-73F



1 2 3 4 5 6 7 8 9 10 11 12 13 14 15 16 17 18 19 20 21 22 23 24 25 26 27 28 29 30 31 32 33 34 35 36 37 38 39 40 41



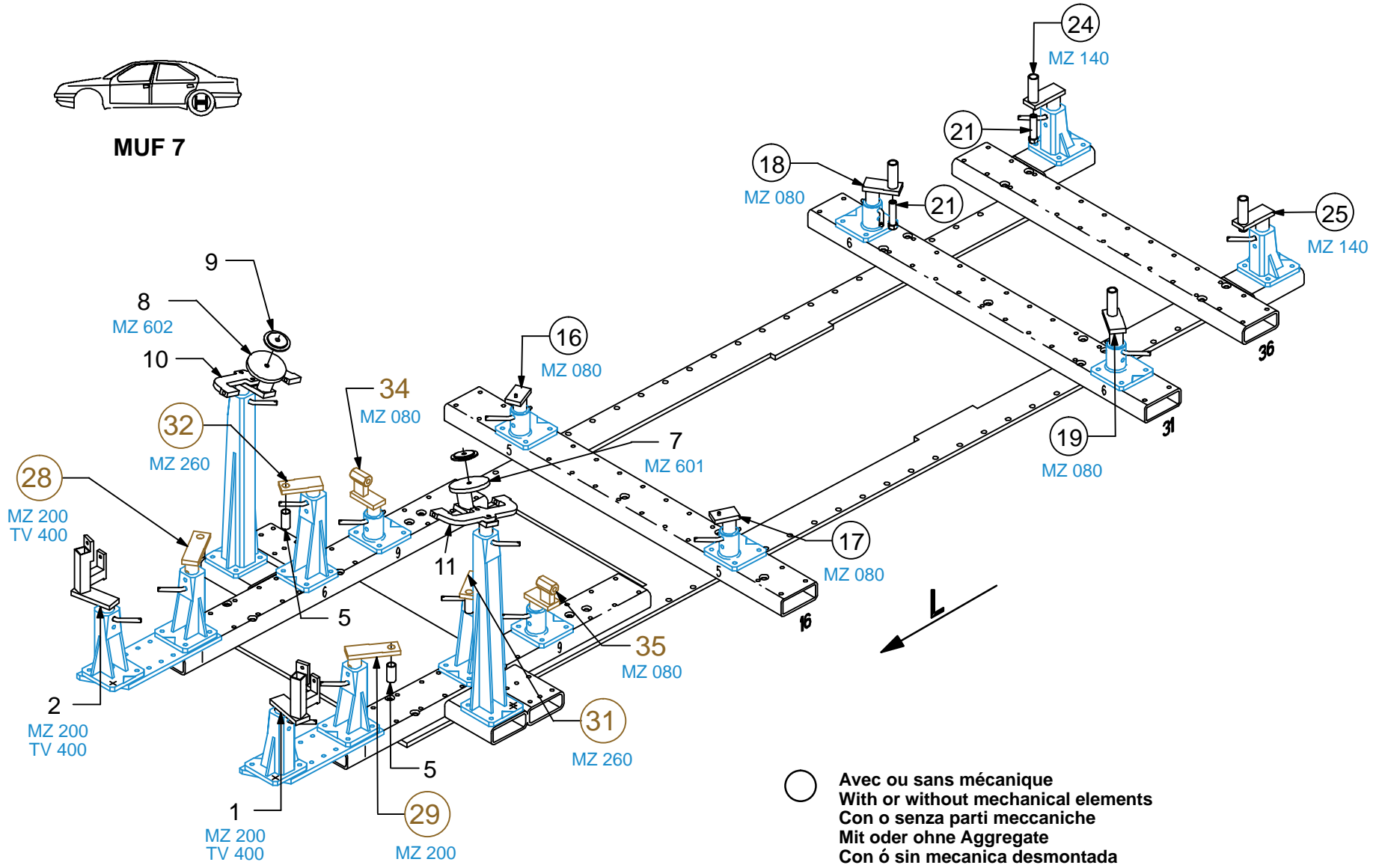
MZ2451 / 2452



2074.309-RVA3-1 | 00



MUF 7

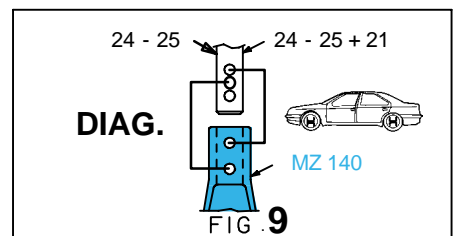
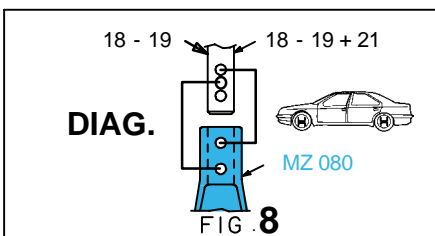
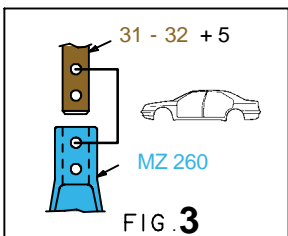
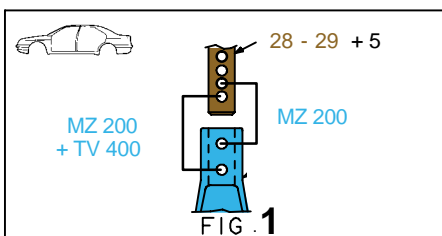
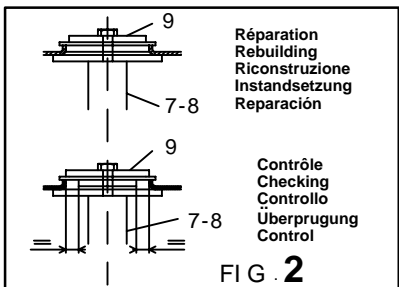
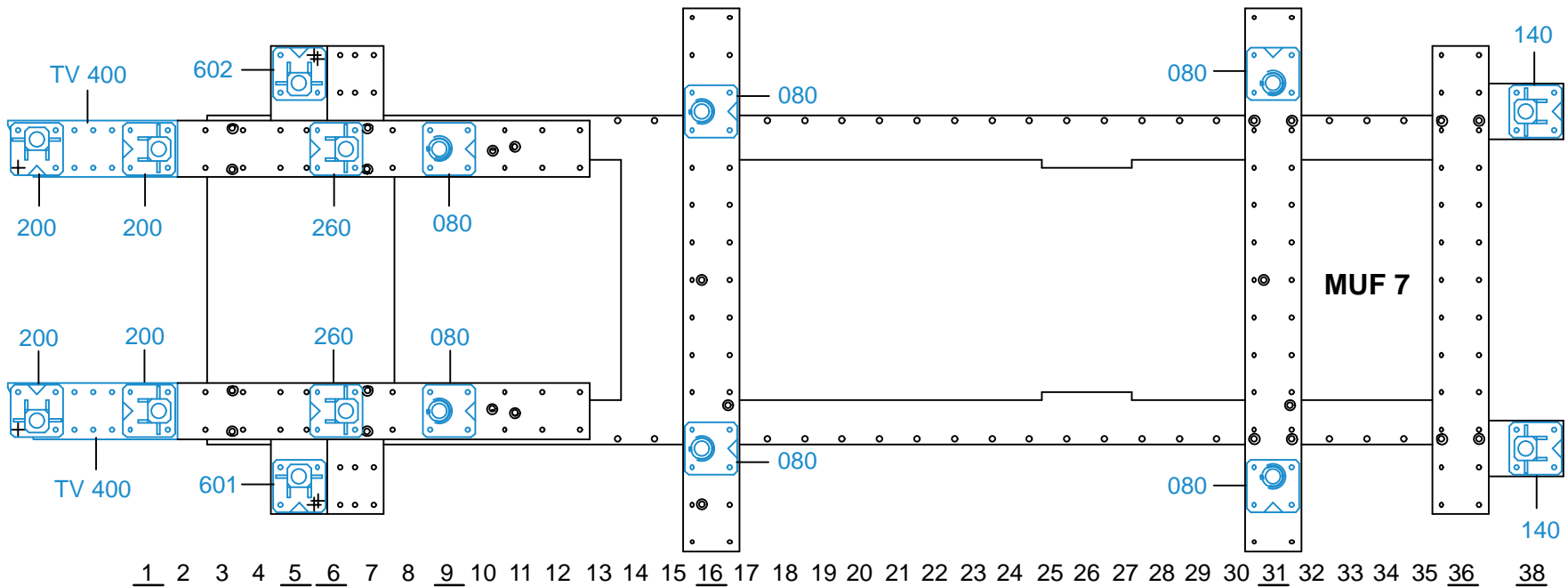


○ Avec ou sans mécanique  
With or without mechanical elements  
Con o senza parti meccaniche  
Mit oder ohne Aggregate  
Con ó sin mecanica desmontada

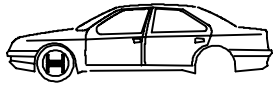
**NISSAN / INFINITI**

**2074.309**

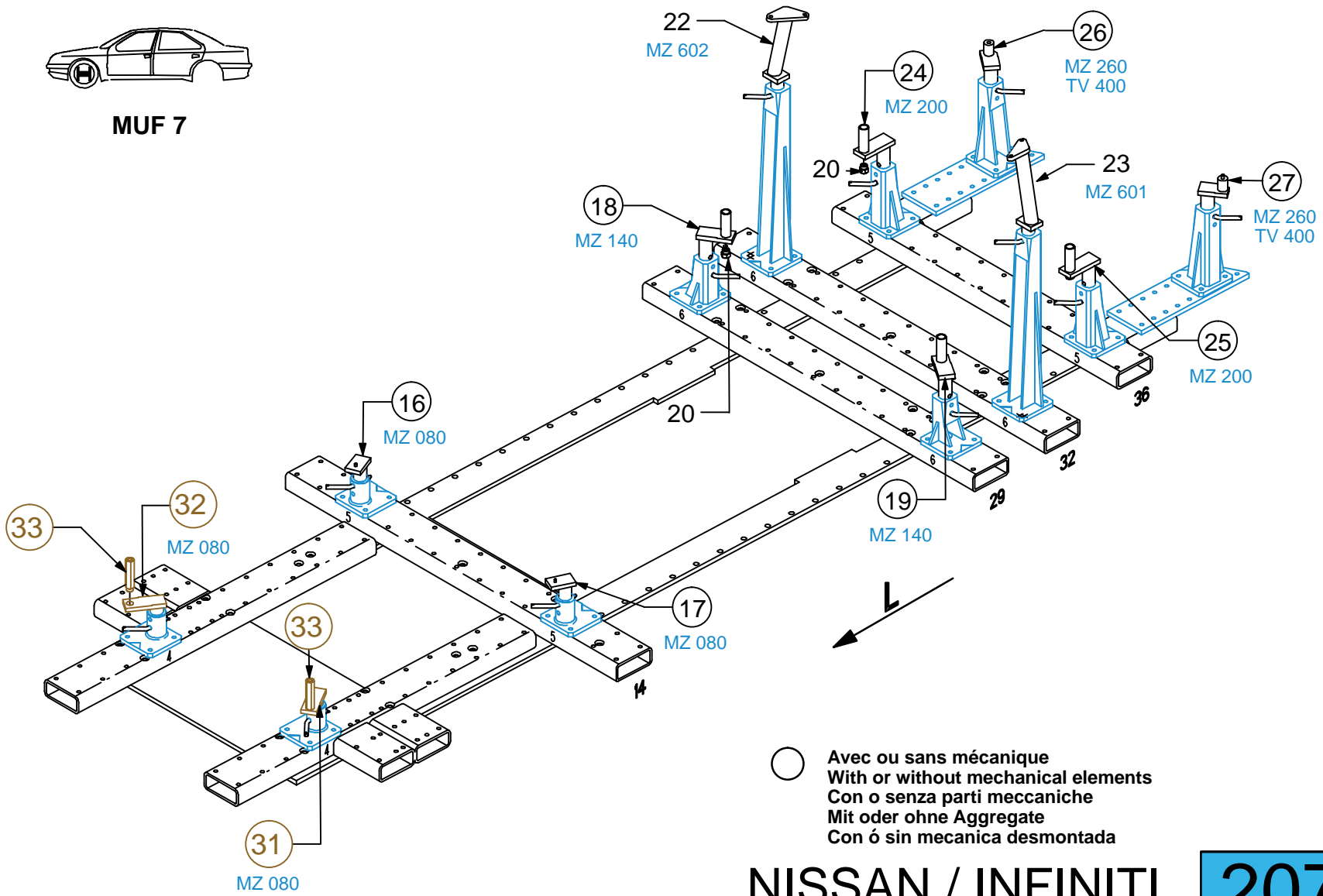
13 Kg    16.01.2006    410-D-73G



2074.309-RVA3-2 | 00



MUF 7



○ Avec ou sans mécanique  
With or without mechanical elements  
Con o senza parti meccaniche  
Mit oder ohne Aggregate  
Con ó sin mecánica desmontada

NISSAN / INFINITI

**2074.309**

13 Kg | 16.01.2006 | 410-D-73H

