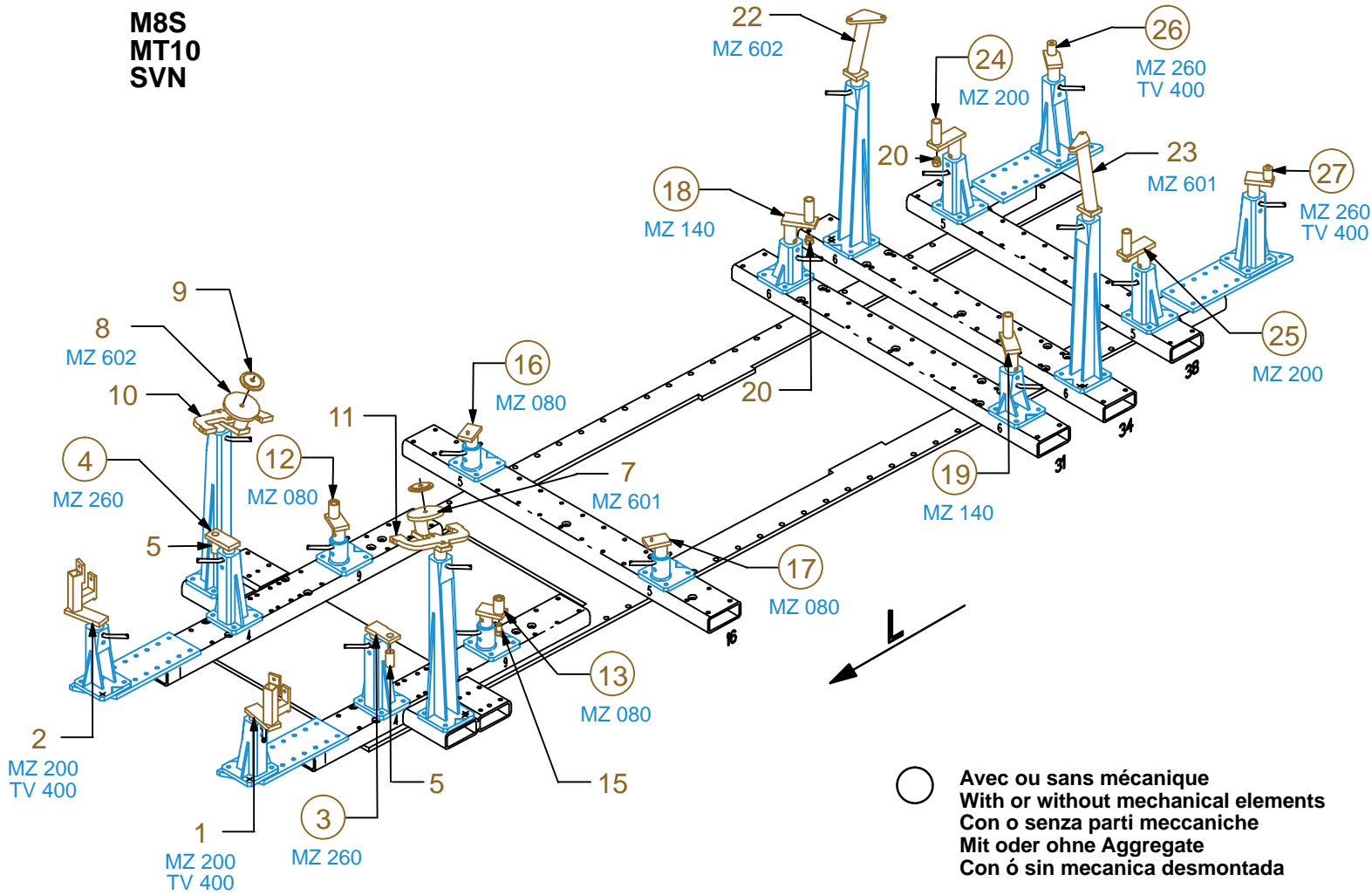




**M8S  
MT10  
SVN**



○ Avec ou sans mécanique  
With or without mechanical elements  
Con o senza parti meccaniche  
Mit oder ohne Aggregate  
Con ó sin mecanica desmontada

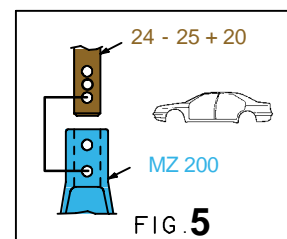
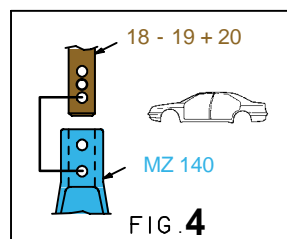
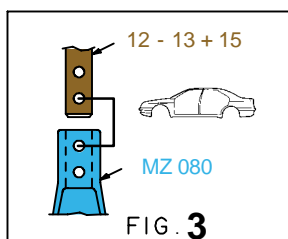
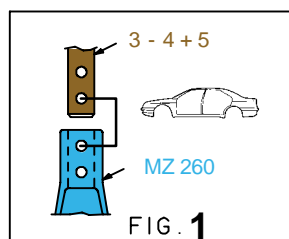
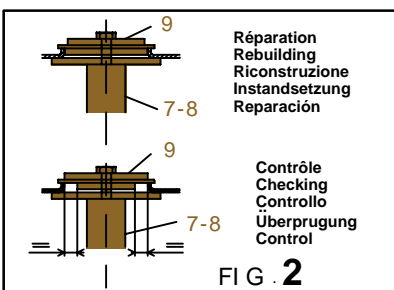
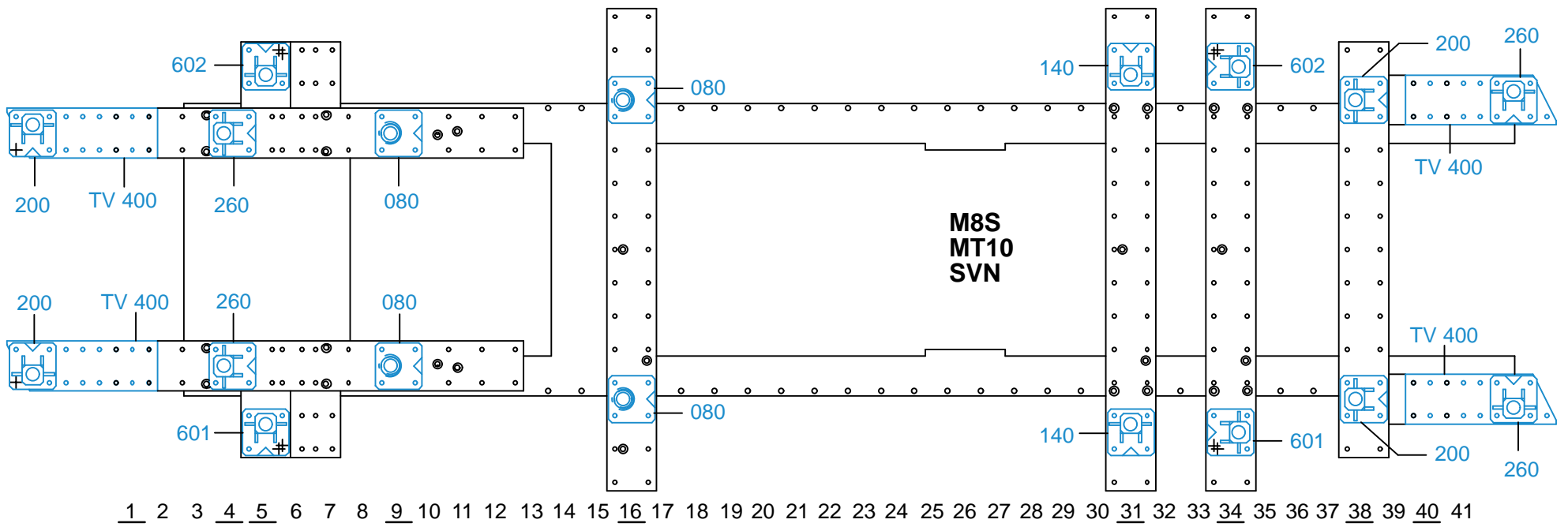
**NISSAN / INFINITI**

REP.	REFERENCE	PDS	NB	MZ
1	2074.7001	2,6	1	200
2	2074.7002	2,6	1	200
3	2074.7003	1,4	1	260/080
4	2074.7004	1,4	1	260/080
5	2074.7005	0,1	4	
6	2074.7006	0,6	2	
7	2074.7007	3,0	1	601
8	2074.7008	3,0	1	602
9	2074.7009	0,2	2	
10	2074.7010	1,8	1	
11	2074.7011	1,8	1	
12	2074.7012	1,6	1	080
13	2074.7013	1,6	1	080
14	2074.7014	0,2	2	
15	2074.7015	0,1	2	
16	2074.7016	1,5	1	080
17	2074.7017	1,5	1	080
18	2074.7018	2,1	1	140/080
19	2074.7019	2,1	1	140/080
20	2074.7020	0,1	4	
21	2074.7021	0,2	4	
22	2074.7022	2,4	1	602
23	2074.7023	2,4	1	601
24	2074.7024	2,1	1	200/140
25	2074.7025	2,1	1	200/140
26	2074.7026	1,9	1	260
27	2074.7027	1,9	1	260

	M 8-25	4
	M 10x1,25-80	1
	M 12-20	2
	M 12-25	4
	M 8	4
	M 14x1,50	2
	MU 12	4
	MU 14	2

**2074.300**

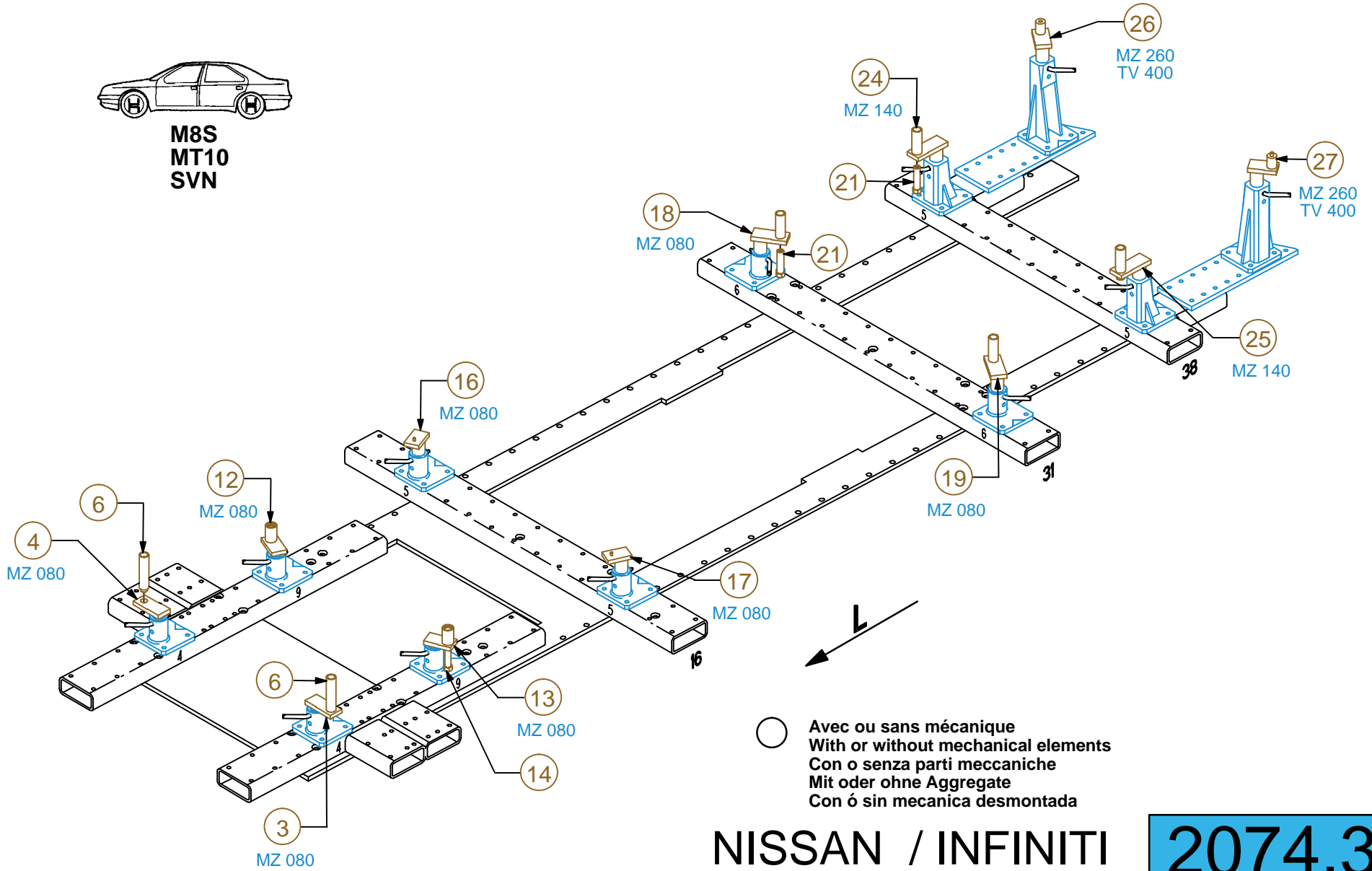
45 Kg | 13.01.2006 | 410-D-73A



2074.300-RVA3-1 | 00



M8S  
MT10  
SVN

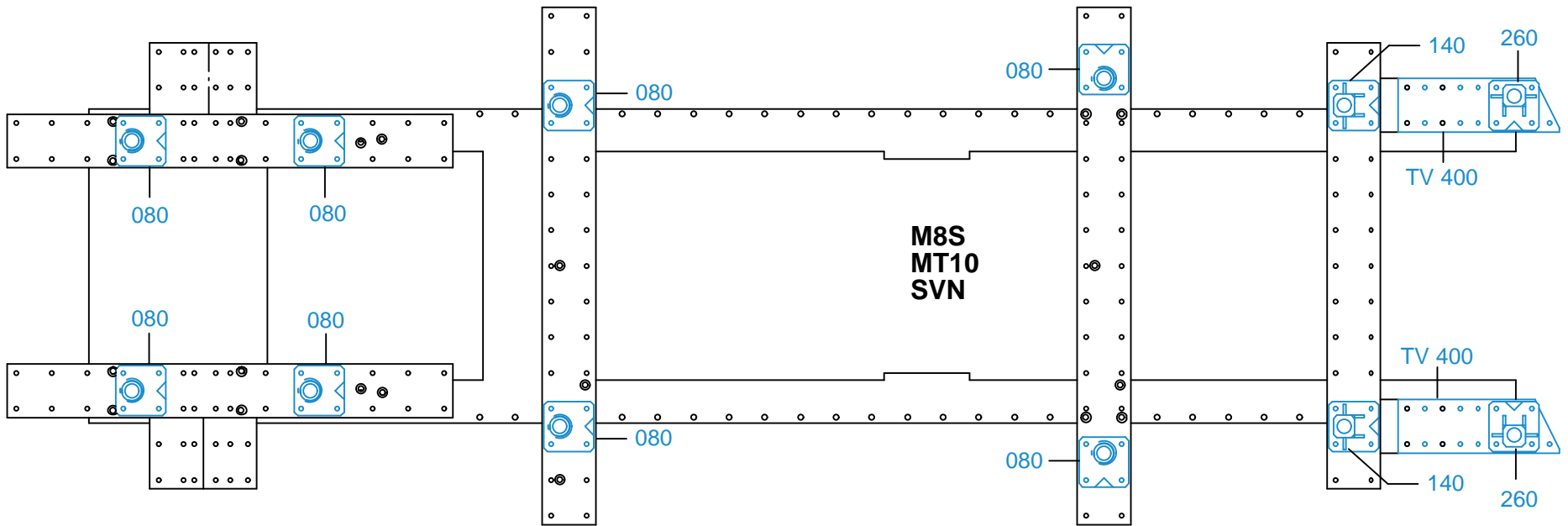


○ Avec ou sans mécanique  
With or without mechanical elements  
Con o senza parti meccaniche  
Mit oder ohne Aggregate  
Con ó sin mecanica desmontada

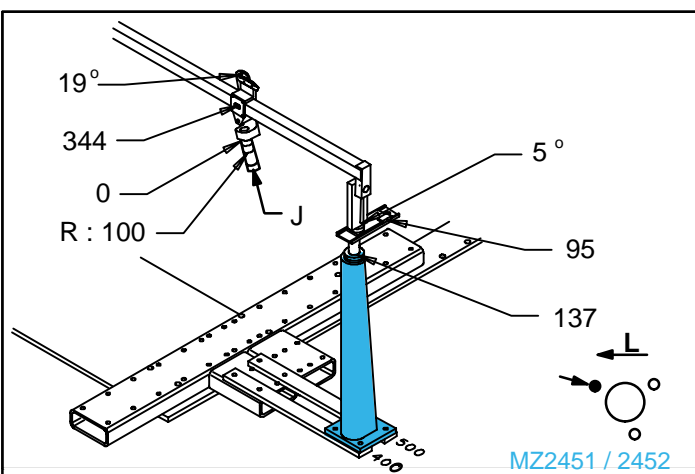
**NISSAN / INFINITI**

**2074.300**

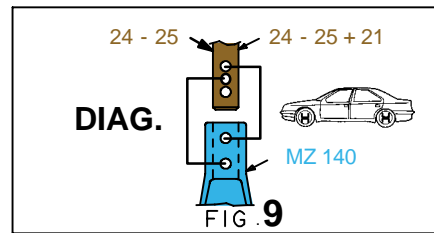
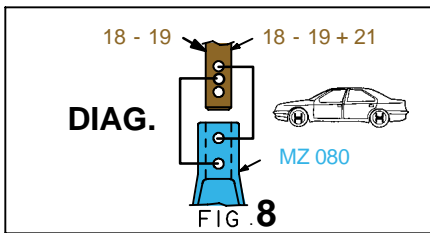
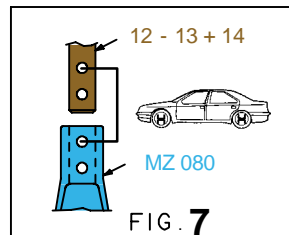
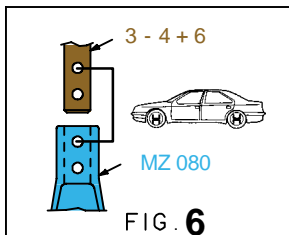
45 Kg | 13.01.2006 | 410-D-73B



1 2 3 4 5 6 7 8 9 10 11 12 13 14 15 16 17 18 19 20 21 22 23 24 25 26 27 28 29 30 31 32 33 34 35 36 37 38 39 40 41



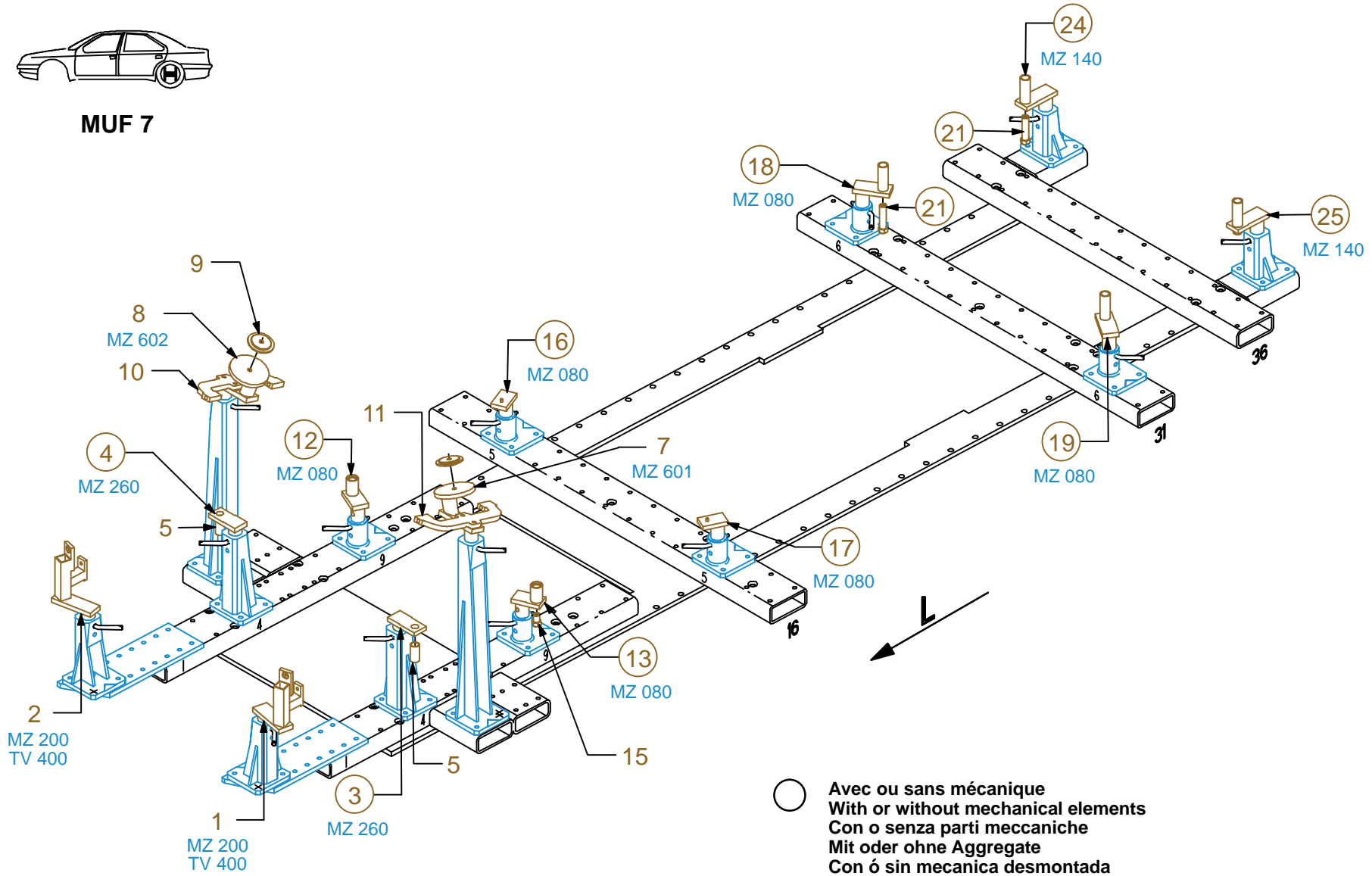
MZ2451 / 2452



2074.300-RVA3-1 | 00



MUF 7

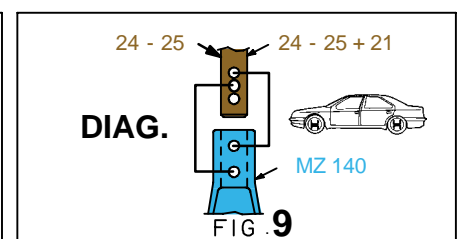
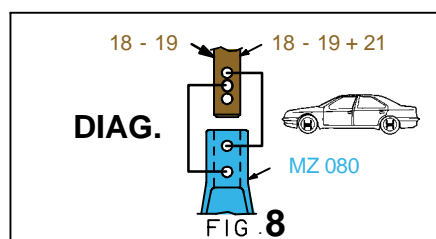
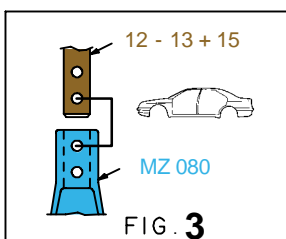
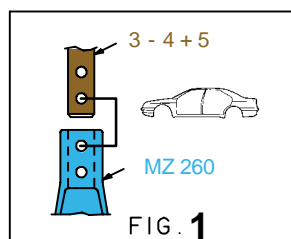
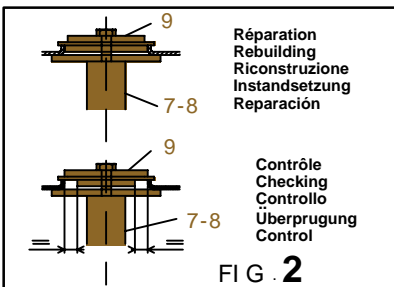
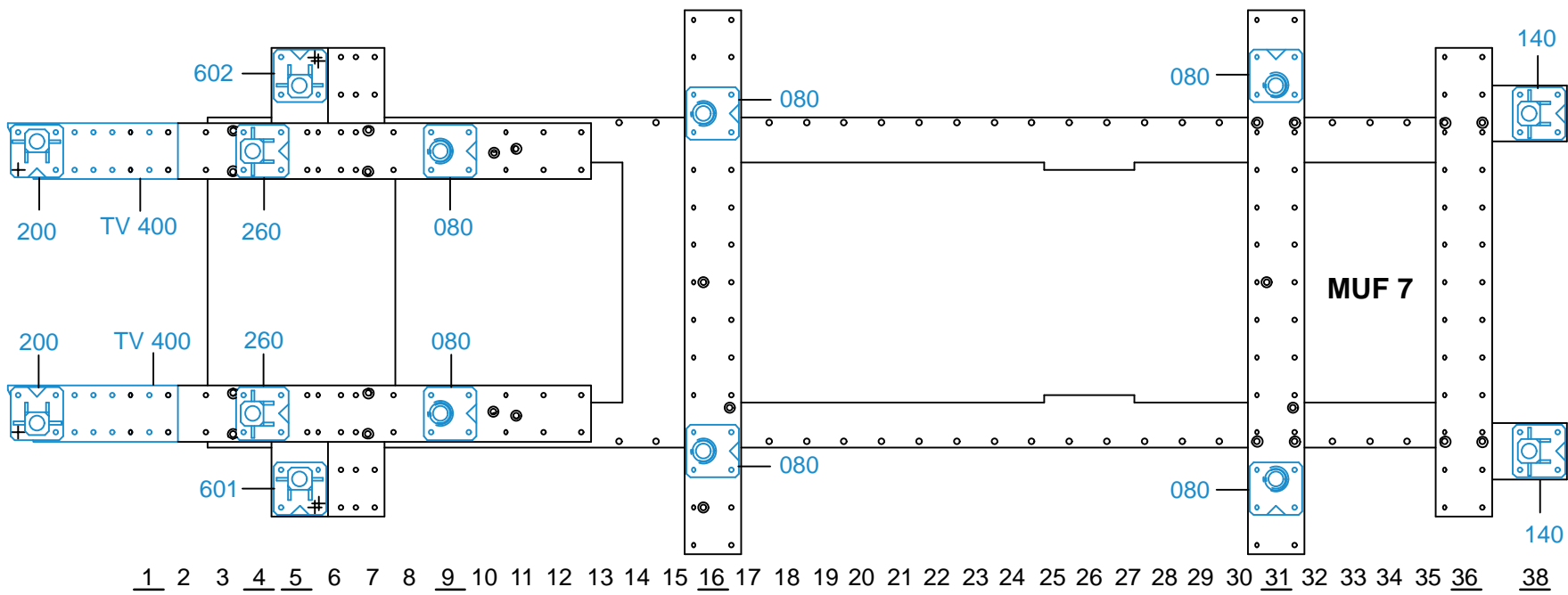


○ Avec ou sans mécanique  
With or without mechanical elements  
Con o senza parti meccaniche  
Mit oder ohne Aggregate  
Con ó sin mecanica desmontada

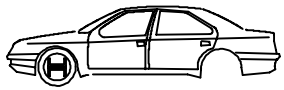
**NISSAN / INFINITI**

**2074.300**

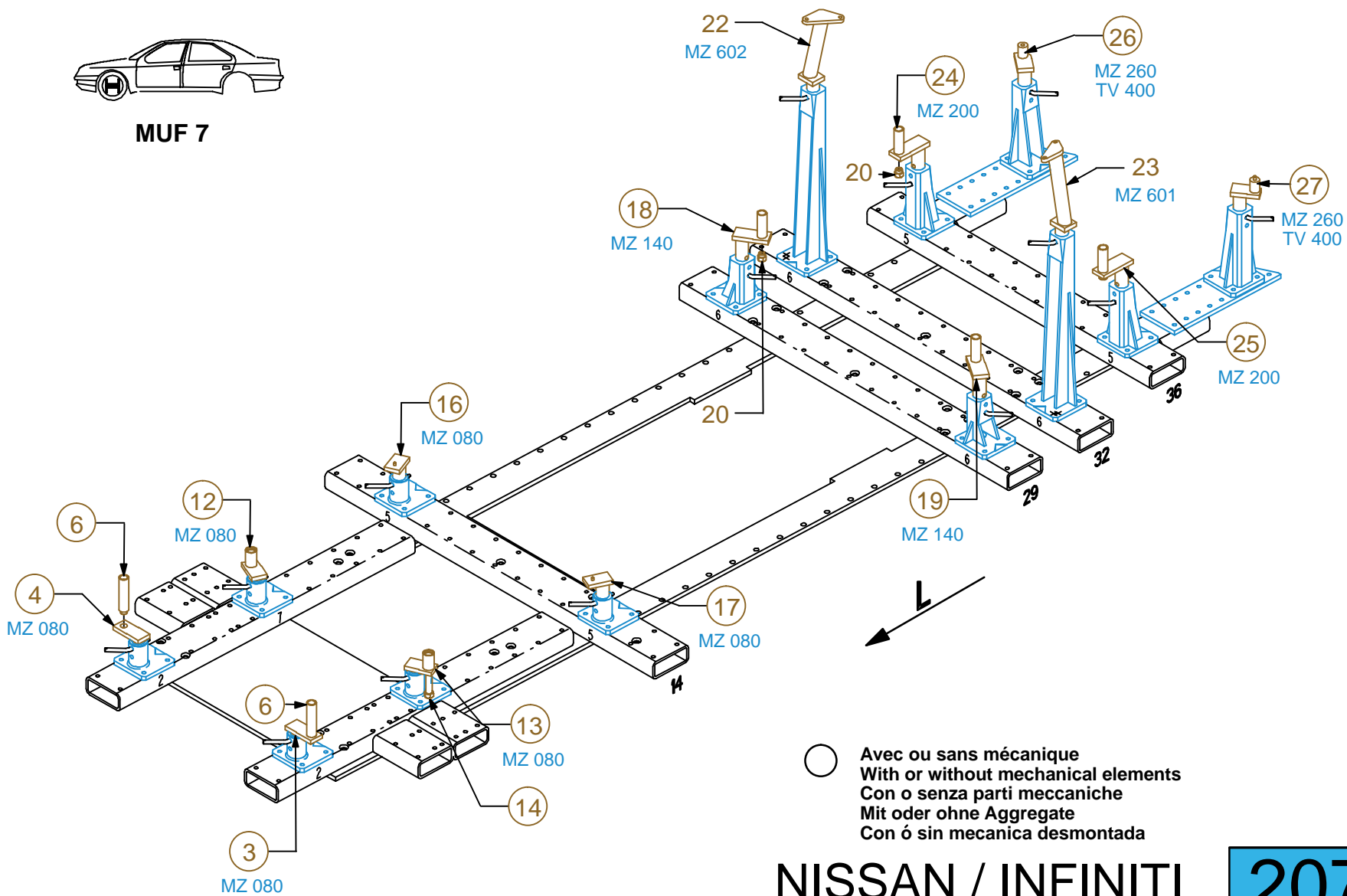
45 Kg | 13.01.2006 | 410-D-73C



2074.300-RVA3-2 | 00



MUF 7

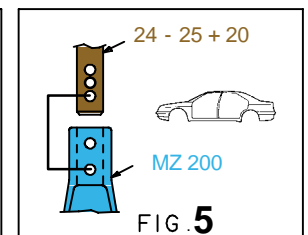
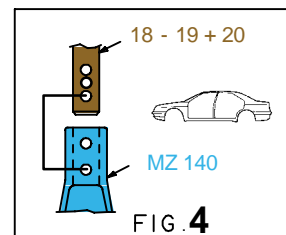
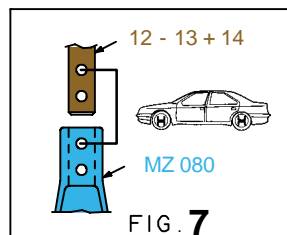
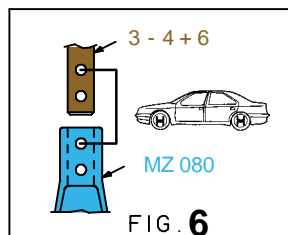
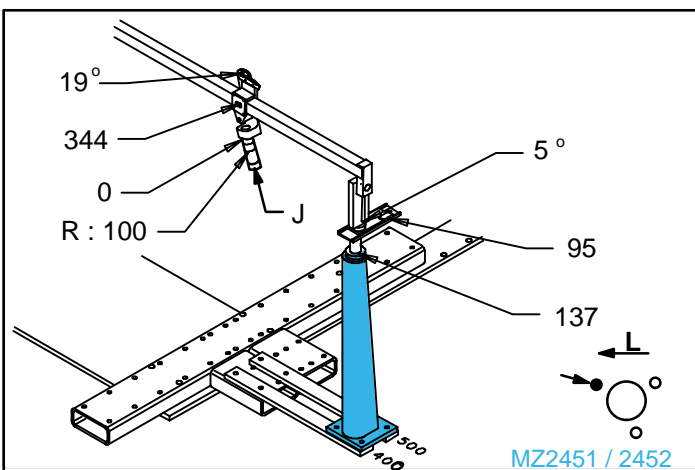
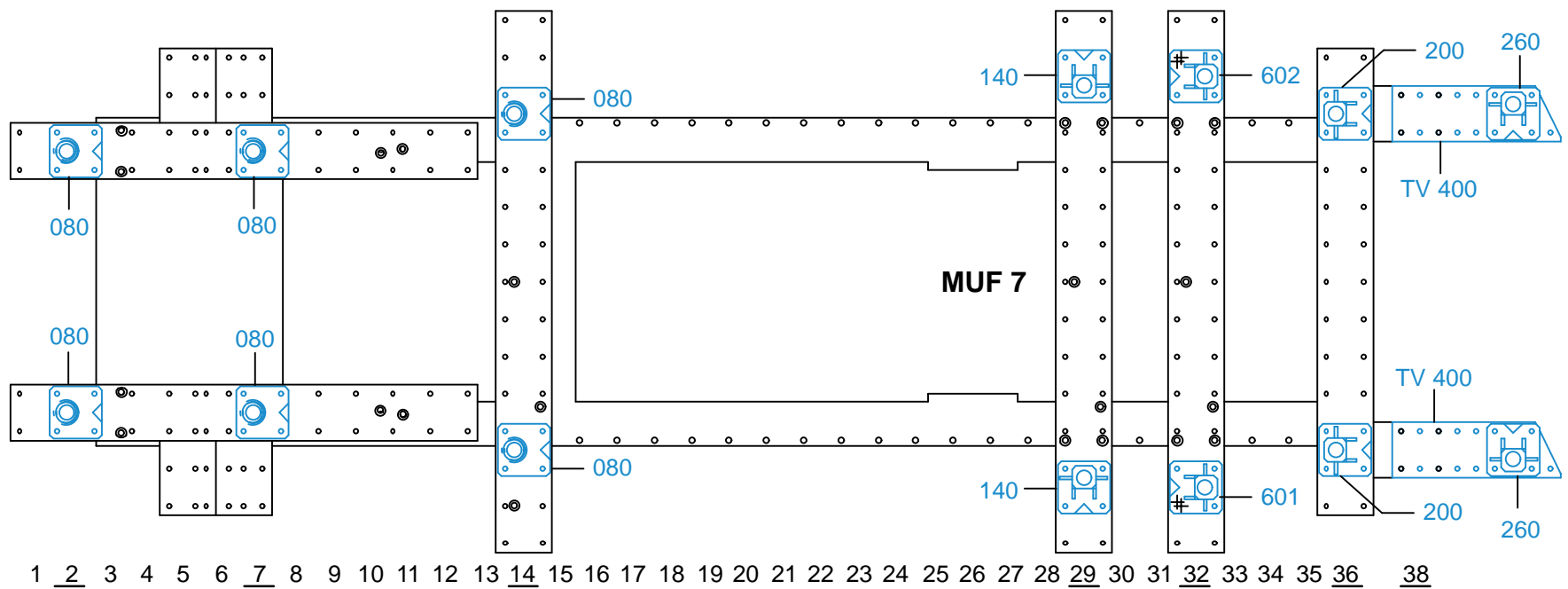


○ Avec ou sans mécanique  
 With or without mechanical elements  
 Con o senza parti meccaniche  
 Mit oder ohne Aggregate  
 Con ó sin mecánica desmontada

**NISSAN / INFINITI**

**2074.300**

45 Kg | 13.01.2006 | 410-D-73D



2074.300-RVA3-2 | 00