

REP.	REFERENCE	PDS	NB	MZ
1	2073.7001	3,3	1	141
2	2073.7002	3,3	1	142
3	2073.7003	2,9	1	200
4	2073.7004	2,9	1	200
5	2073.7005	3,9	1	601
6	2073.7006	3,9	1	602
7	2073.7007	1,0	2	
8	2073.7008	1,4	1	260/080
9	2073.7009	1,4	1	260/080
10	2073.7010	0,4	2	
11	2073.7011	1,4	2	
12	2073.7012	2,0	1	200/140
13	2073.7013	2,0	1	200/140
14	2073.7014	1,8	1	080
15	2073.7015	1,8	1	080
16	2073.7016	1,6	1	140
17	2073.7017	1,6	1	140
18	2073.7018	2,8	1	080
19	2073.7019	2,8	1	080
20	2073.7020	2,0	1	602
21	2073.7021	2,0	1	601
22	2073.7022	2,3	1	200
23	2073.7023	2,3	1	200
24	2073.7024	2,7	1	200
25	2073.7025	2,7	1	200
26	2073.7026	1,0	1	200

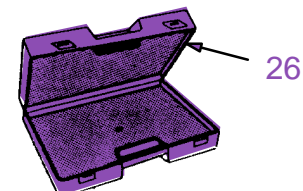
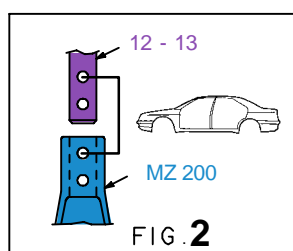
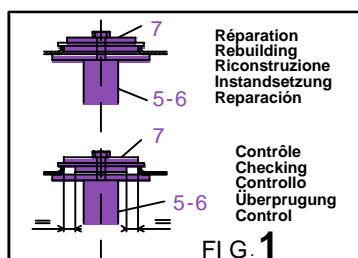
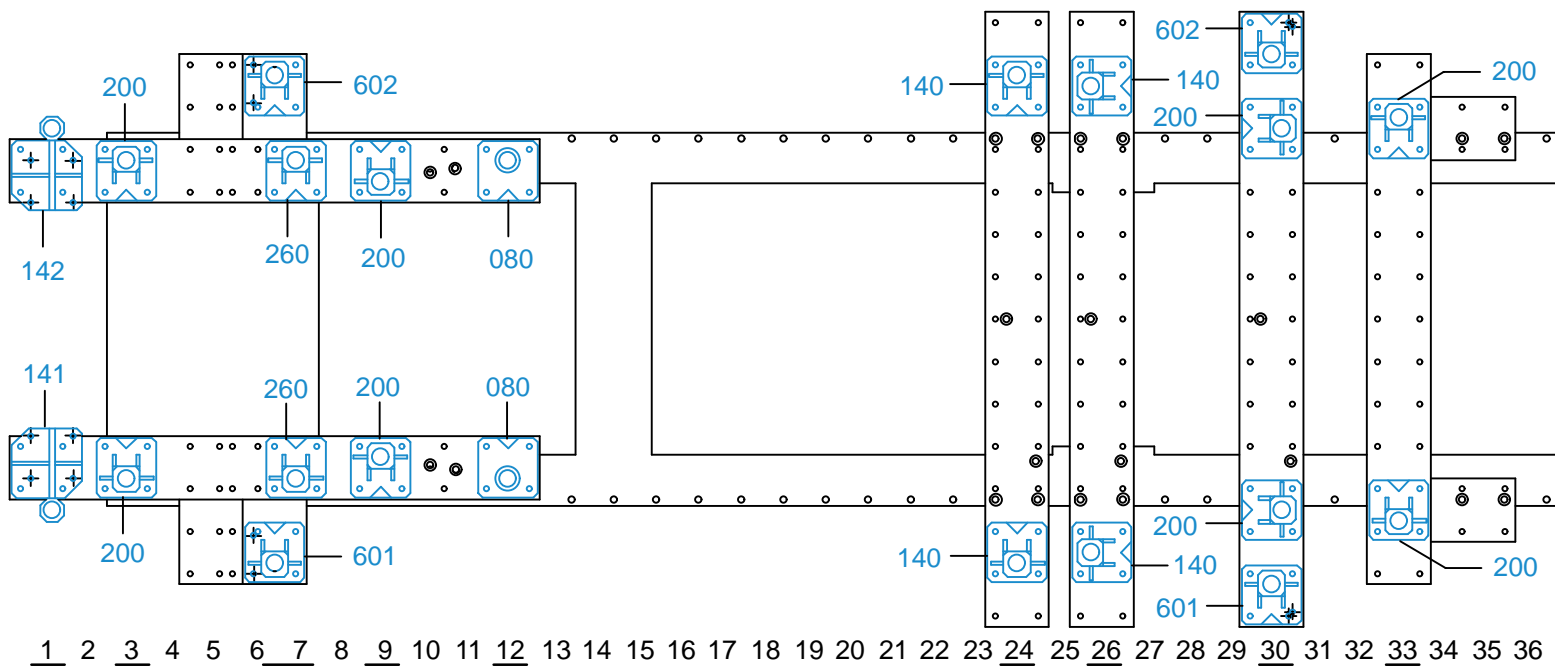
M 8-25	3
M 12-20	2
M 12-60	2
M 16-25	2
M 10x1,25-30	4
M 12x1,25-60	2
M 12x1,25-100	2
M 12x1,25-110	2
M 12x1,25-120	2

○ Avec ou sans mécanique  
 With or without mechanical elements  
 Con o senza parti meccaniche  
 Mit oder ohne Aggregate  
 Con ó sin mecanica desmontada

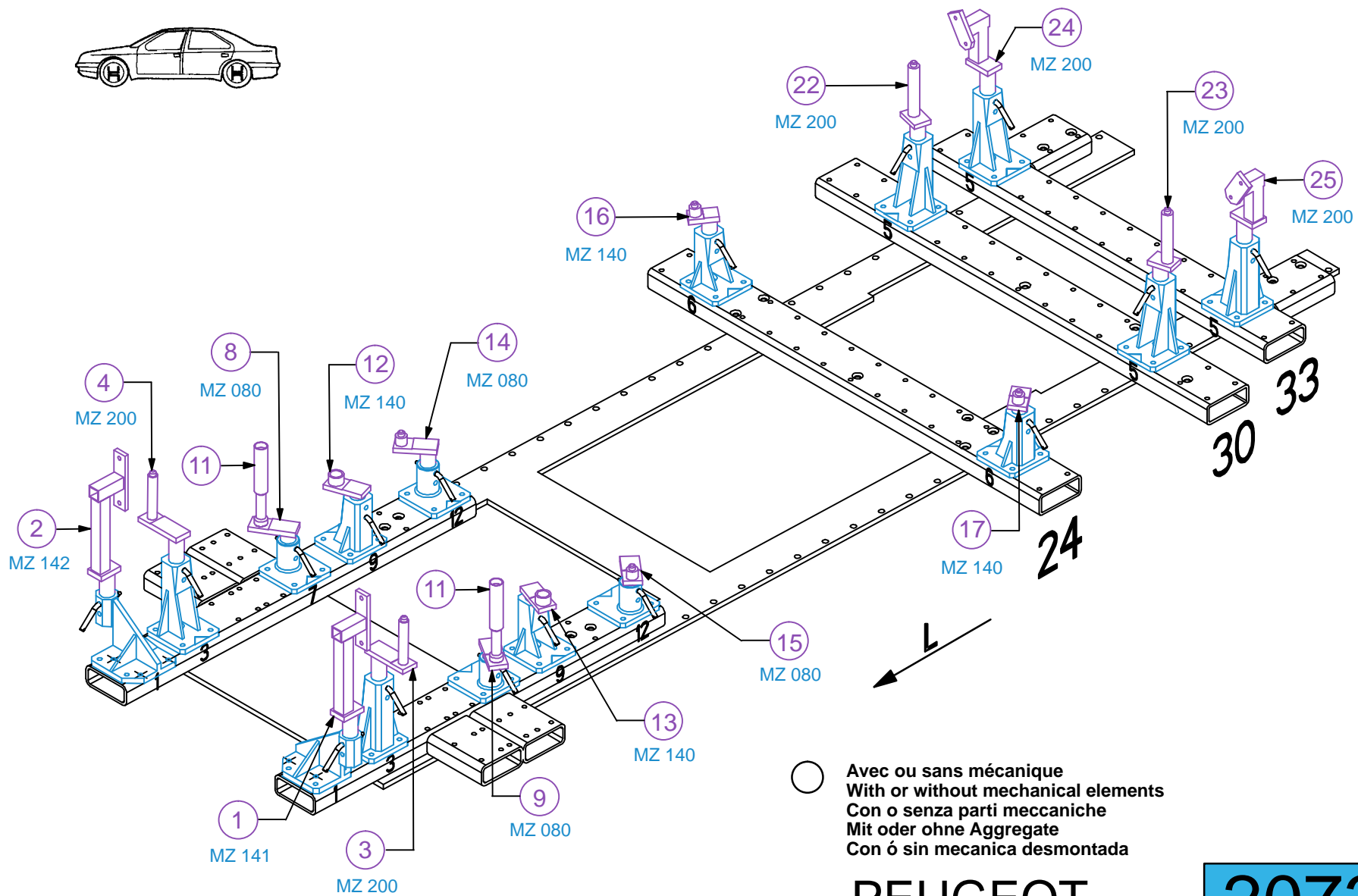
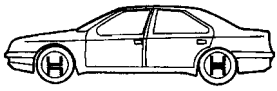
**PEUGEOT**

**2073.300**

61 Kg 18.03.2005 423-D-24A

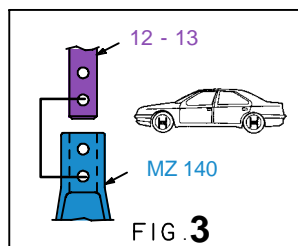
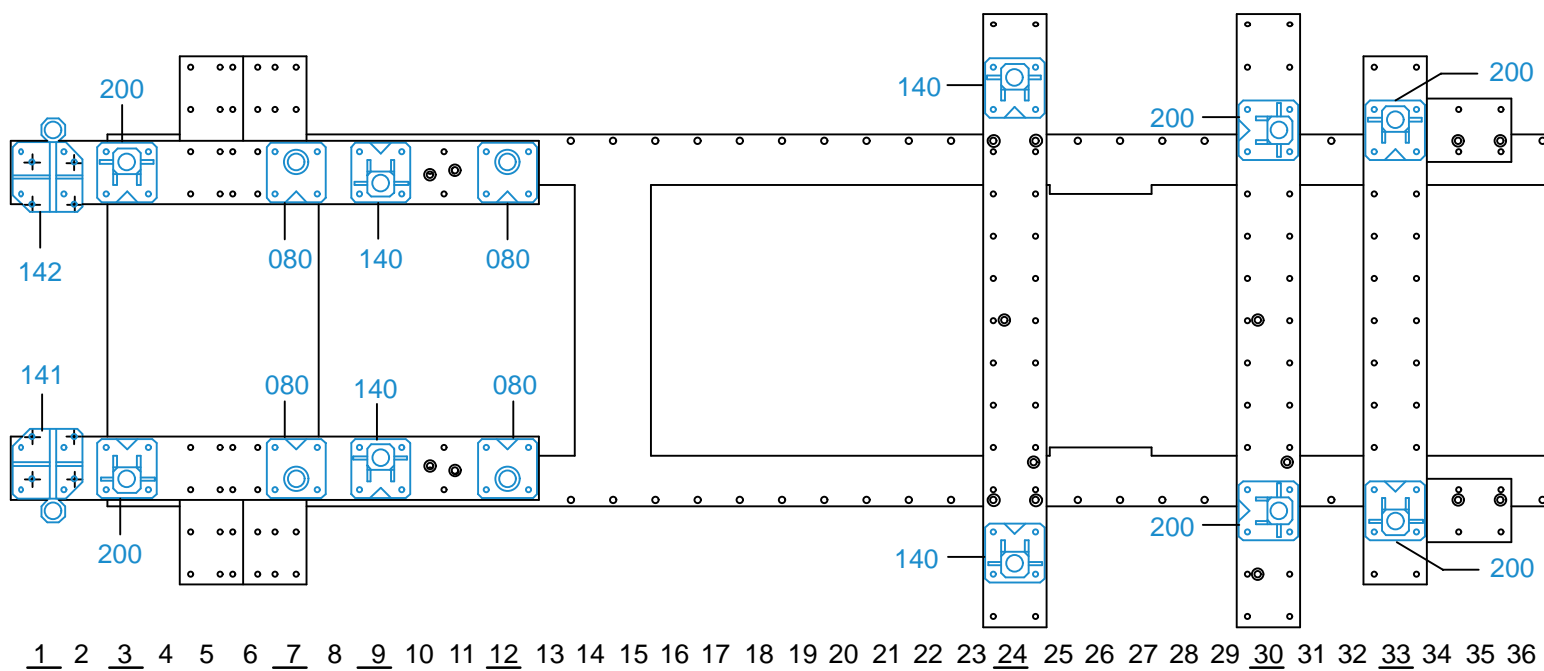


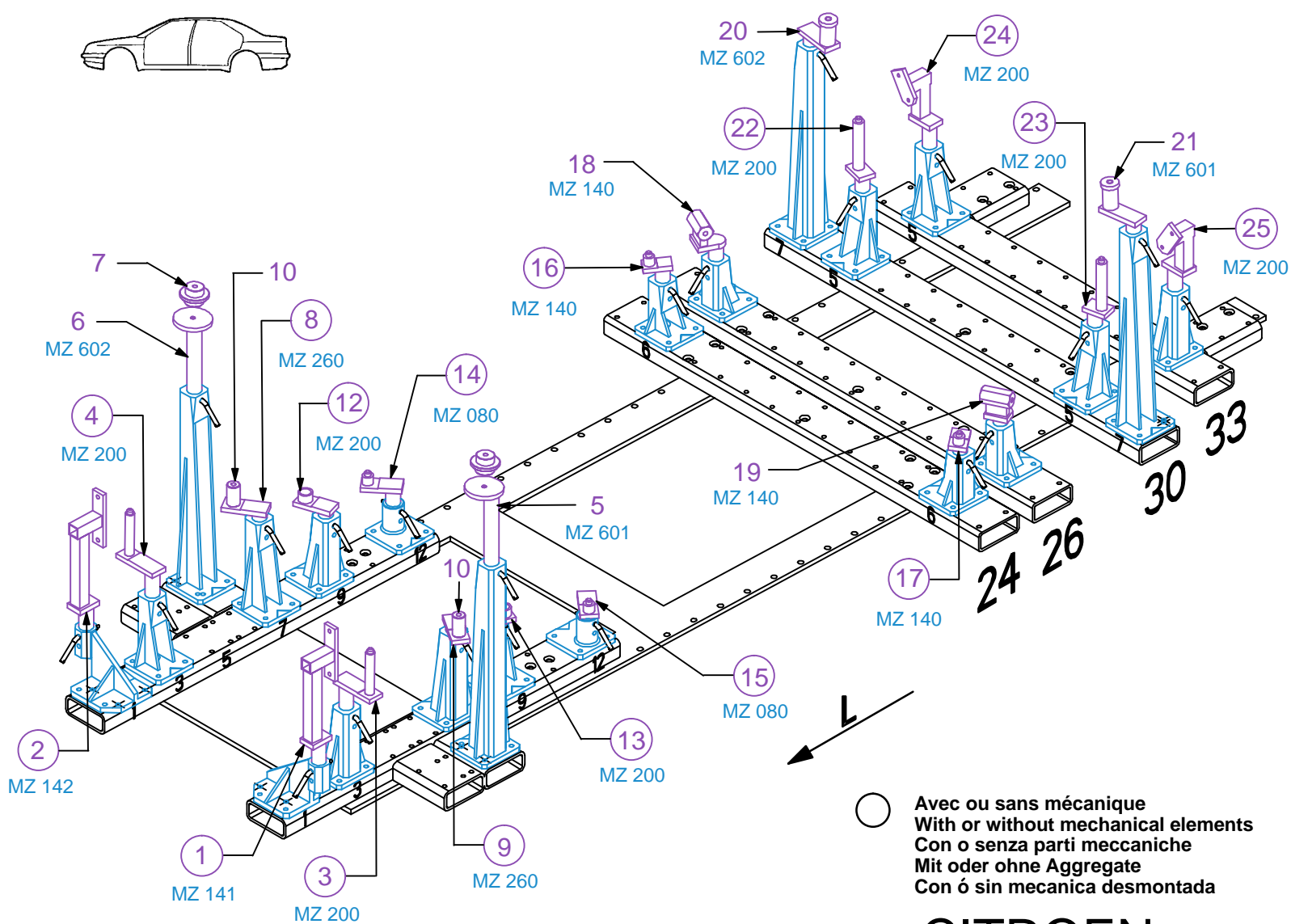
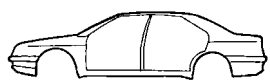
2073.300-RVA3-1 00



**PEUGEOT**

<b>2073.300</b>		
61 Kg	18.03.2005	423-D-24B





○ Avec ou sans mécanique  
 With or without mechanical elements  
 Con o senza parti meccaniche  
 Mit oder ohne Aggregate  
 Con ó sin mecanica desmontada

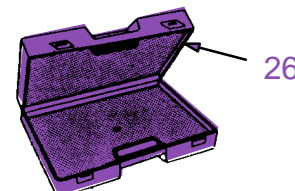
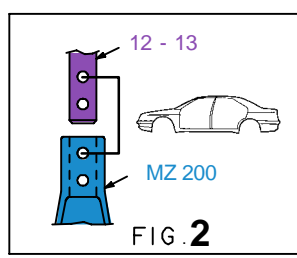
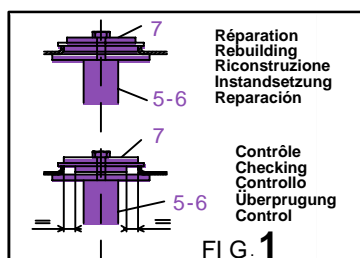
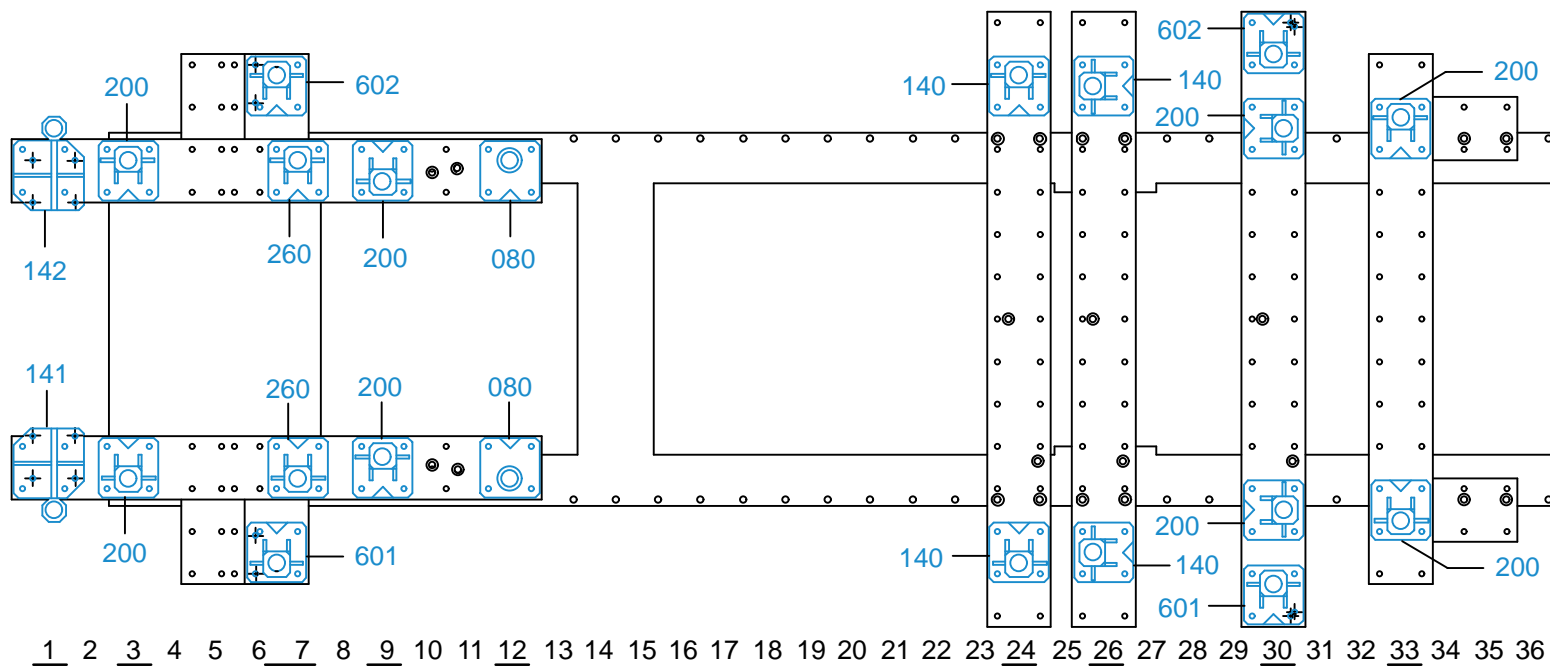
REP.	REFERENCE	PDS	NB	MZ
1	2073.7001	3,3	1	141
2	2073.7002	3,3	1	142
3	2073.7003	2,9	1	200
4	2073.7004	2,9	1	200
5	2073.7005	3,9	1	601
6	2073.7006	3,9	1	602
7	2073.7007	1,0	2	
8	2073.7008	1,4	1	260/080
9	2073.7009	1,4	1	260/080
10	2073.7010	0,4	2	
11	2073.7011	1,4	2	
12	2073.7012	2,0	1	200/140
13	2073.7013	2,0	1	200/140
14	2073.7014	1,8	1	080
15	2073.7015	1,8	1	080
16	2073.7016	1,6	1	140
17	2073.7017	1,6	1	140
18	2073.7018	2,8	1	080
19	2073.7019	2,8	1	080
20	2073.7020	2,0	1	602
21	2073.7021	2,0	1	601
22	2073.7022	2,3	1	200
23	2073.7023	2,3	1	200
24	2073.7024	2,7	1	200
25	2073.7025	2,7	1	200
26	2073.7026	1,0	1	200

M 8-25	3
M 12-20	2
M 12-60	2
M 16-25	2
M 10x1,25-30	4
M 12x1,25-60	2
M 12x1,25-100	2
M 12x1,25-110	2
M 12x1,25-120	2

**CITROEN**

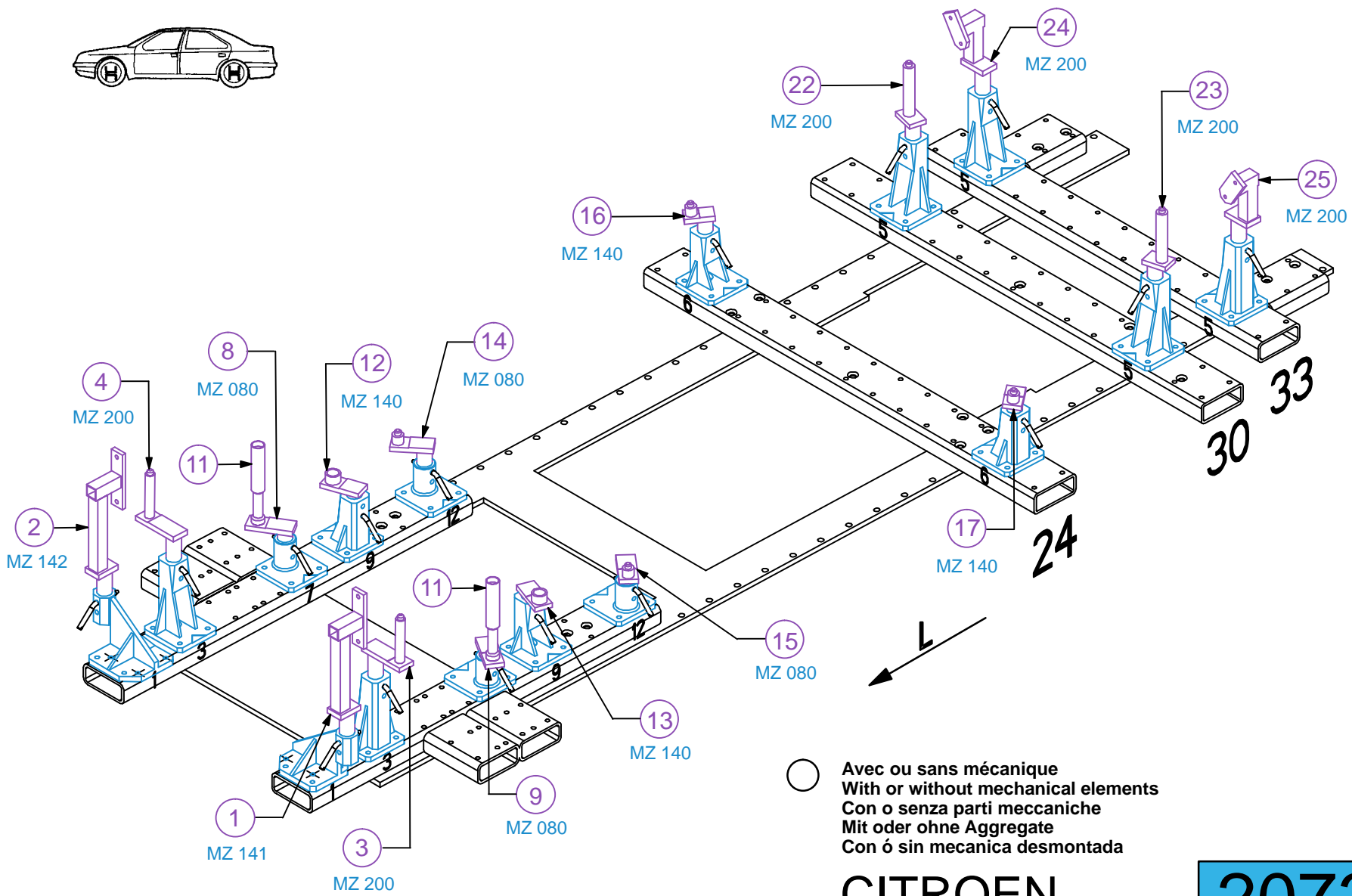
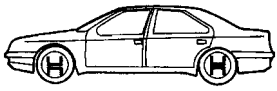
**2073.300**

61 Kg 18.03.2005 408-D-20A



2073.300-RVA3-2 00

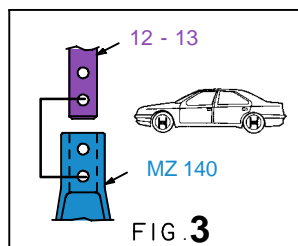
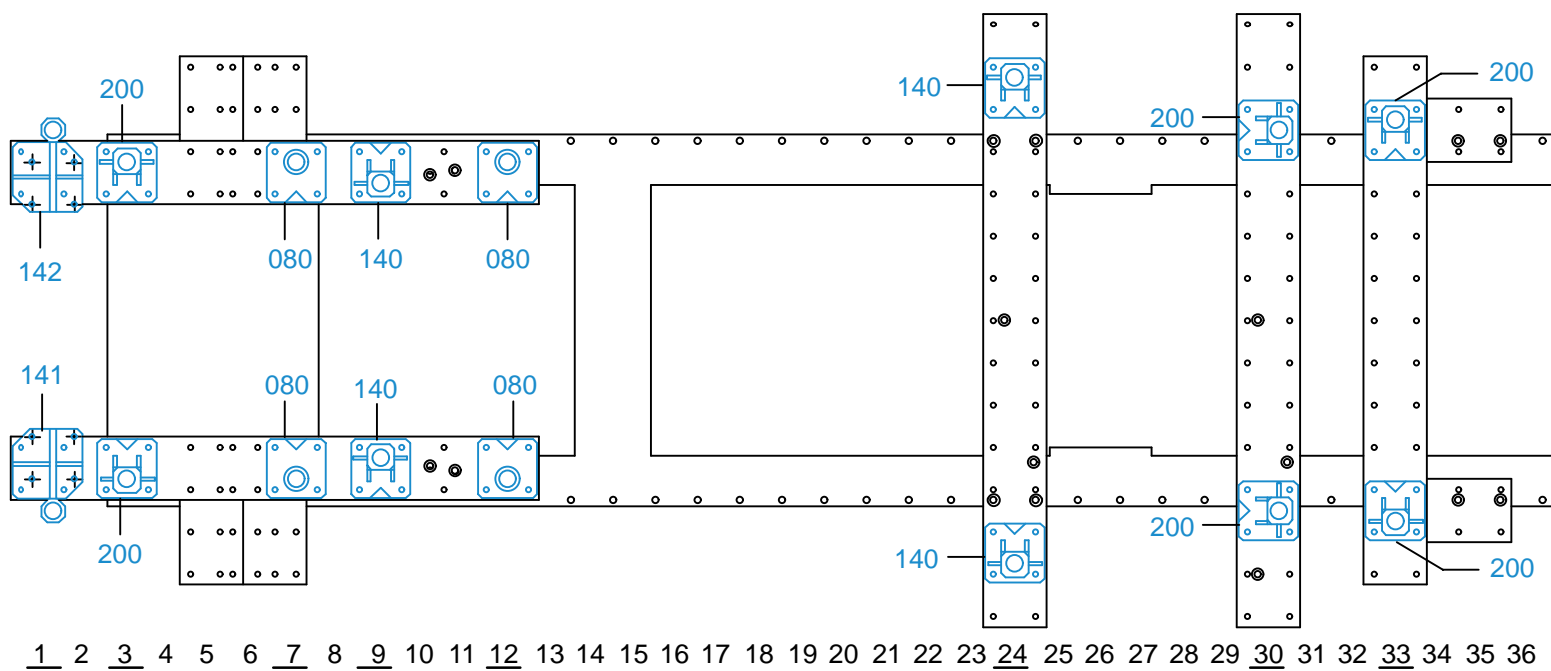


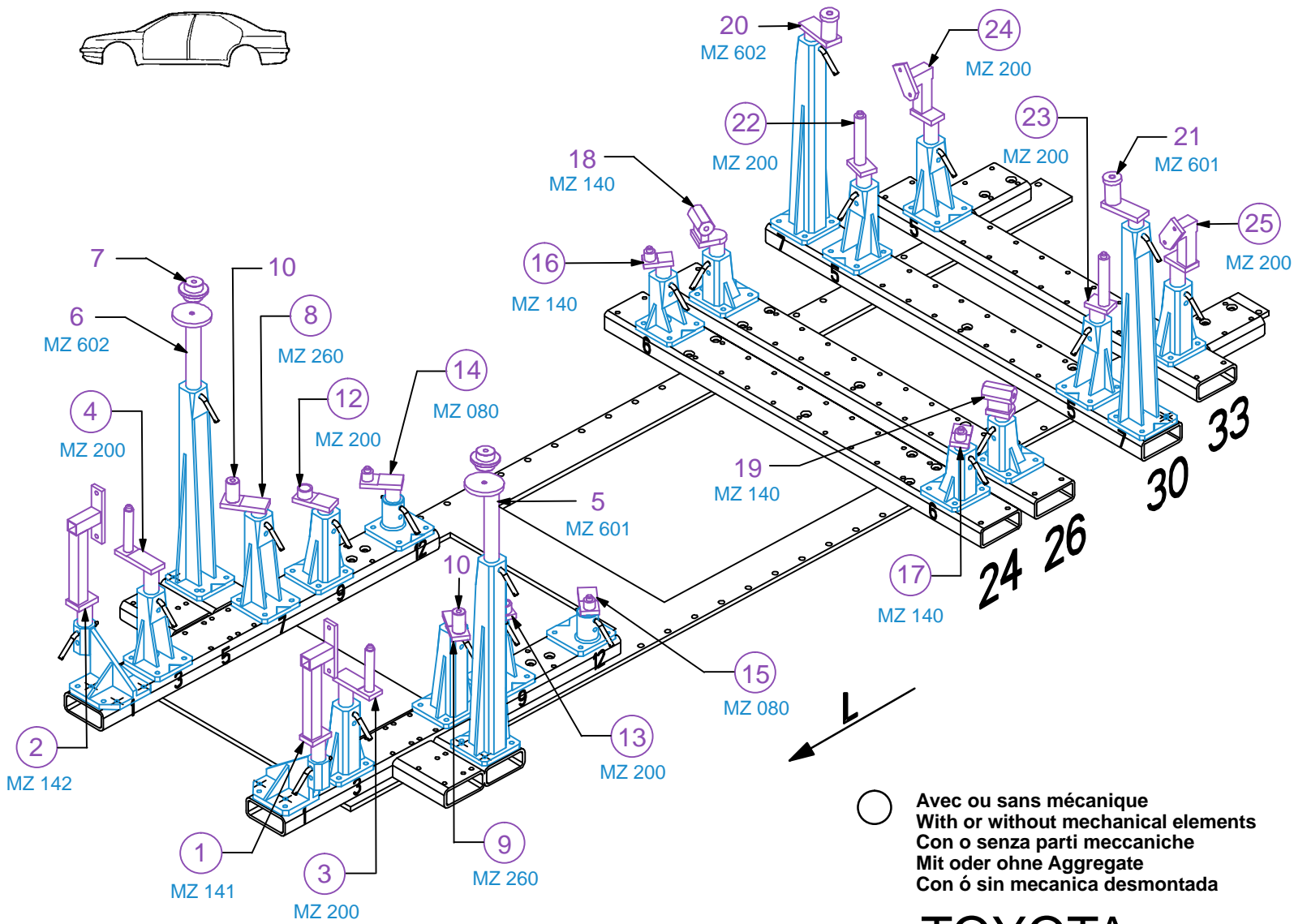


Avec ou sans mécanique  
 With or without mechanical elements  
 Con o senza parti meccaniche  
 Mit oder ohne Aggregate  
 Con ó sin mecanica desmontada

**CITROEN**

<b>2073.300</b>		
61 Kg	18.03.2005	408-D-20B





REP.	REFERENCE	PDS	NB	MZ
1	2073.7001	3,3	1	141
2	2073.7002	3,3	1	142
3	2073.7003	2,9	1	200
4	2073.7004	2,9	1	200
5	2073.7005	3,9	1	601
6	2073.7006	3,9	1	602
7	2073.7007	1,0	2	
8	2073.7008	1,4	1	260/080
9	2073.7009	1,4	1	260/080
10	2073.7010	0,4	2	
11	2073.7011	1,4	2	
12	2073.7012	2,0	1	200/140
13	2073.7013	2,0	1	200/140
14	2073.7014	1,8	1	080
15	2073.7015	1,8	1	080
16	2073.7016	1,6	1	140
17	2073.7017	1,6	1	140
18	2073.7018	2,8	1	080
19	2073.7019	2,8	1	080
20	2073.7020	2,0	1	602
21	2073.7021	2,0	1	601
22	2073.7022	2,3	1	200
23	2073.7023	2,3	1	200
24	2073.7024	2,7	1	200
25	2073.7025	2,7	1	200
26	2073.7026	1,0	1	200

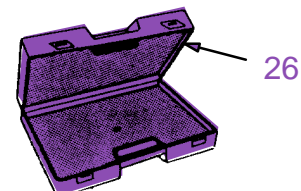
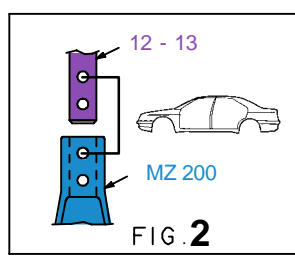
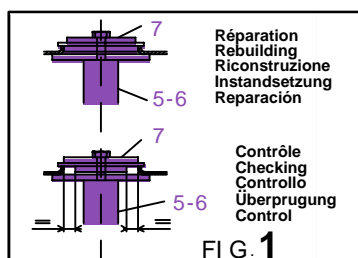
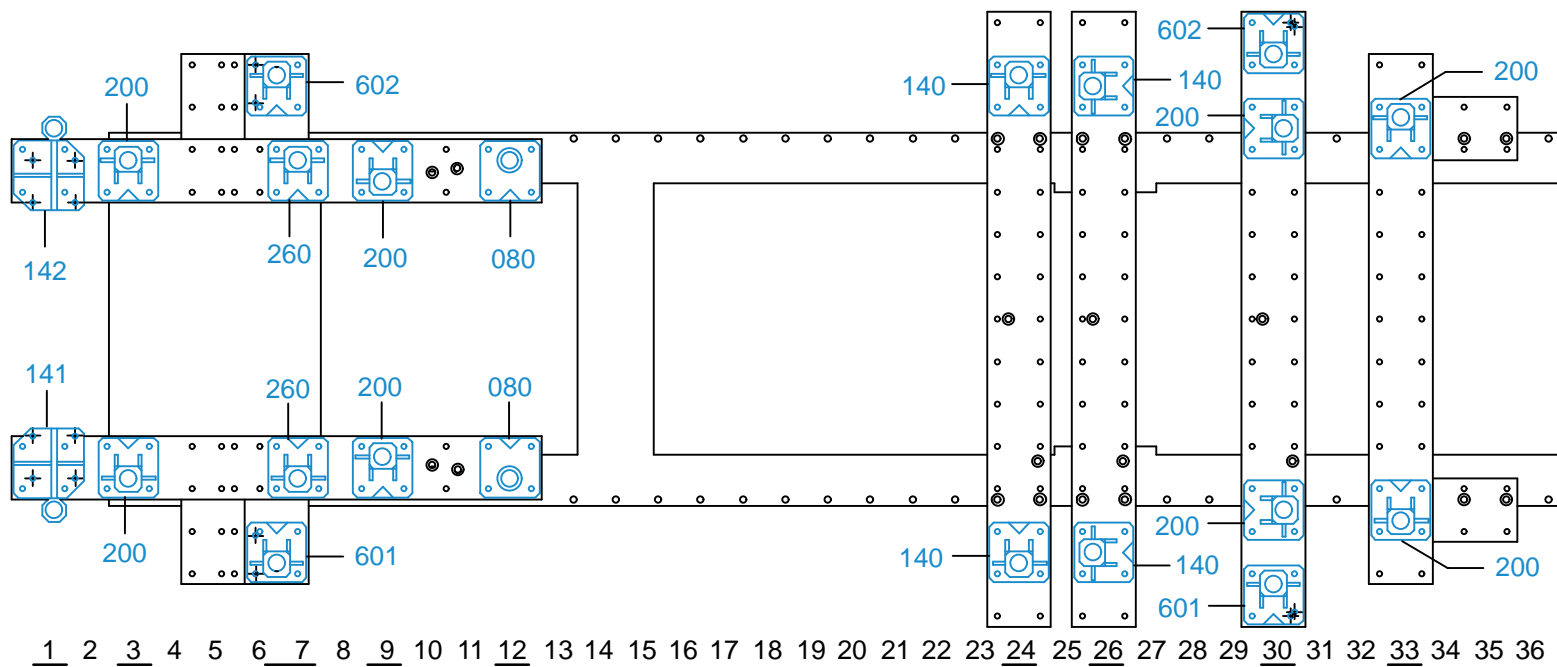
M 8-25	3
M 12-20	2
M 12-60	2
M 16-25	2
M 10x1,25-30	4
M 12x1,25-60	2
M 12x1,25-100	2
M 12x1,25-110	2
M 12x1,25-120	2

○ Avec ou sans mécanique  
With or without mechanical elements  
Con o senza parti meccaniche  
Mit oder ohne Aggregate  
Con ó sin mecánica desmontada

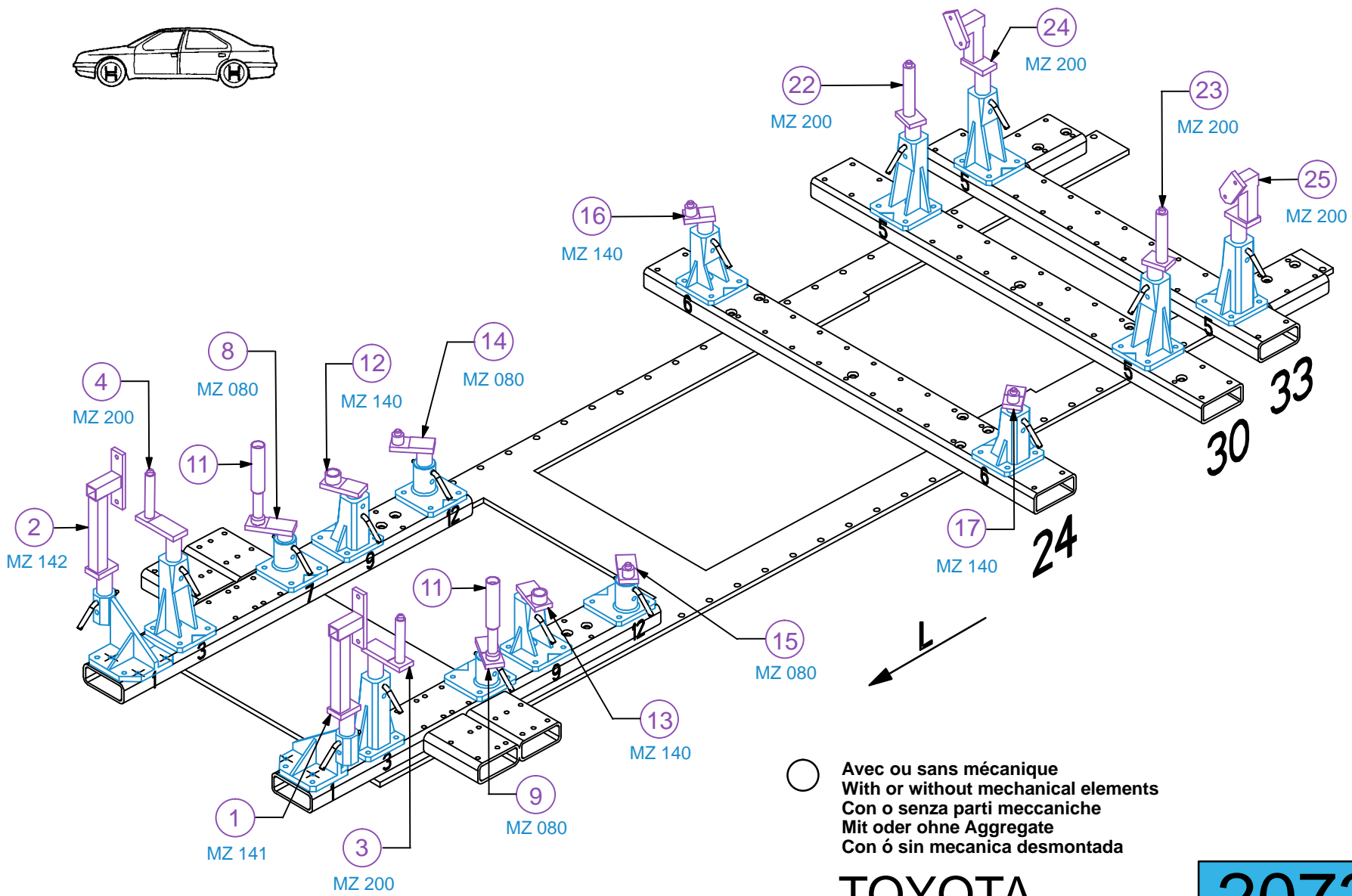
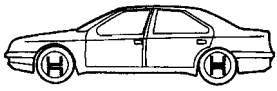
**TOYOTA**

**2073.300**

61 Kg    18.03.2005    434-D-82A



2073.300-RVA3-3 00



**TOYOTA**

<b>2073.300</b>		
61 Kg	18.03.2005	434-D-82B

