

VAS 5007/28



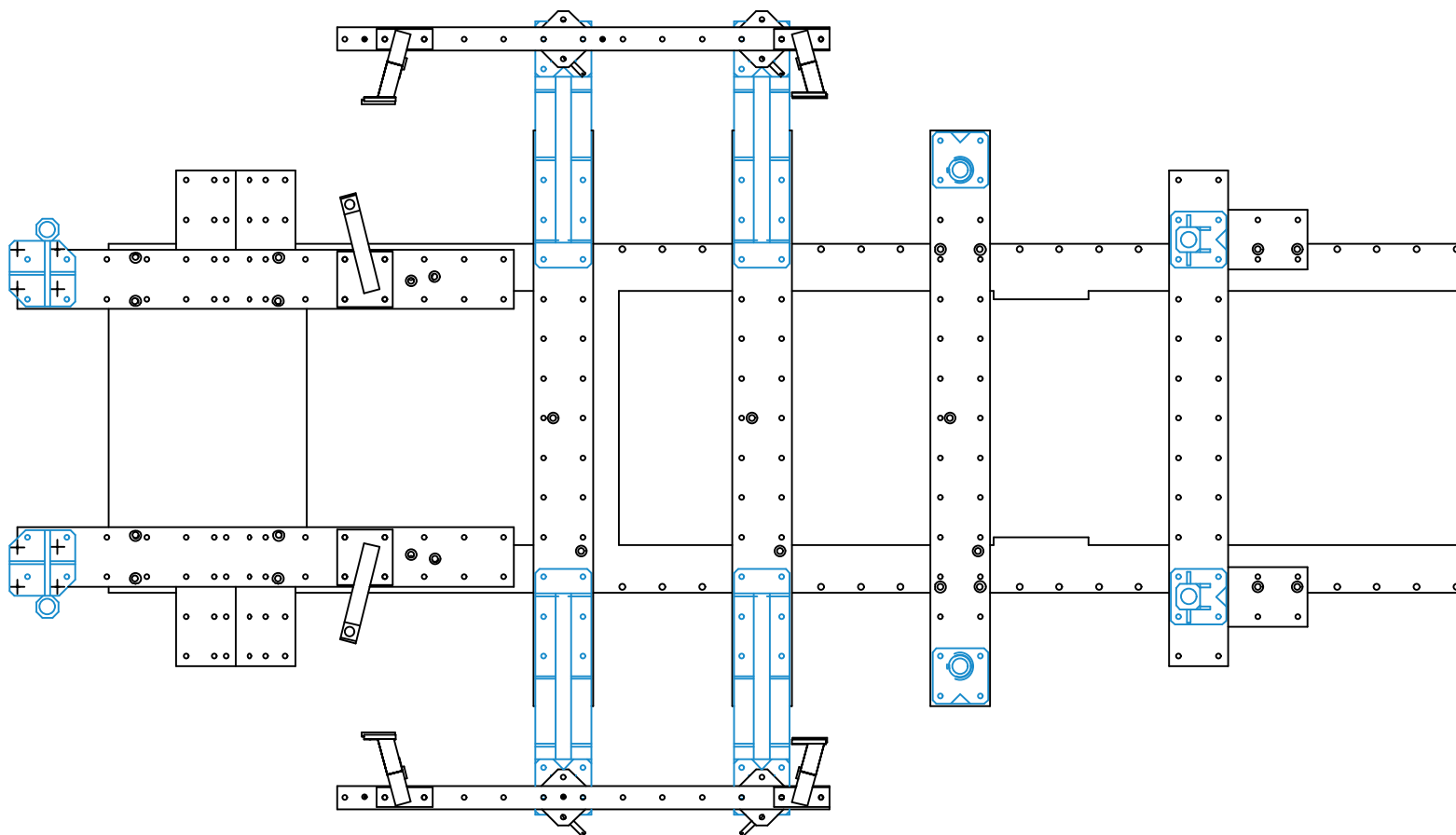
REP.	REFERENCE	PDS	NB
8	2070.7508	2,5	1
9	2070.7509	2,5	1

complément au
complementary set to
complemento al
zusatz zu

2070.300 +
2070.800 +
9113.053

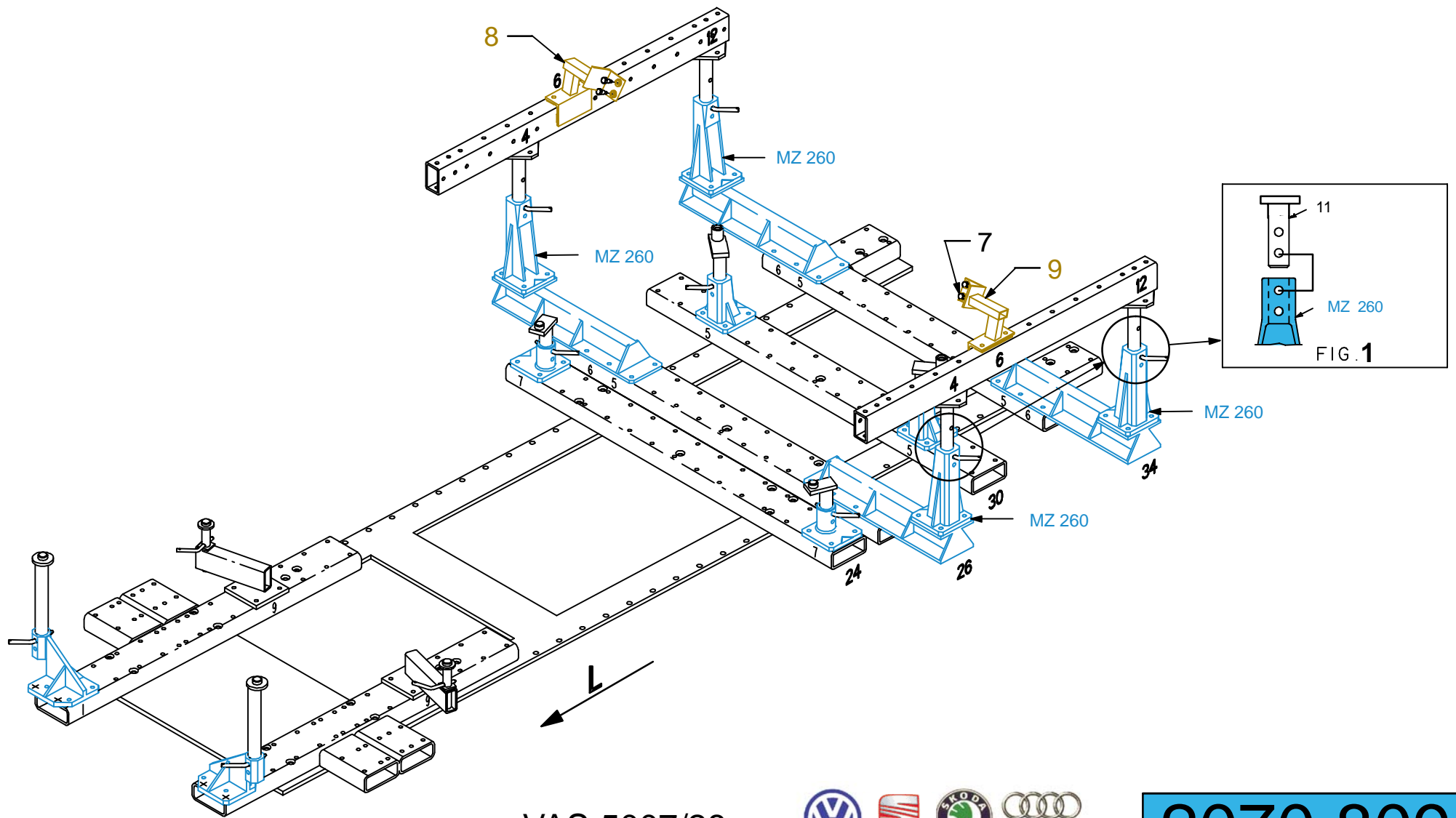
2070.809

5 Kg 22.11.2005 2070.809-RVA3-1



1 2 3 4 5 6 7 8 9 10 11 12 13 14 15 16 17 18 19 20 21 22 23 24 25 26 27 28 29 30 31 32 33 34 35 36

2070.809-RVA3-1 00

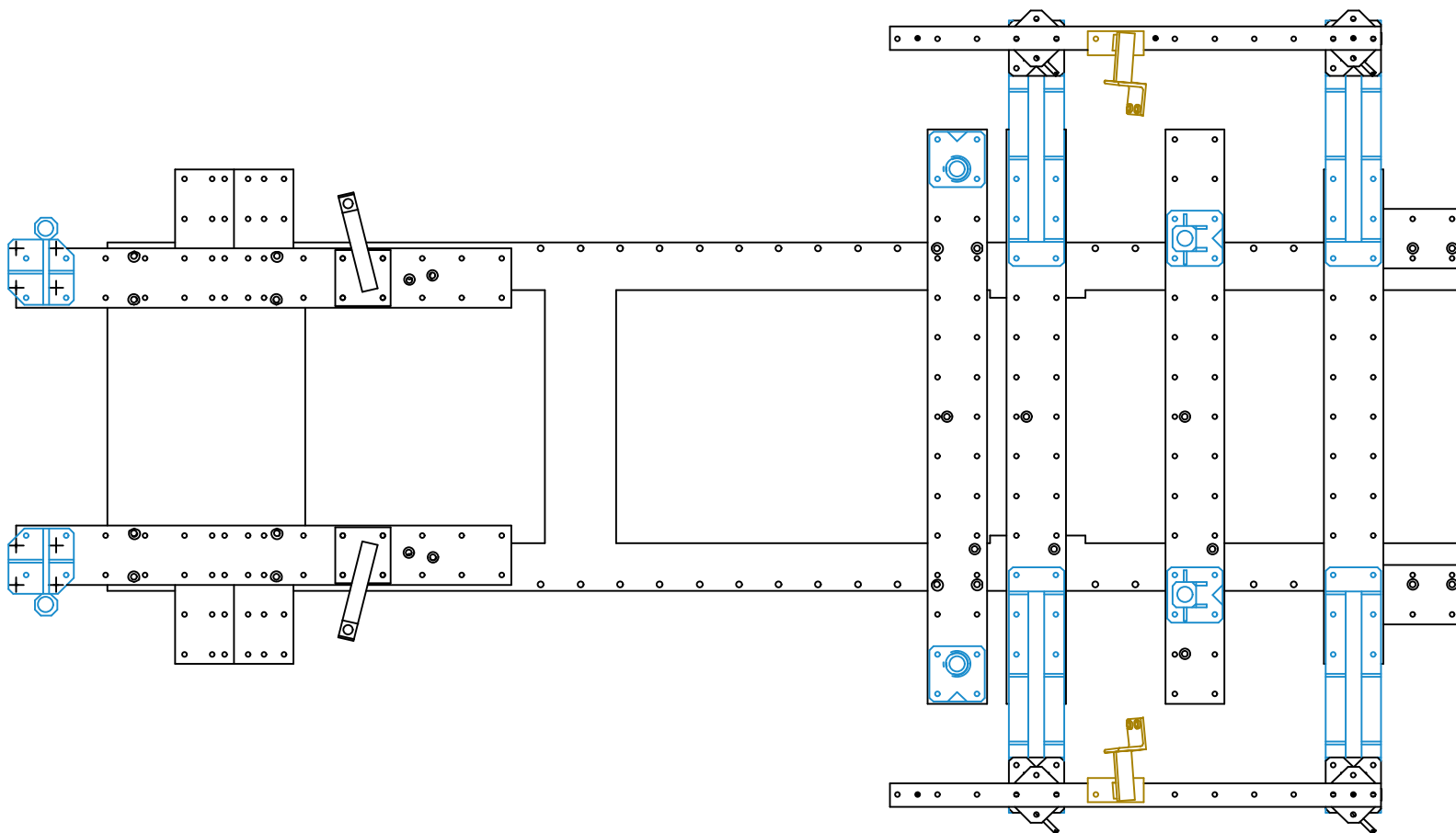


VAS 5007/28



2070.809

5 Kg | 22.11.2005 | 2070.809-RVA3-1



- 1 2 3 4 5 6 7 8 9 10 11 12 13 14 15 16 17 18 19 20 21 22 23 24 25 26 27 28 29 30 31 32 33 34 35 36

2070.809-RVA3-1 | 00