

VAS 6325

○ Avec ou sans mécanique
 With or without mechanical elements
 Con o senza parti meccaniche
 Mit oder ohne Aggregate
 Con ó sin mecanica desmontada

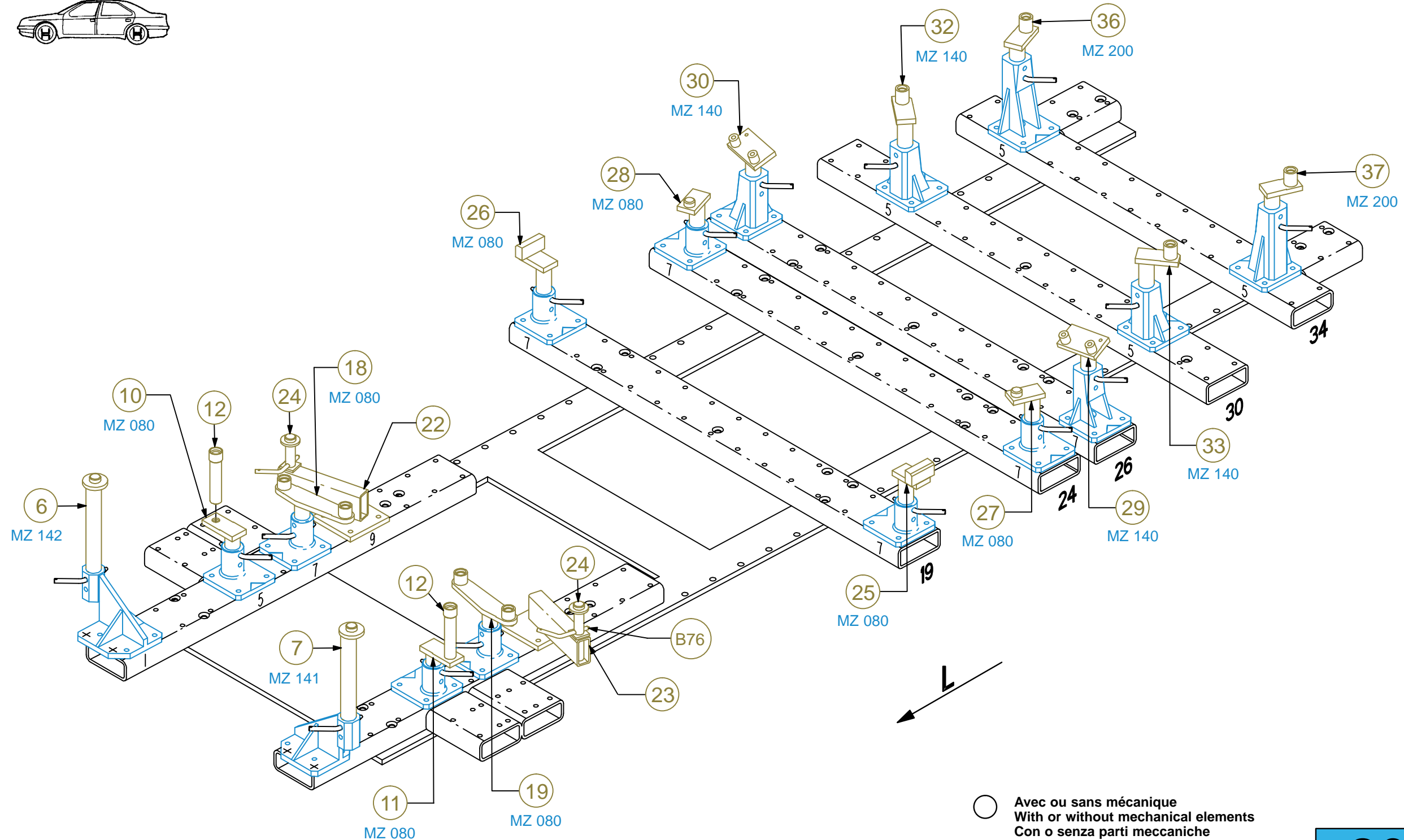
REP.	REFERENCE	PDS	NB	MZ
1	2070.7001	3,4	1	200
2	2070.7002	3,4	1	200
3	2070.7003	0,3	2	
4	2070.7004	3,0	1	
5	2070.7005	3,0	1	
6	2070.7006	1,7	1	142
7	2070.7007	1,7	1	141
8	2070.7008	3,3	1	260
9	2070.7009	2,9	1	260
10	2070.7010	1,6	1	260/080
11	2070.7011	1,6	1	260/080
12	2070.7012	0,9	2	
13	2070.7013	1,8	1	601
14	2070.7014	1,8	1	602
15	2070.7015	1,0	2	
16	2070.7016	0,1	2	
17	2070.7017	0,1	1	
18	2070.7018	2,6	1	140/080
19	2070.7019	2,6	1	140/080
20	2070.7020	0,1	2	
22	2070.7022	4,2	1	
23	2070.7023	4,2	1	
24	2070.7024	0,8	2	
25	2070.7025	2,5	1	080
26	2070.7026	2,5	1	080
27	2070.7027	1,7	1	080
28	2070.7028	1,7	1	080
29	2070.7029	2,5	1	140
30	2070.7030	2,5	1	140
31	2070.7031	0,1	2	
32	2070.7032	2,5	1	200/140
33	2070.7033	2,5	1	200/140
34	2070.7034	2,6	1	602
35	2070.7035	2,6	1	601
36	2070.7036	1,9	1	260/200
37	2070.7037	1,9	1	260/200
38	2070.7038	2,6	1	260
39	2070.7039	2,6	1	260
	B76	0,1	2	

	M 8-25	4
	M 10-20	2
	M 10-25	10
	M 10-30	6
	M 10-40	2
	M 10-60	4
	M 12-20	2
	M 12-25	2
	M 12-30	2
	M 12x1,50-40	2
	M 12x1,50-60	2
	M 12x1,50-70	6
M 12x1,50-130	2	
M 12x1,50-140	2	
M 12x1,50-150	4	
	M 10	6
	M 12	3

2070.300

85 Kg | 09.05.2005 | 438-D-31A

2070.300-RVA3-1 | 00



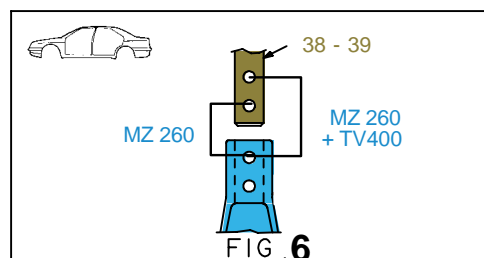
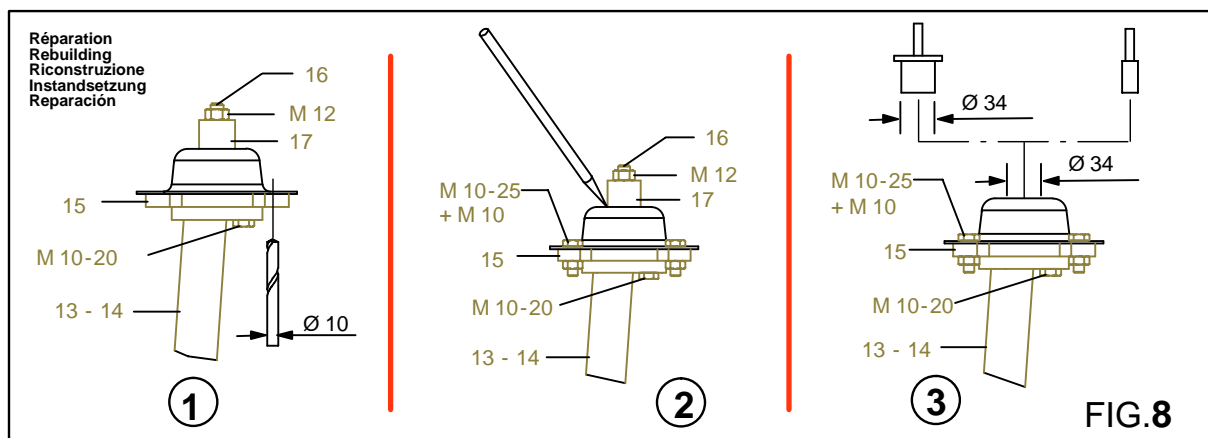
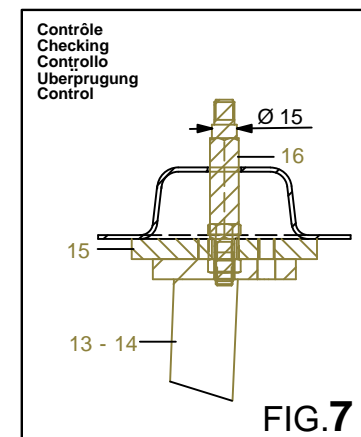
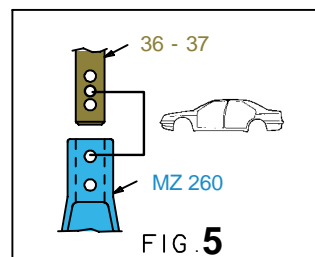
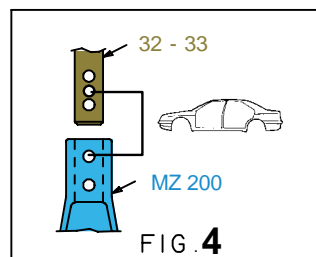
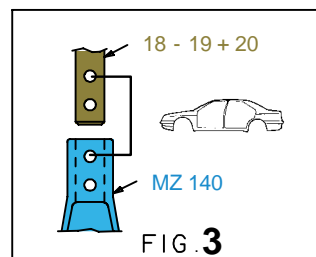
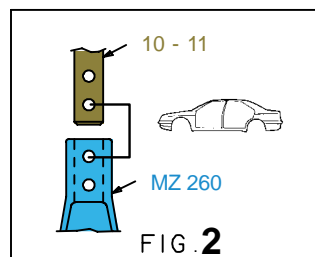
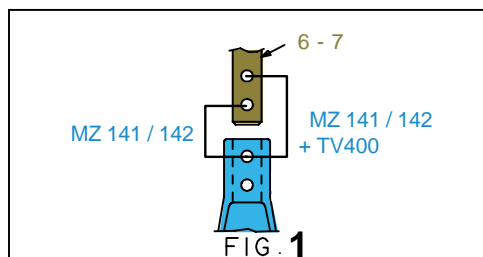
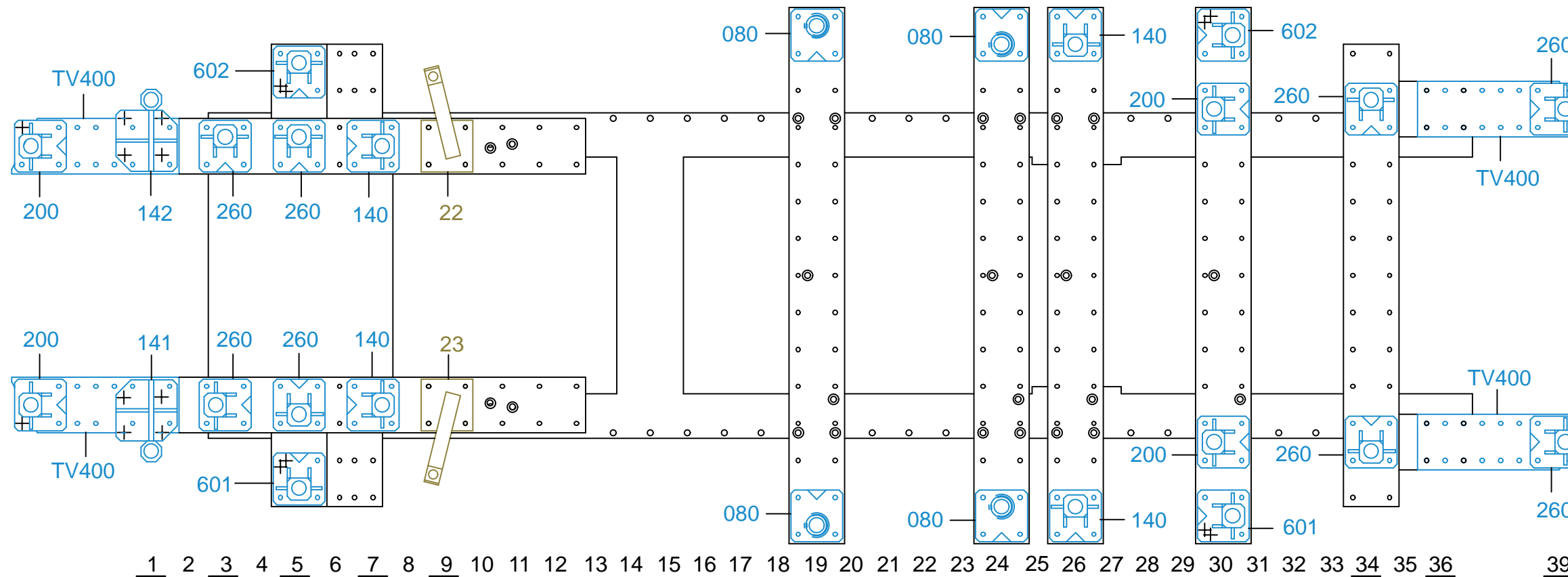
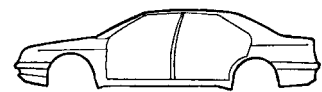
○ Avec ou sans mécanique
 With or without mechanical elements
 Con o senza parti meccaniche
 Mit oder ohne Aggregate
 Con ó sin mecánica desmontada

VAS 6325



2070.300

85 Kg	09.05.2005	438-D-31B
2070.300-RVA3-1		00



○ Avec ou sans mécanique / With or without mechanical elements / Con o senza parti meccaniche / Mit oder ohne Aggregate / Con ó sin mecanica desmontada

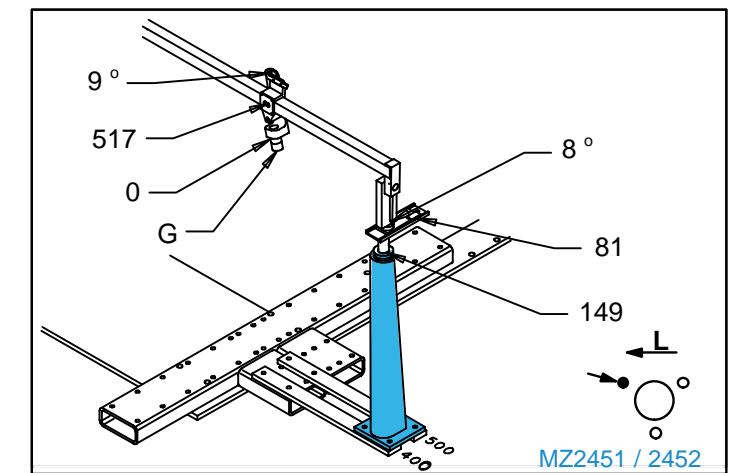
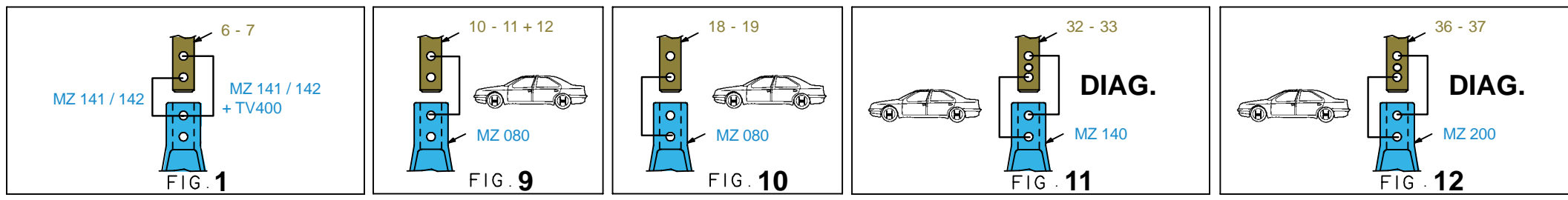
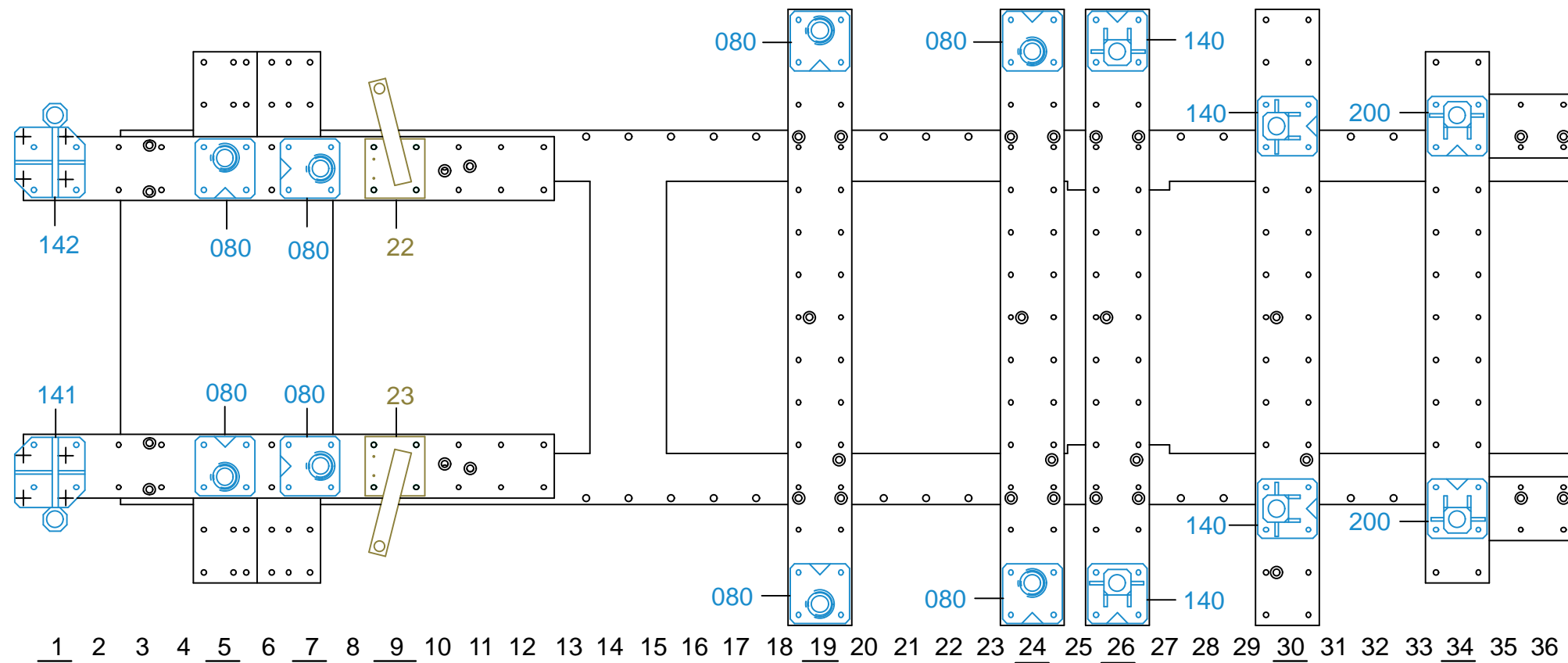
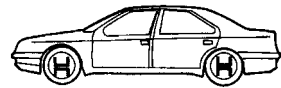
VAS 6325



2070.300

85 Kg | 09.05.2005 | 438-D-31C

2070.300-RVA3-2 | 00



○ Avec ou sans mécanique
 With or without mechanical elements
 Con o senza parti meccaniche
 Mit oder ohne Aggregate
 Con ó sin mecánica desmontada

2070.300		
85 Kg	09.05.2005	438-D-31D
2070.300-RVA3-2		00

VAS 6325