

○ Avec ou sans mécanique  
 With or without mechanical elements  
 Con o senza parti meccaniche  
 Mit oder ohne Aggregate  
 Con ó sin mecanica desmontada

**CITROEN**

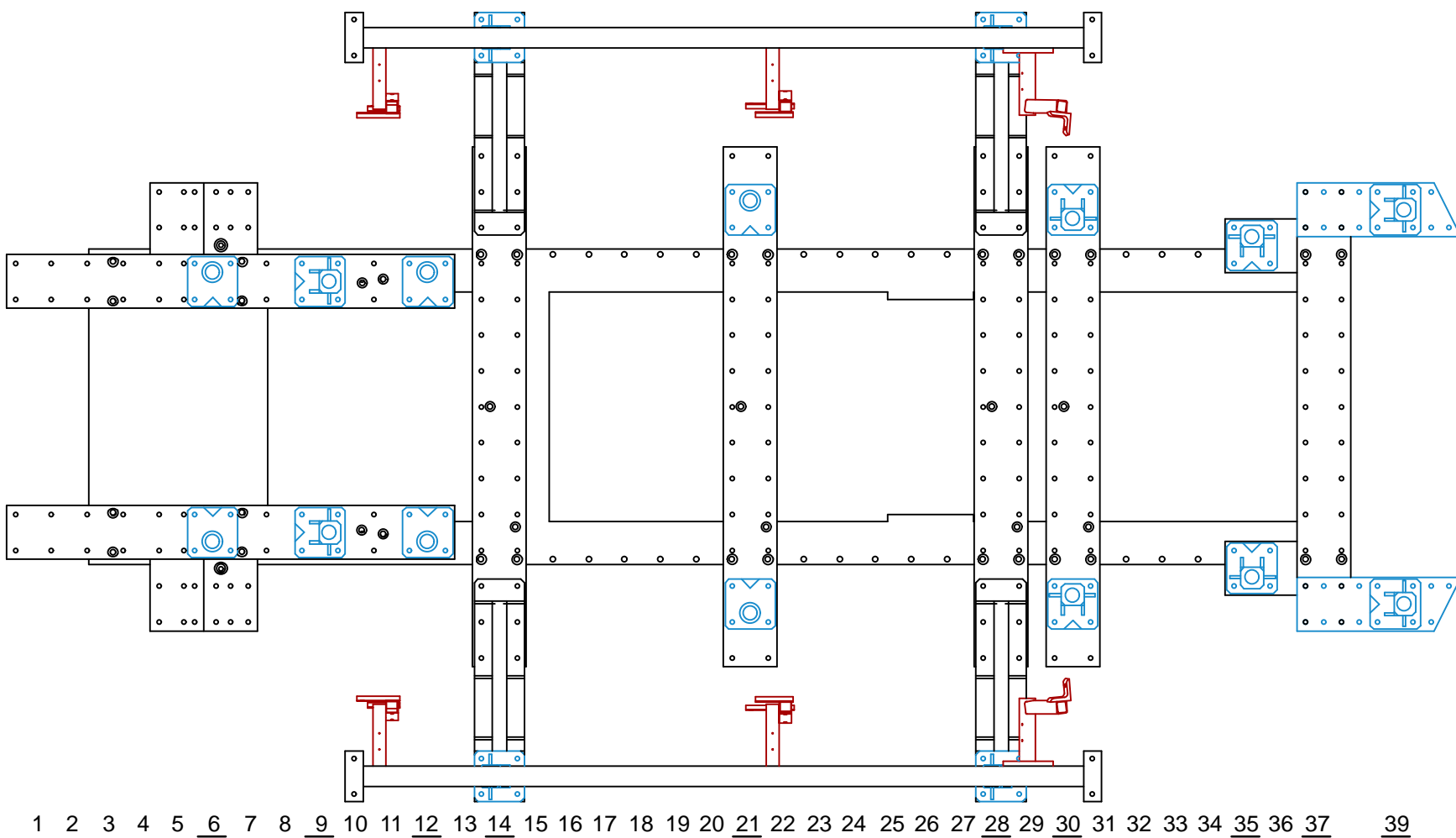
REP.	REFERENCE	PDS	NB
18	2042.7518	2,8	1
19	2042.7519	2,8	1
20	2042.7520	0,04	8
21	2042.7521	3,3	1
22	2042.7522	3,3	1
23	2042.7523	1,9	1
24	2042.7524	1,9	1
25	2042.7525	3,9	1
26	2042.7526	3,9	1

**M 8-25** 6

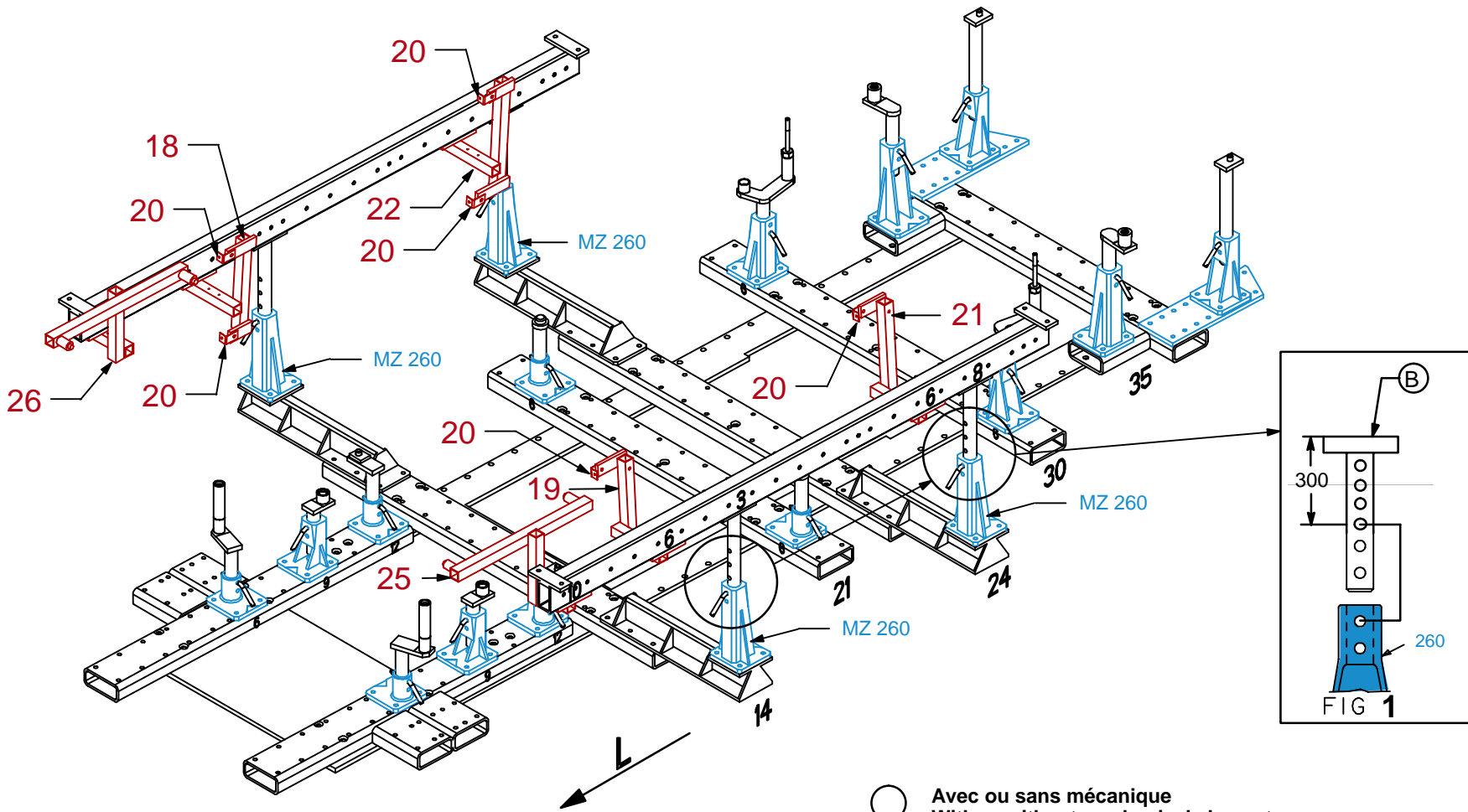
complément au 2069.300 +  
 complementary set to 2069.309 +  
 complemento al 9113.043  
 zusatz zu

**2069.810**

25 Kg 29.02.2008 2069.810-RVA3-1

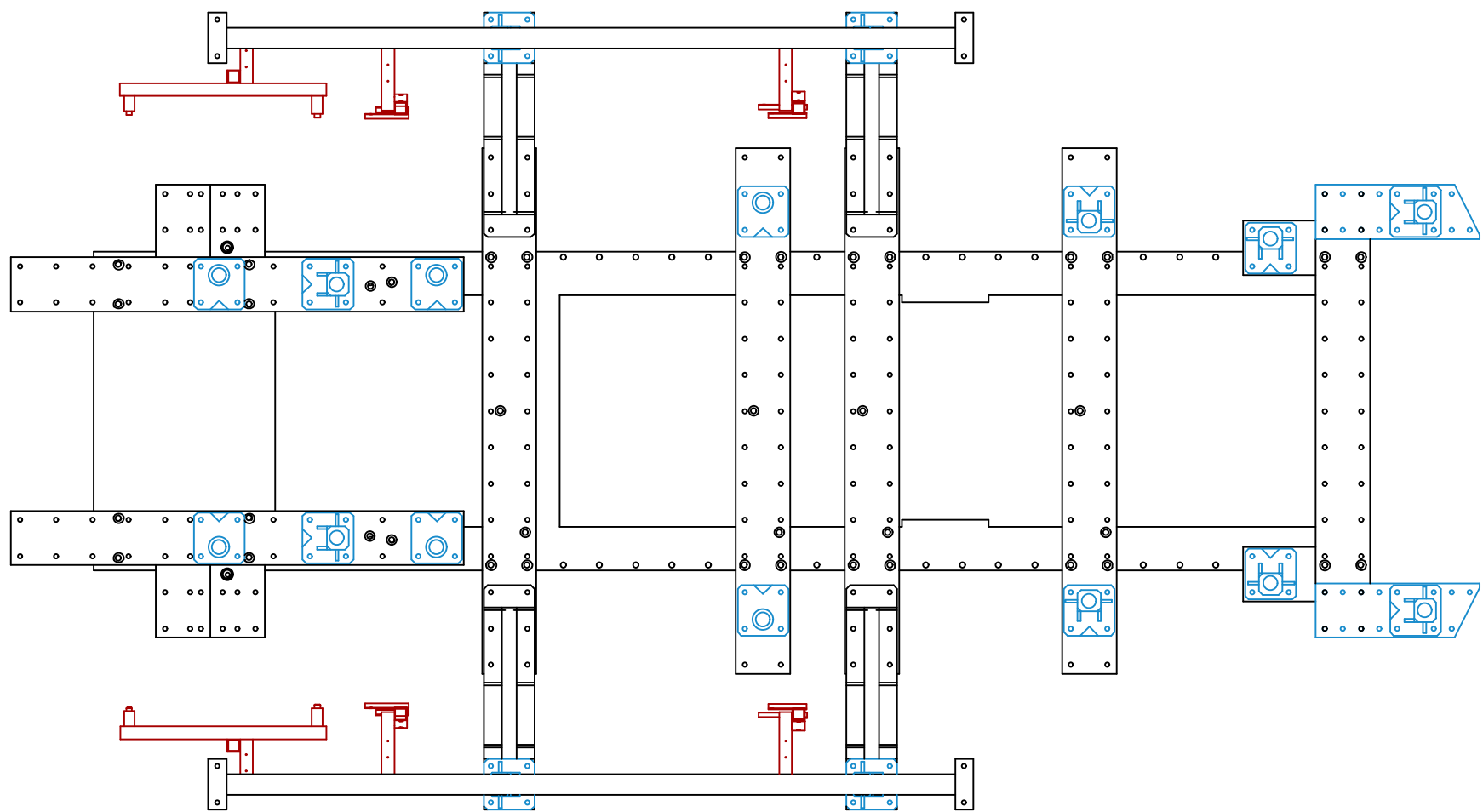


2069.810-RVA3-1 00



**CITROEN**

**2069.810**  
 25 Kg | 29.02.2008 | 2069.810-RVA3-1



- 1 2 3 4 5 6 7 8 9 10 11 12 13 14 15 16 17 18 19 20 21 22 23 24 25 26 27 28 29 30 31 32 33 34 35 36 37 39

